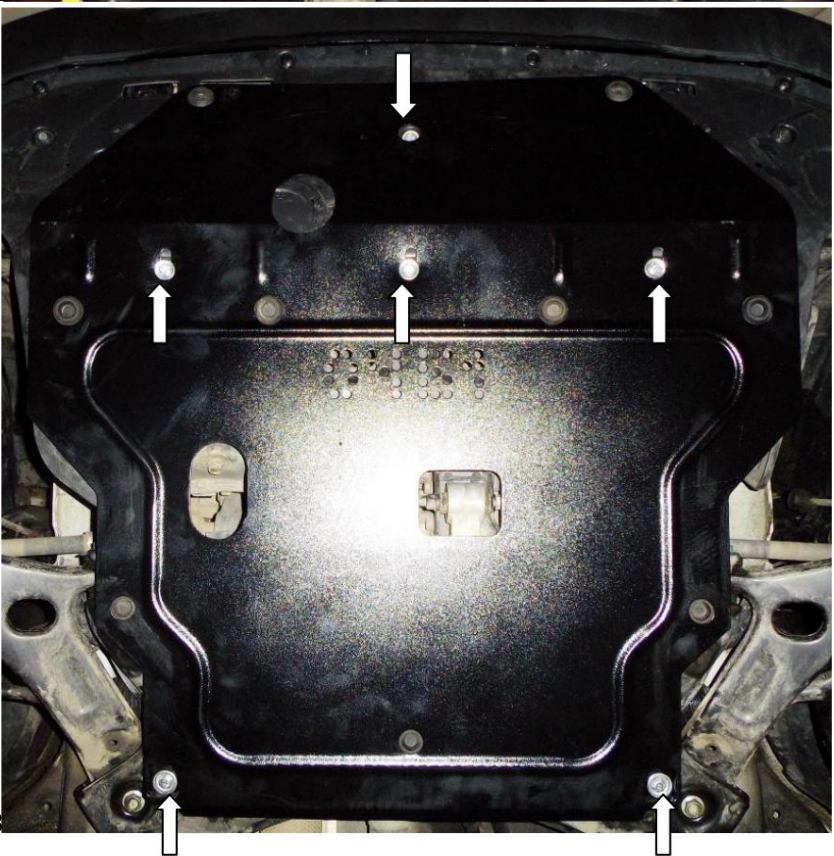




Obr. 2



Obr. 3



Ochrana klukovej skrine, prevodovka

1,0461,00

Hyundai Tucson
(kórejská montáž)

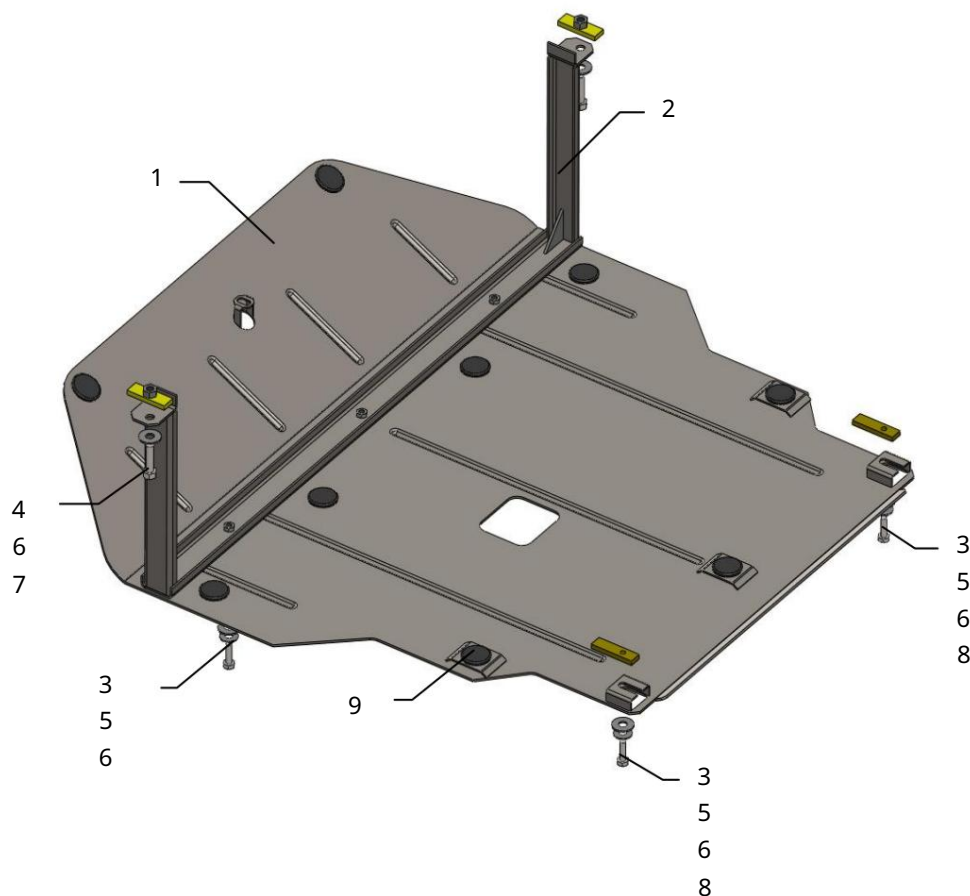
Ochrana 1,0461,00

Použitelnosť: Hyundai Tucson 2.4i, A, 2011-

(Kórejská montáž)

Úplnosť:

Č. <small>neuvadené</small>	Meno	Označenie	Množstvo	Poznámky
1	Panel 2 Nosník	504	1	
3	Skrutka 4	219	1	
	Skrutka 5	M8x25	6	
	Podložka 6	M10x35	2	
	Podložka 7 Tyč	A8	6	
	8 Tyč 9 Tlmič	A10	7	
	nárazov	STP.6.006.017SB	2	
		STP.6.006.022	2	
			9	



Inštalácia ochrany



1. Odstráňte štandardný kufror a bočné blatníky.
2. Odstráňte gumičky z otvorov v bočných nosníkoch.
3. Vložte lišty 7 do otvorov bočných prvkov a upevnite nosník 2 skrutkami 4, obr. 1 (skontrolujte medzeru medzi nosníkom a valčekom!!!).
4. Pripevnite bočné plastové blatníky na ich štandardné miesta.
5. Umiestnite pásy 8 cez bočné otvory nosníka motora a utiahnite skrutky 3, obr. 1.
6. Zaistite štandardnú ochranu.
7. Panel 1 umiestnite cez štandardnú ochranu vzadu pod skrutky 3 a panel 1 vpredu upevnite skrutkou 3 na jeho štandardnom mieste.
8. Do plastovej ochrany v miestach, kde je panel 1 pripevnený k nosníku 2 (drážky na paneli 1), vyvrtajte otvory s rozmermi 12-14.
9. Panel 1 pripevnite k nosníku 2 pomocou skrutiek 3, obr. 2, 3.
10. Uťahnite všetky upevňovacie body.

POZOR!!! Po inštalácii ochrany nedovoľte, aby sa ochranné prvky dostali do kontaktu s pohyblivými časťami komponentov a zostáv vozidla.