

KOLCHUGA

Diferenciálna ochrana

1,0463,00

Ford Kuga



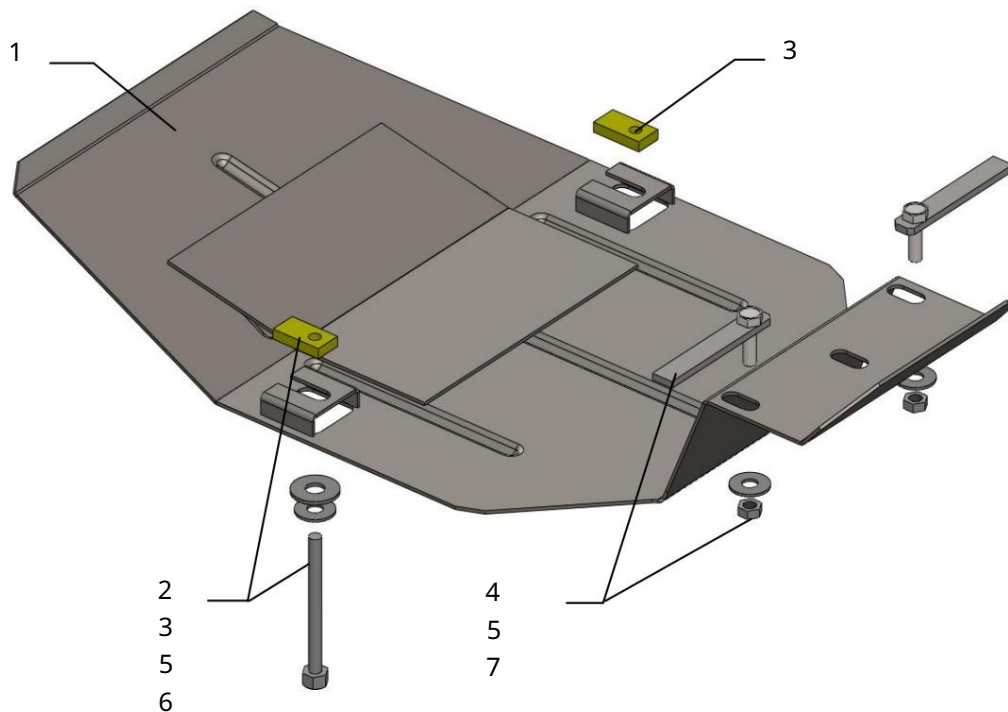
Ochrana 1,0463,00

Použitelnost: Ford Kuga 2.5 TDI, rok výroby 2010

Úplnosť:

Č. neuvádzané	Meno	Označenie	Množstvo	Poznámka
1	Paleta 2	406	1	
	Skrutka 3	8x80	2	
	Tyč Upevňovací	033	2	
	Prvok 5 Podložka	521.6.013.002-01	2	
	6 Podložka	A8	2	
		A10	4	
	7. matica	M8	2	

Schéma montáže ochrany klukovej skrine.



Inštalácia ochrany

Obr. 1



1. Umiestnite pásy 3 cez bočné otvory v pomocnom ráme diferenciálu a utiahnite skrutky 2
2. Umiestnite upevňovací prvok 4 cez bočné zadné otvory konzoly zadného ramena.
3. Vložte ochranu do drážok pre skrutky 2 a pripevnite ju k upevňovacím prvkom 4 maticami 7.
4. Utiahnite všetky upevňovacie body.

POZOR!!! Po inštalácii ochrany nedovoľte, aby sa ochranné prvky dostali do kontaktu s pohyblivými časťami komponentov a zostáv vozidla.