

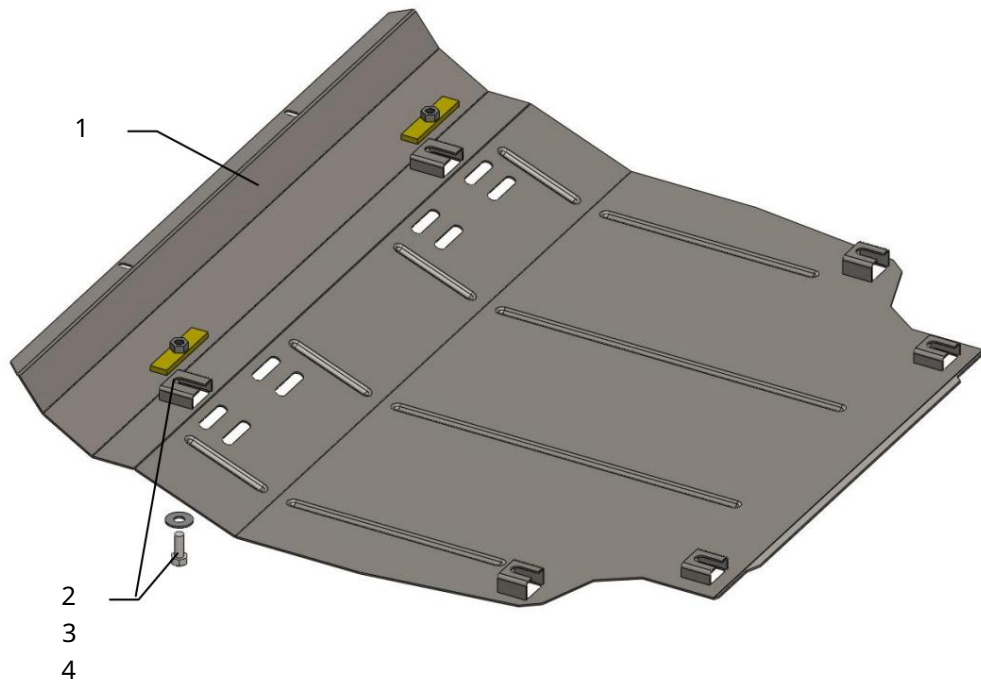
Ochrana 1,0470,00

Použitelnosť: Toyota Rav 4, 2.2D, 2008-2013

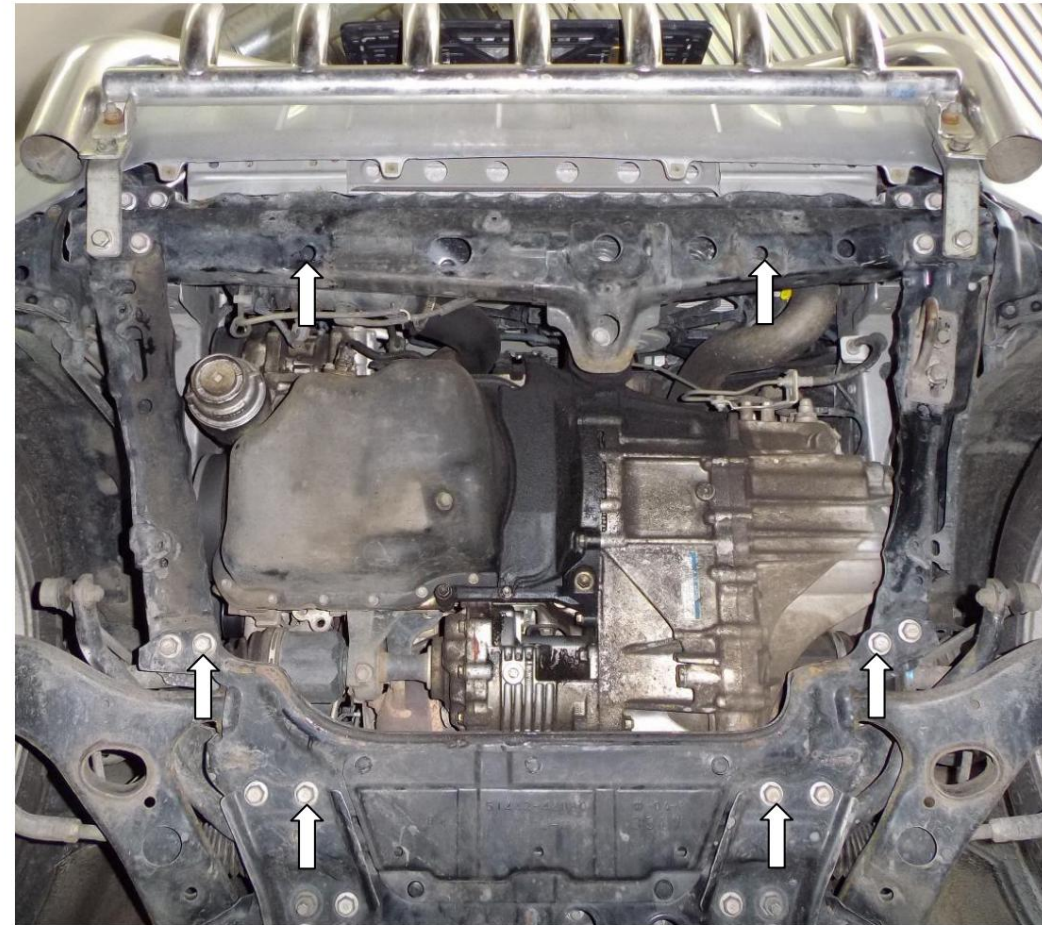
Úplnosť:

Č. neuvedené	Meno	Označenie	Množstvo	Poznámka
1	Panel 2	1.0470.00.6.003.514	1	
	Skrutka 3	M10x25	2	
	Podložka 4 Tyč	A10	2	
		016SB	2	

Schéma montáže ochrany klukovej skrine a prevodovky.



Inštalácia ochrany



Obr. 1

1. Umiestnite pásy 4 cez bočné otvory nosníka motora a utiahnite skrutky 2, obr. 1.
2. Odskrutkujte 4 štandardné skrutky pomocného rámu motora, obr. 1
3. Vložte panel 1 s drážkami vzadu pod štandardné skrutky a vpredu pod skrutky 2.
4. Uťahnite všetky upevňovacie body.

Ochrana pokrýva motor a prevodovku.

POZOR!!! Po inštalácii ochrany nedovoľte, aby sa ochranné prvky dostali do kontaktu s pohyblivými časťami komponentov a zostáv vozidla.