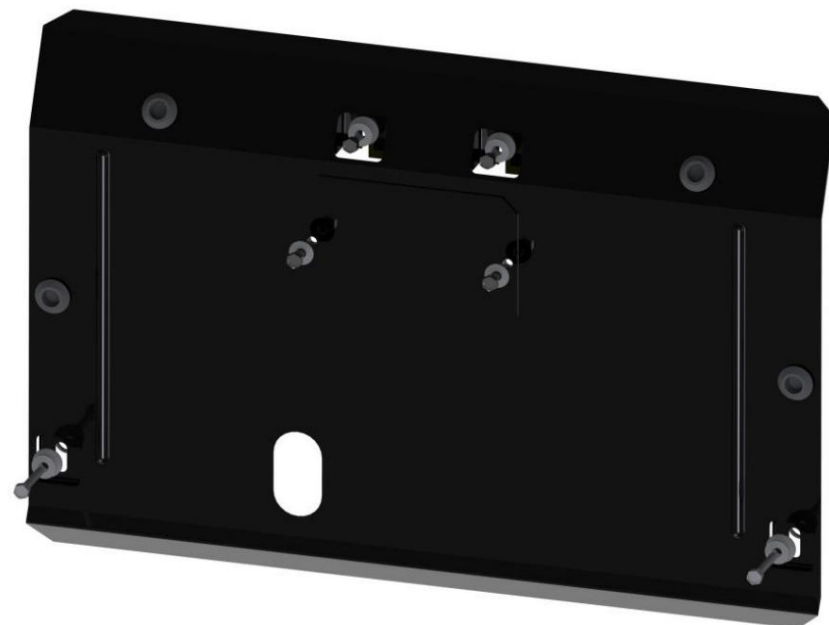


Ochrana kľukovej skrine, prevodovka

1,0471,00

Veľký čínsky múr H6

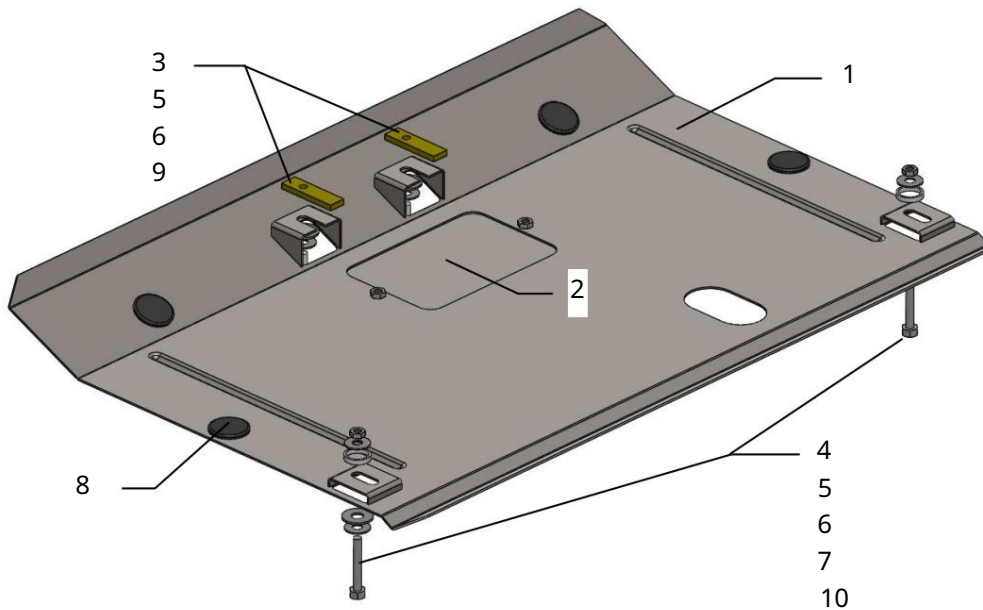


Ochrana 1,0471,00

Použitelnosť: Great Wall H6 2.0D, M, 2013

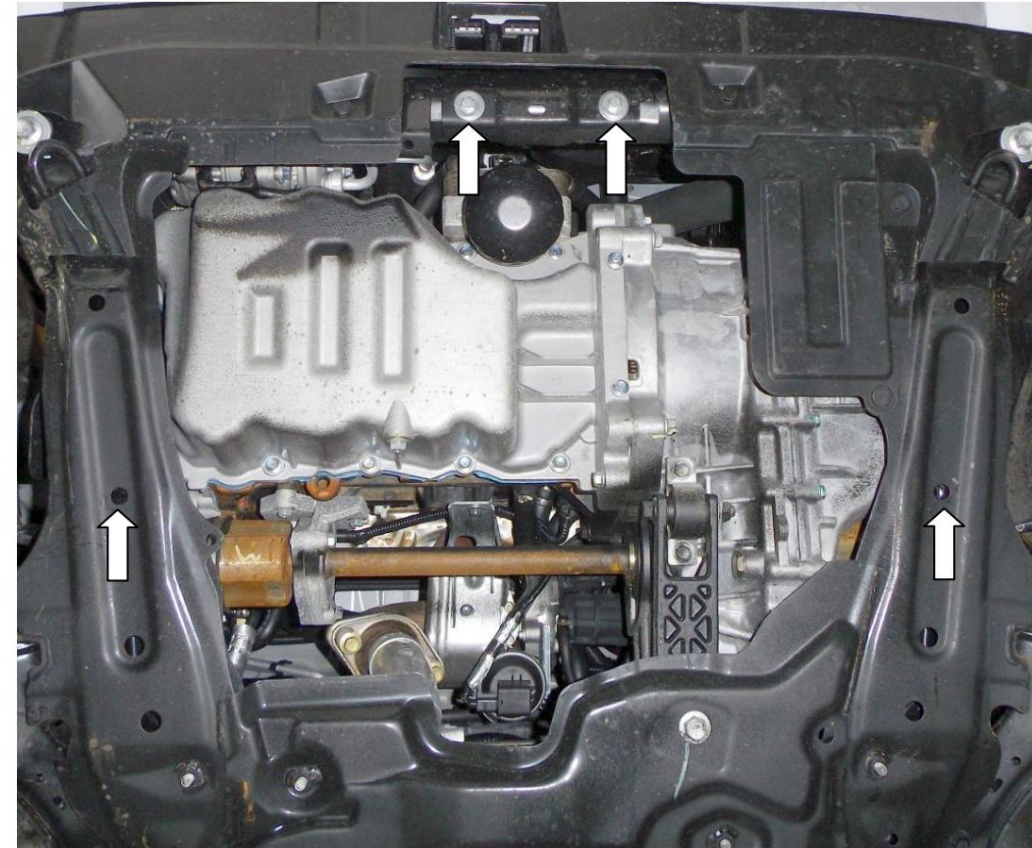
Úplnosť:

Č.	Meno	Označenie	Množstvo	Poznámky
1	Panel 2	1.0471.00.6.003.538	1	
3	Skrutka 4	STP.8.003.279	1	
5	Skrutka	Skrutka	2	
6	Podložka	M8x16	2	
	Podložka		6	
		Skrutka M8x55	A8 A104	
7	Doraz 8	STP.8.010.001	2	Φ26, v=5 mm
	Tlmič nárazov 30 9 Tyč 10		4	
	Matica	STP.8.006.022	2	
		M8	2	



POZOR!!! Po inštalácii ochrany nie je povolený kontakt ochranných prvkov s pohyblivými časťami. prvky jednotiek a zostáv vozidiel.

Inštalácia ochrany



Obr. 1

1. Umiestnite pásy 9 cez predné otvory pomocného rámu motora a utiahnite skrutky 3 s podložkami 5, 6, obr. 1.
2. Vložte ochranu do drážok pre skrutky 3 a pripevnite ju k bokom pomocného rámu pomocou skrutiek 4 cez dorazy 7 a matíc 10.
3. Uťahnite všetky upevňovacie body.

Ochranný kryt zakrýva kľukovú skriňu motora a prevodovku a má otvor na výmenu oleja a poklop na výmenu olejového filtra.