

Obr. 2



Ochrana kľukovej skrine

Kolčuga

1,0472,00

Toyota Rav 4, 2,5i, 2013-



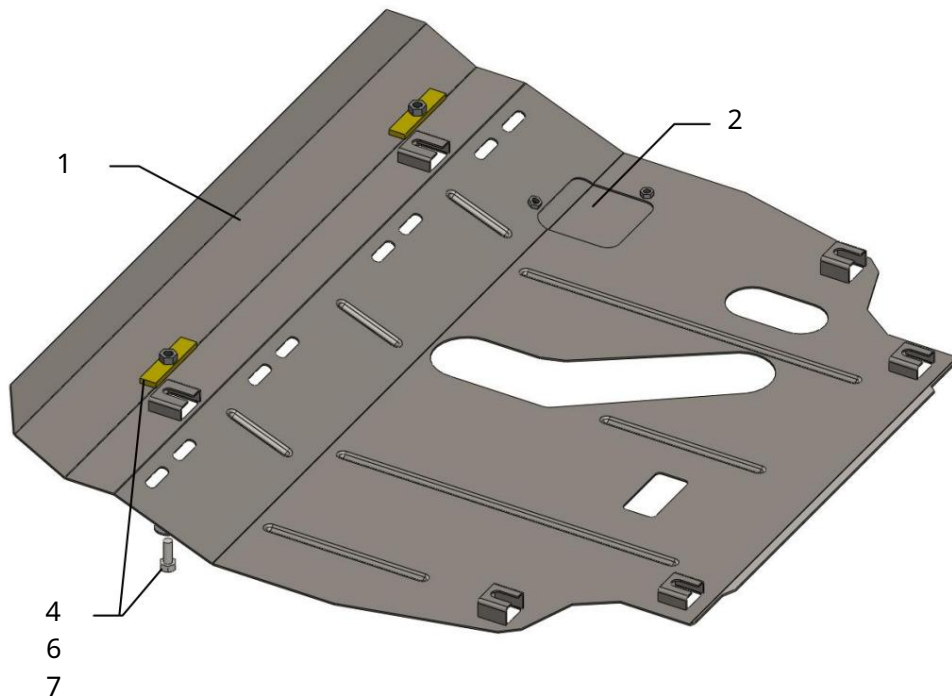
## Ochrana 1,0472,00

Použitelnosť: Toyota Rav 4, 2.5i, 2013-

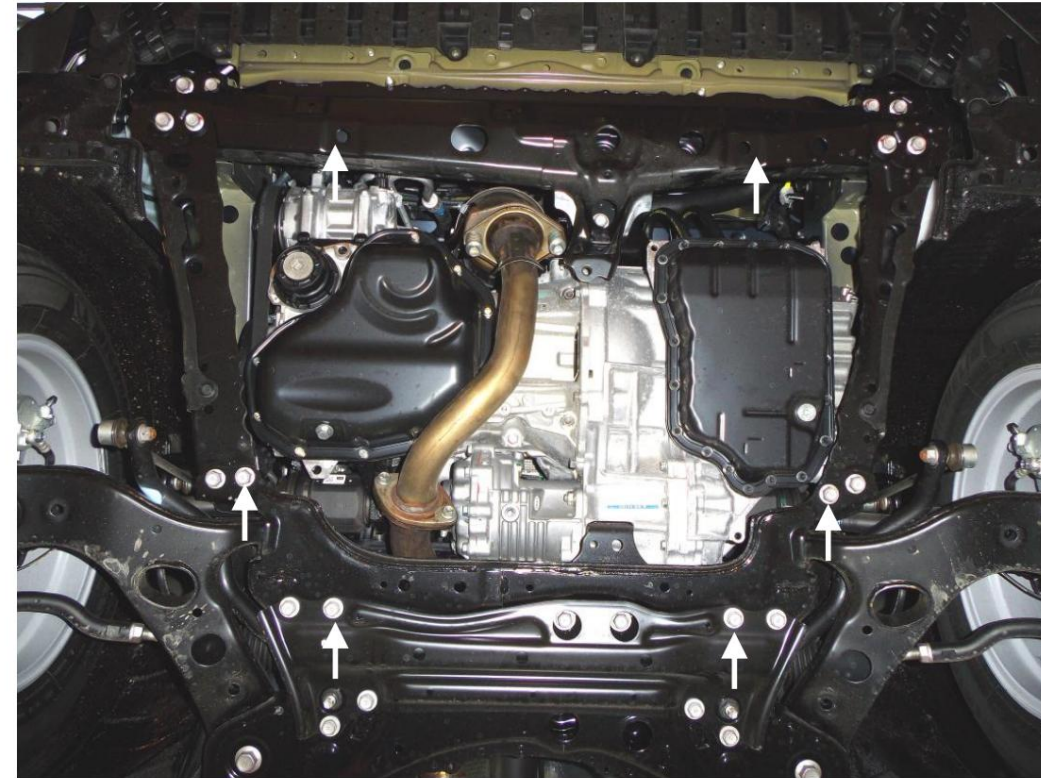
Úplnosť:

Č.	Meno	Označenie	Množstvo	Poznámka
1	Panel 2 Kryt	1.0472.00.6.003.518	1	
3	Skrutka 4	1.0472.00.8.016.045	1	
	Skrutka 5	M8x16	2	
	Podložka 6	M10x25	2	
	Podložka 7 Tyč	A8	2	
		A10	2	
		016SB	2	

Schéma montáže ochrany klukovej skrine a prevodovky.



## Inštalácia ochrany



Obr. 1

1. Umiestnite pásy 7 cez bočné otvory nosníka motora a utiahnite skrutky 4, obr. 1.
2. Odskrutkujte 4 štandardné skrutky pomocného rámu motora, obr. 1
3. Vložte panel 1 s drážkami vzadu pod štandardné skrutky vpredu pod skrutkami 4, obr. 2,3.
4. Utiahnite všetky upevňovacie body.

Ochrana má otvor na vypustenie oleja a poklop na výmenu olejového filtra.

Ochrana pokrýva motor a prevodovku.

**POZOR!!!** Po inštalácii ochrany nedovoľte, aby sa ochranné prvky dostali do kontaktu s pohyblivými časťami komponentov a zostáv vozidla.