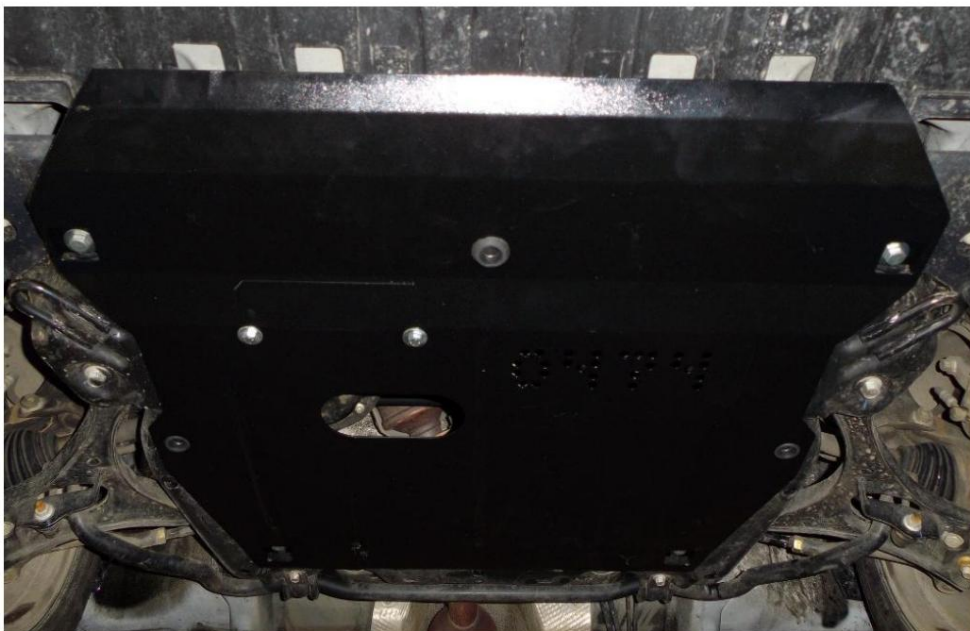


Obr. 2



Ochrana kľukovej skrine

Kolčuga

1,0474,00

Great Wall Voolex C50 2013-



Ochrana 1,0474,00

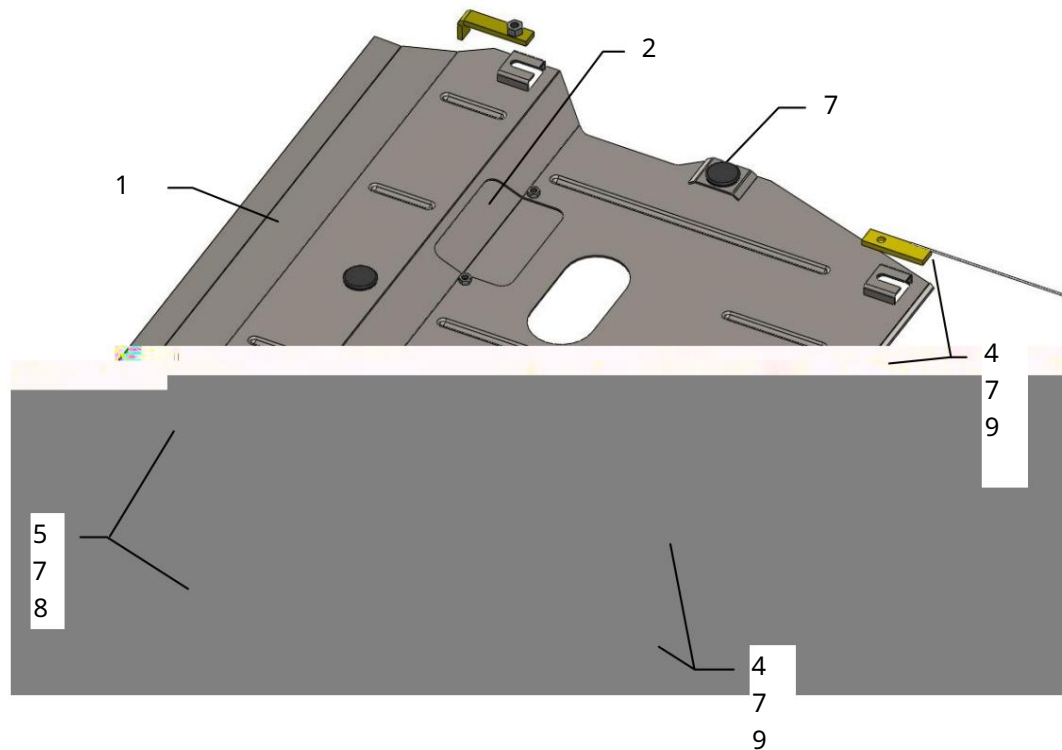
Inštalácia ochrany

Použitelnosť: Great Wall Voolex C50 1.5 turbo, M, 2013-

Úplnosť:

č. <small>neuvádzané</small>	Meno	Označenie	Množstvo	Poznámka
1	Panel 2 Kryt	1.0474.00.6.003.516	1	
3	Skrutka 4	1.0474.00.8.016.044	1	
	Skrutka 5	M8x16	2	
	Skrutka 6	M10x25	2	
	Podložka 7	M10x100	2	
	Podložka 8 Tyč	A8	2	
		A10	4	
		O18SB	2	
9	Plank	STP.8.006.015 s vodítko	2	
10	Timič nárazov 30		3	

Schéma montáže ochrany kľukovej skrine a prevodovky.



Obr. 1

1. Vyvrtajte alebo urobte otvory nožom do
Nasadte plastovú manžetu na predné bočné otvory pomocného
rámu motora a utiahnite skrutky 5 cez lišty 8, obr. 1.
2. Umiestnite pásy 9 cez bočné otvory nosníka motora a utiahnite skrutky
4, obr. 1.
3. Vložte panel 1 s drážkami vzadu pod skrutky 4, vpredu pod skrutky 5, obr. 2,
3.
4. Utiahnite všetky upevňovacie body.
Ochrana má otvor na vypustenie oleja a poklop na výmenu olejového
filtra.

Ochrana pokrýva motor a prevodovku.

POZOR!!! Po inštalácii ochrany nedovoľte, aby sa ochranné prvky dostali do kontaktu s pohyblivými časťami komponentov a zostáv vozidla.