

Obr. 2



Diferenciálna ochrana

1,0478,00

Ford Kuga



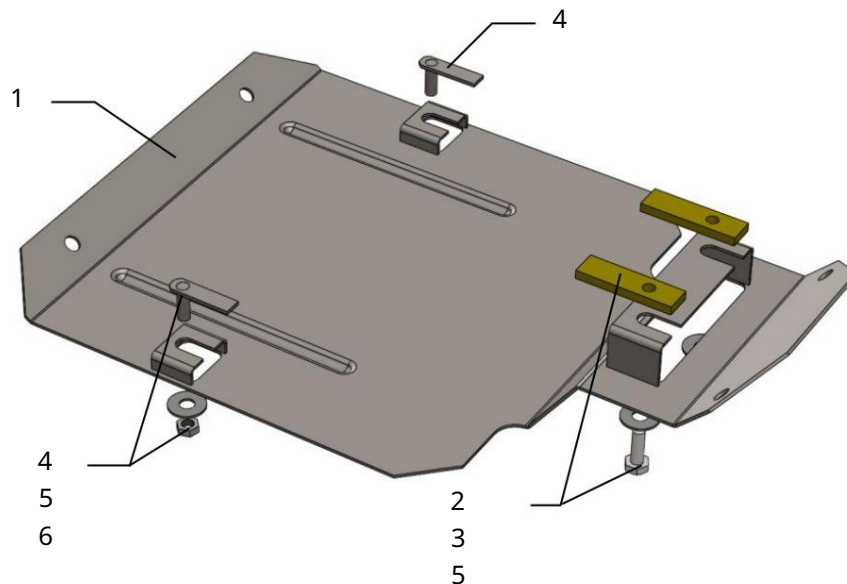
Ochrana 1,0478,00

Použitelnosť: Ford Kuga 2.0D, 1.6i, A, 2013

Úplnosť:

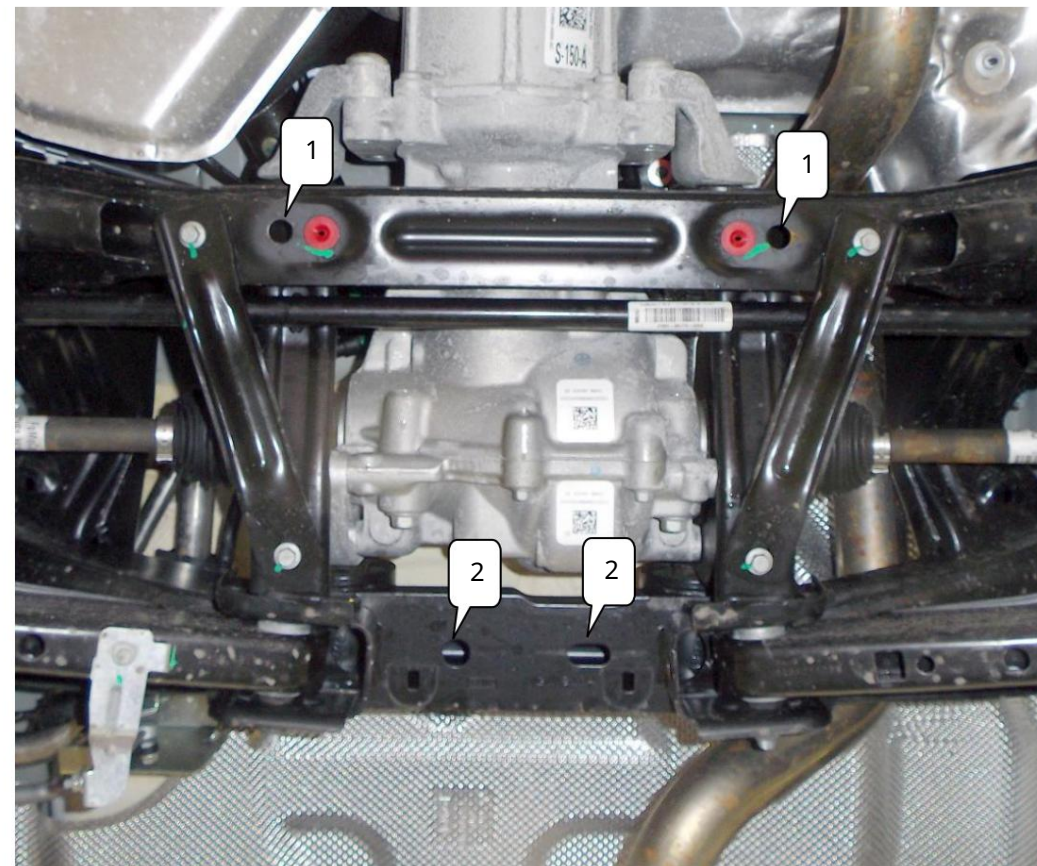
č. <small>neuvedené</small>	Meno	Označenie	Množstvo	Poznámka
1	Paleta 2	1.0478.00.6.003.527	1	
	Skrutka	8x25	2	
3.	doska	022	2	
4	Upevňovací prvok	upevňovací prvok	2	
5	Podložka	1.0478 A8	4	
6.	matica	M8	2	

Schéma montáže ochrany klukovej skrine.



Inštalácia ochrany

Obr. 1



1. Umiestnite pásy 3 cez bočné otvory pomocného rámu diferenciálu (obr. 1, poz. 2) a utiahnite skrutky 2 a vložte upevňovacie prvky 4 do otvorov poz. 1, obr. 1

3. Vložte ochranu do drážok pre skrutky 2 a pripevnite ju k upevňovacím prvkom 4 maticami 6, obr. 2.

4. Utiahnite všetky upevňovacie body.

POZOR!!! Po inštalácii ochrany nedovoľte, aby sa ochranné prvky dostali do kontaktu s pohyblivými časťami komponentov a zostáv vozidla.