

Ochrana kľukovej skrine, prevodovka

1,0480,00

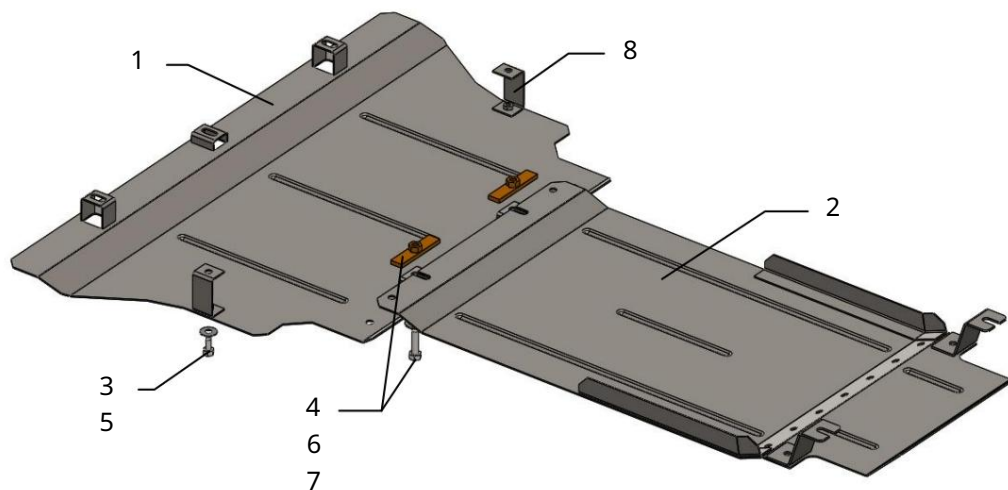
Hyundai Equus

## Ochrana 1,0480,00

Použitelnosť: Hyundai Equus 4.6i, A, 2013

Úplnosť:

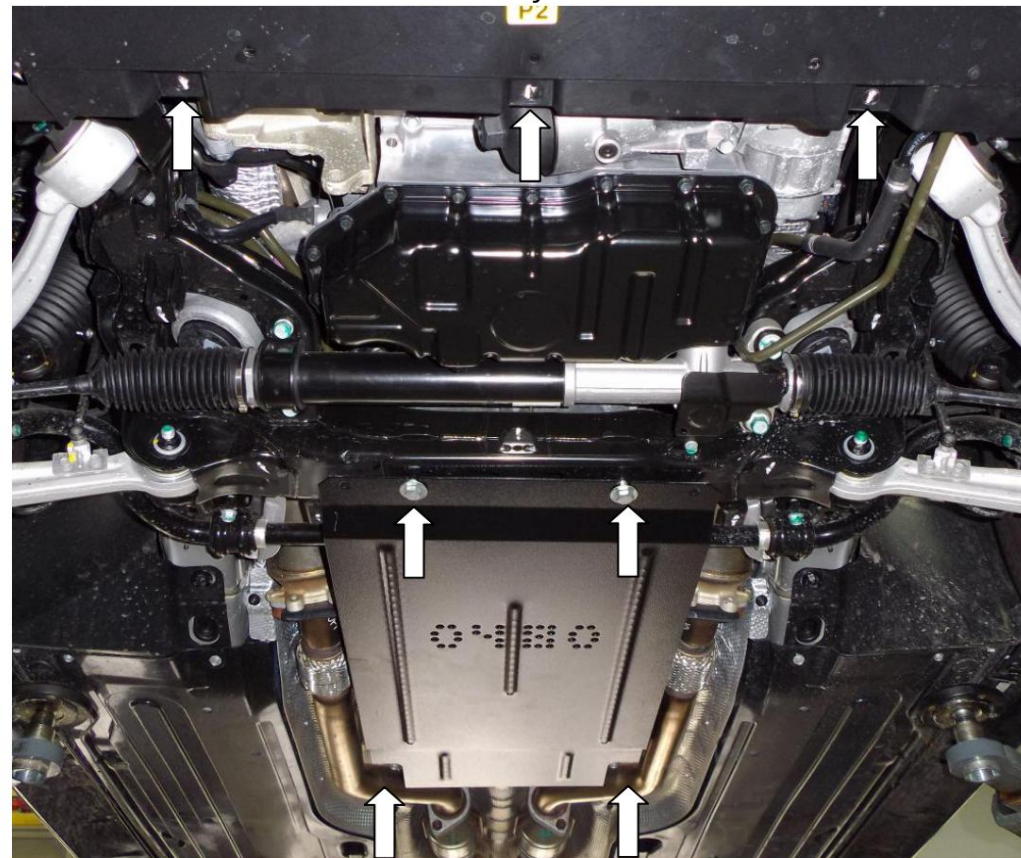
Č. neuvedené	Meno	Označenie	Množstvo	Poznámky
1	Panel 2	Panel	1	
3	Skrutka	4	1	
	Skrutka	5	2	M8x16
	Podložka	6	2	M10x35
	Podložka	7	2	A8
	Konzola	8	2	A10
		STP.6.006.016SB	2	
		1.0480.00.6.005.250	2	



**POZOR!!!** Po inštalácii ochrany nepoužívajte

kontakt ochranných prvkov s pohyblivými prvkami jednotiek a zostáv vozidla je povolený.

## Inštalácia ochrany



Obr. 1

1. Odstráňte štandardný kryt motorového priestoru.
2. Umiestnite pásy 7 cez otvory v nosníku motora a utiahnite skrutky 4.
3. Odskrutkujte dve skrutky, ktoré upevňujú držiak prevodovky.
4. Pripevnite panel 2 vzadu k nosníku prevodovky pôvodnými skrutkami a umiestnite ho pod skrutky 4 vpredu.
5. Panel 1 umiestnite dozadu s drážkami pre skrutky 4 nad panel 2 a zaistite ho vpredu a po stranách štandardnými upevňovacími prvkami.
6. Uťahnite všetky upevňovacie body.

Ochranný kryt zakrýva kľukovú skriňu motora a prevodovku.