



Obr. 2



Obr. 3



Obr. 4



Ochrana kľukovej skrine, prevodovka

1,0481,00

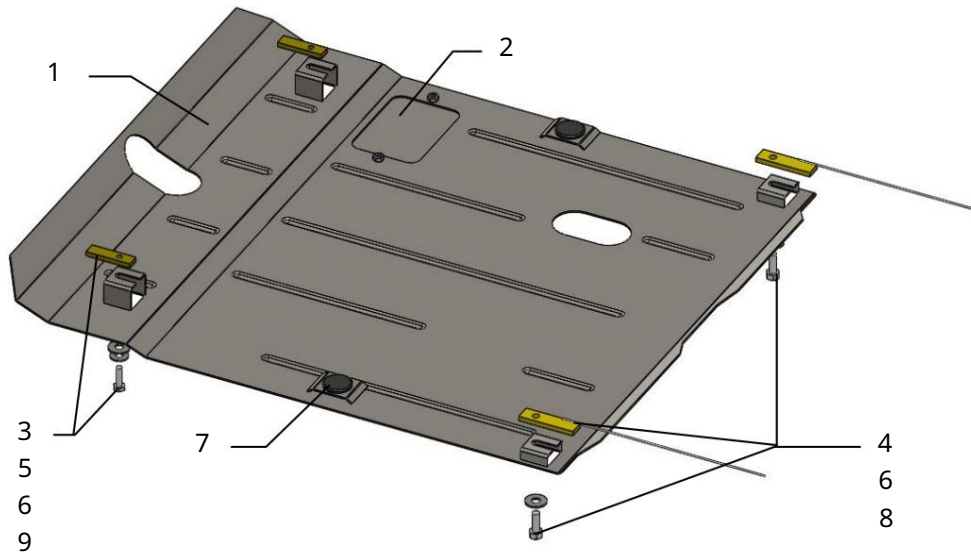
Honda Accord 2013

Ochrana 1,0481,00

Použitelnosť: Honda Accord 2.4i, A, 2013-

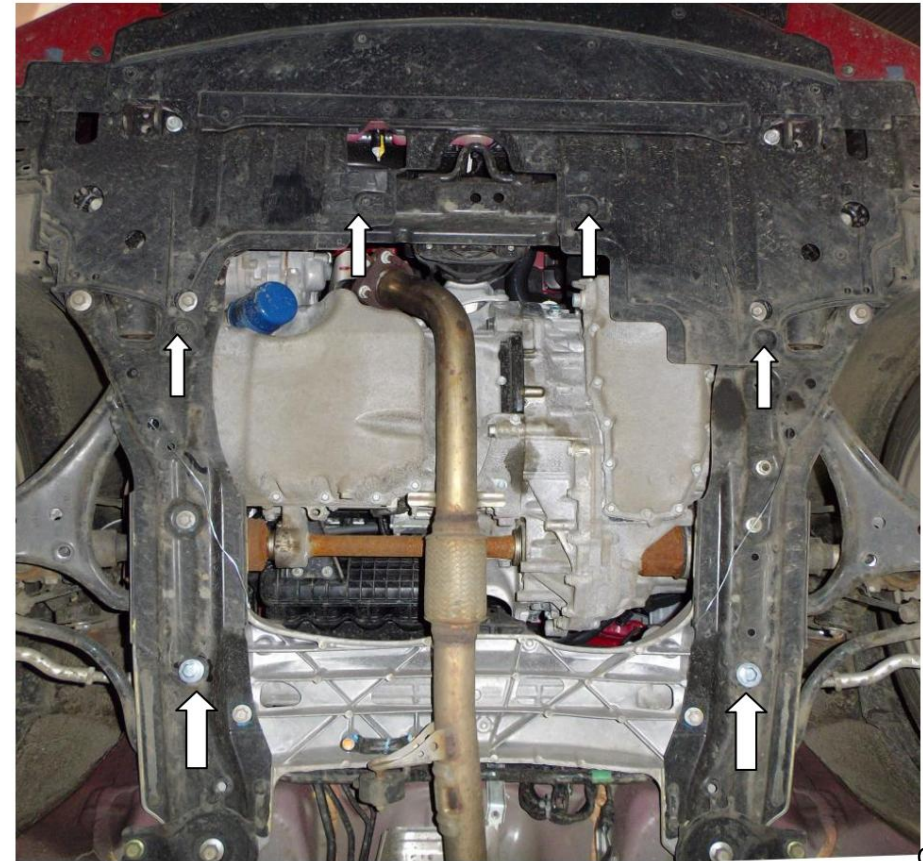
Úplnosť:

Č.	Meno	Označenie	Množstvo	Poznámky
1	Peřeta 2 Kryt 3	1.0481.00.6.003.520	1	
	Skrutka 4 Skrutka	1.0481.00.8.016.046	1	
5	Podložka	M8x35	2	
6	Podložka	M10x25	2	
7	Tlmič nárazov	A8	2	
30 8	Tyč 9 Tyč	A10	4	
			3	
		STP.8.006.015	2	S vodičkom
		Doska STP.8.006.022	2	



POZOR!!! Po inštalácii ochrany nedovoľte, aby sa ochranné prvky dostali do kontaktu s pohyblivými časťami komponentov a zostáv vozidla.

Inštalácia ochrany



Obr. 1

1. Odstráňte 4 plastové spony, ktoré zaisťujú prednú plastovú manžetu, a prevlečte pásy 9 cez okrúhle otvory v pomocnom ráme a umiestnite ich cez otvory vo forme drážok, potom nožom vyvrtajte alebo vyrežte dva otvory v plastovej manžete a utiahnite skrutky 3 s podložkami 5, 6.
2. Vložte pásy 8 pomocou fúzov cez bočné okienka v zadnej časti pomocného rámu motora, umiestnite ich cez otvory a utiahnite skrutky 4 s podložkami 6.
3. Vložte ochranu drážkami do skrutiek a utiahnite všetky upevňovacie body.

Ochrana má otvor na vypustenie oleja a poklop na výmenu olejového filtra.

Ochrana pokrýva motor a prevodovku.