

© izmocar

Ochrana kľukovej skrine, prevodovka

1,0482,00

Ford Explorer

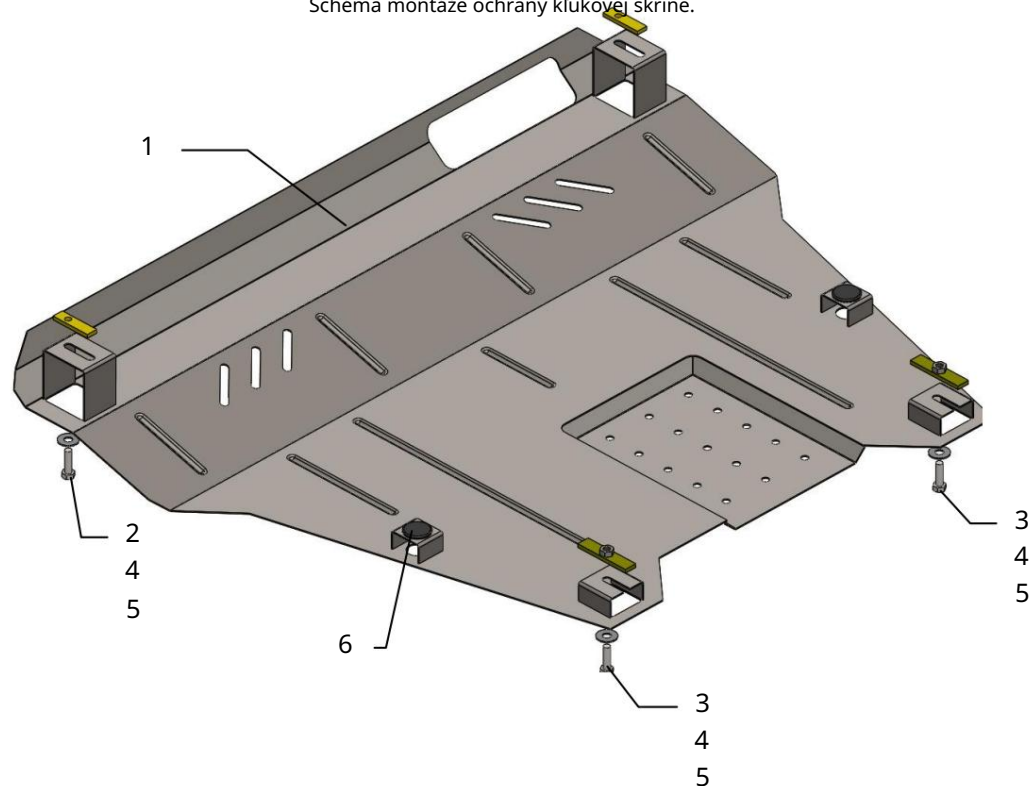
Ochrana 1,0482,00

Použitelnosť: Ford Explorer 3.5i, 3.5EcoBoost, A, 2012-

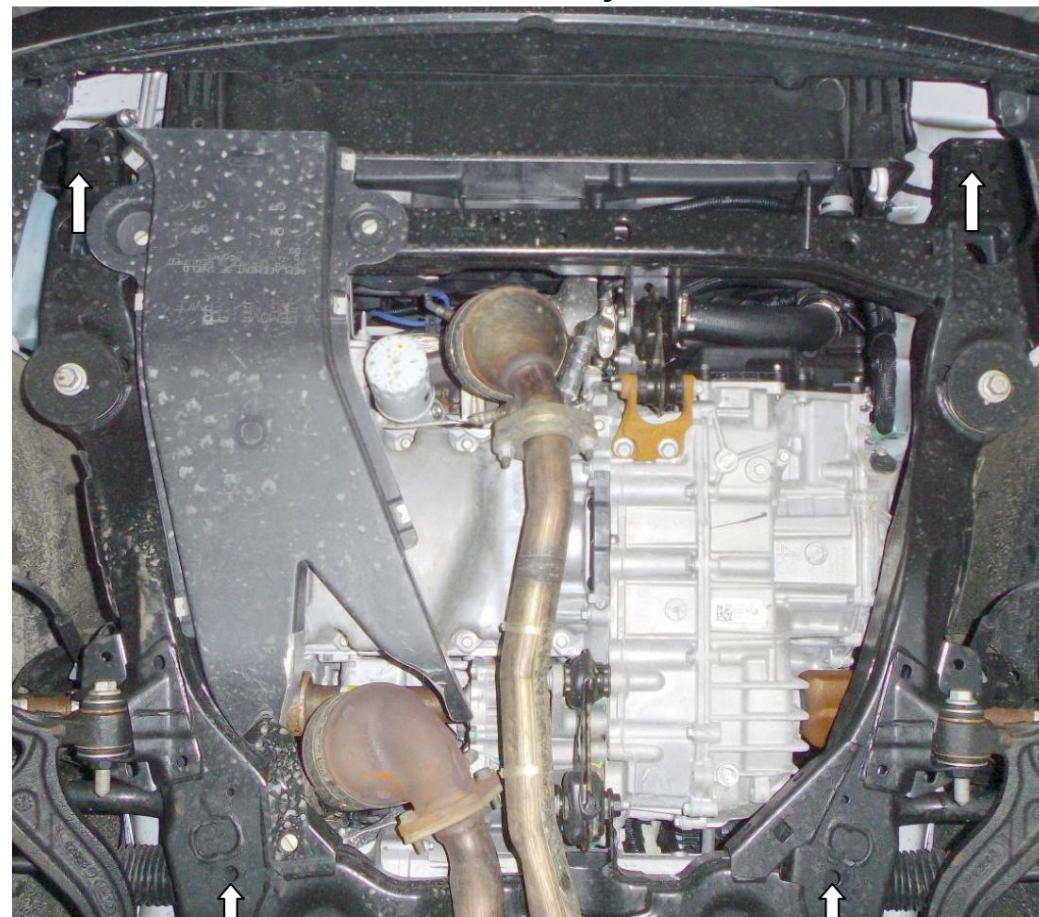
Úplnosť:

č.	Meno	Označenie	Množstvo	Poznámky
1	Panel 2 Tyč 3	1.0482.00.6.003.524	1	
	Tyč 2 Skrutka 5	STP.8.006.015	2	
	Podložka 6 Tlmič	STP.8.006.016SB	2	
	nárazov 30	M10x35	4	
		A10	4	
		---	2	

Schéma montáže ochrany kľukovej skrine.



Inštalácia ochrany



Obr. 1

1. Umiestnite pásy 2, 3 cez otvory v pomocnom ráme motora podľa montážnej schémy, obr. 1.
 2. Upevnite ochranu vzadu na 3 lišty pomocou skrutiek 4, vpredu na 2 lišty pomocou skrutiek 4, obr. 2.
 3. Uťahnite všetky upevňovacie body.
- Ochrana pokrýva motor a prevodovku.

POZOR!!! Po inštalácii ochrany nedovoľte, aby sa ochranné prvky dostali do kontaktu s pohyblivými časťami komponentov a zostáv vozidla.