

Ochrana kľukovej skrine, prevodovka

1,0483,00

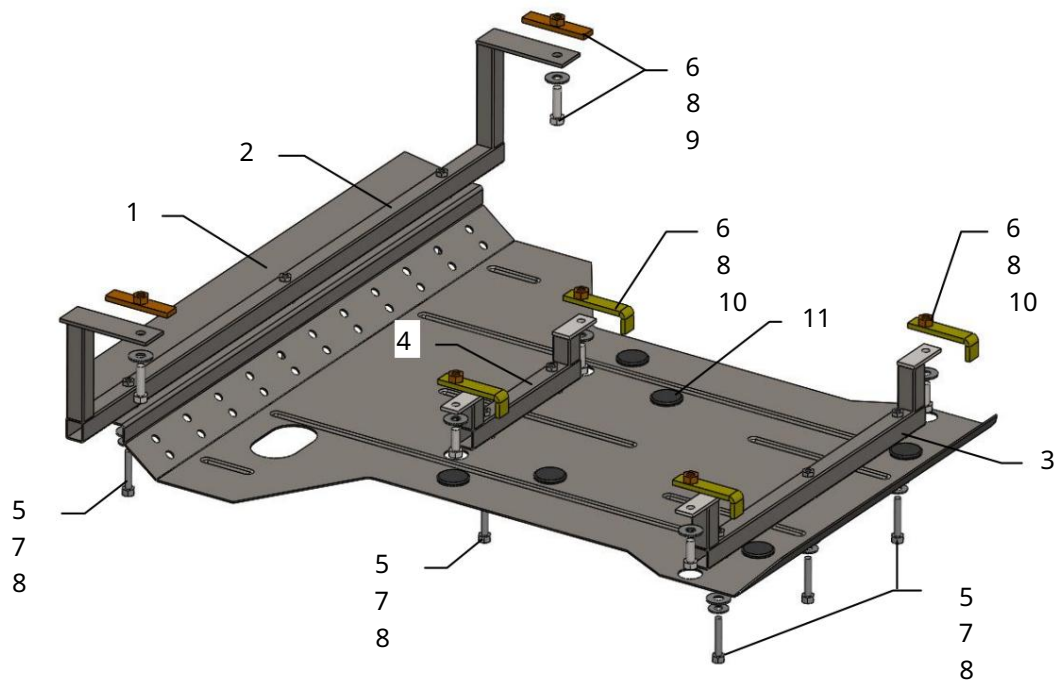
Mercedes Sprinter 315

Ochrana 1,0483,00

Použitelnosť: Mercedes Sprinter 315, 2.2CDI, M, 2013

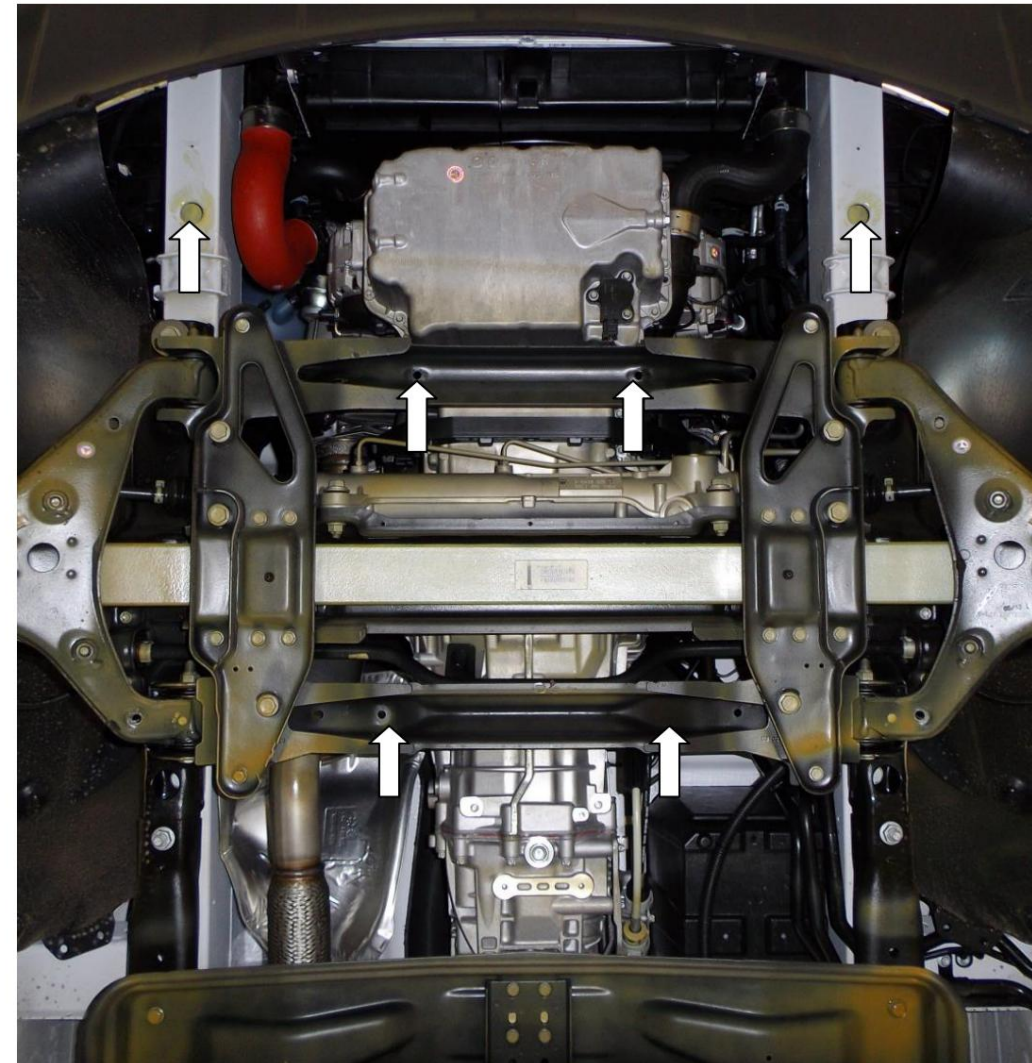
Úplnosť:

č. neuvedené	Meno	Označenie	Množstvo	Poznámky
1	Panel 2 Nosník	1,0483.00.8.003.1085	1	
3	Nosník 4	1,0483.00.6.004.269	1	
	Nosník 5	1,0483.00.6.004.270	1	
	Skrutka 6	1,0483.00.6.004.271	1	
	Skrutka 7	M8x45	8	
	Podložka 8	M10x35	6	
	Podložka 9 Tyč	A8	8	
10	Tyč 11 Tlmič	A10	14	
	nárazov 30	016SB	2	
		018SB	4	
			6	



POZOR!!! Po inštalácii ochrany je kontakt zakázaný.
ochranné prvky s pohyblivými prvkami jednotiek a zostáv vozidiel.

Inštalácia ochrany



Obr. 1

1. Namontujte nosníky 2, 3, 4 podľa montážnej schémy pomocou skrutiek 6 s použitím pásov 9, 10, obr. 1.
2. Panel 1 pripevnite k namontovaným nosníkom pomocou skrutiek 5 cez podložky 7, 8, obr. 2.
3. Uťahnite všetky upevňovacie body.

Ochranný kryt zakrýva kľukovú skriňu motora, prevodovku a chladič.