



Сталевий захист двигуна
KOLCHUGA[®]
www.kolchuga.ua

1.0484

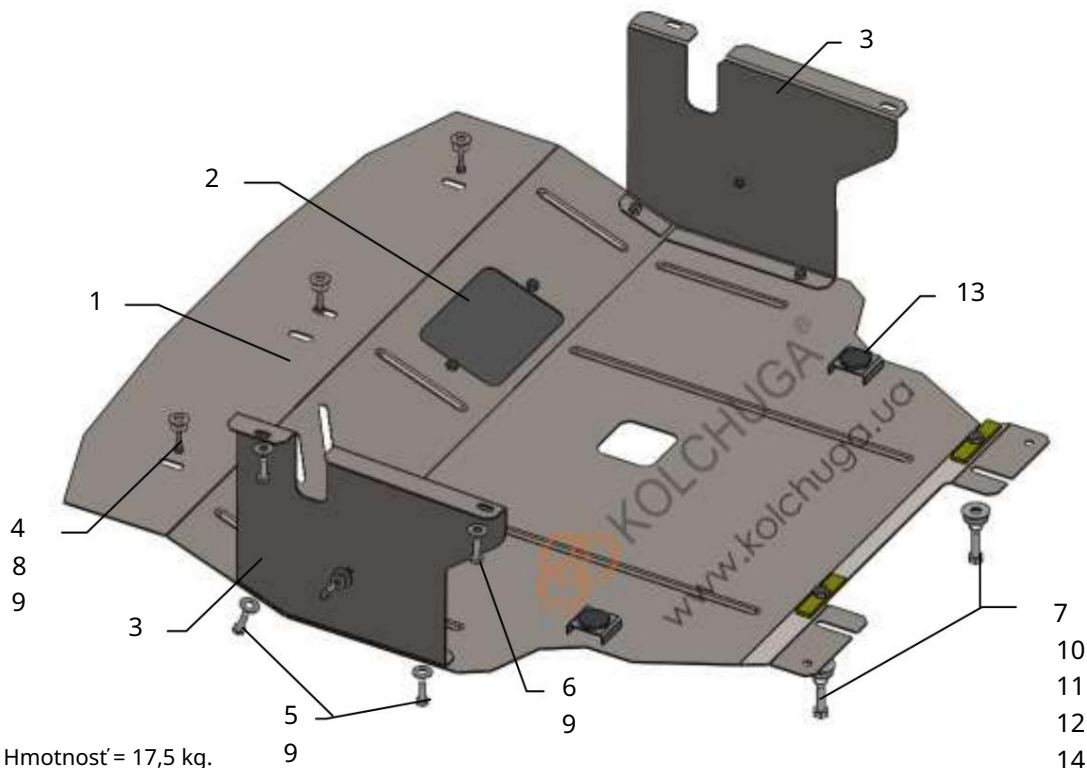
Renault Trafic II 2.0dCI 2001-2014 Opel Vivaro
I 2.0dCI 2001-2014 Nissan Primastar
2001-2014 2.0dCI

Ochrana 1,0484

Použitelnosť: Renault Trafic 2.0dCI 115, M, 2010

Úplnosť:

č. neuvedené	Meno	Označenie	Množstvo	Poznámky
1	Panel 2	Panel	1	
3	Krídlo 4	STP.8.003.279	1	
5	Skrutka	1.0484.00.6.001.156SB	2	
6	Skrutka	M6x20	5	
7	Skrutka	M8x16	6	
8	Skrutka	M8x25	4	
9	Podložka	M10x35	2	
10	Podložka	A6	5	
11	Podložka	A8	15	
12	Tyč	A10	2	
13	Tlmič nárazov	A12	2	
30	Grover	STP.6.006.016SB.	2	
			2	
		M10	2	



Hmotnosť = 17,5 kg.

Inštalácia ochrany



Obr. 1

1. Odstráňte štandardný kufor a bočné blatníky.
2. Krídla upevnite 3 skrutkami 6 poz. 1, obr. 1.
3. Umiestnite pásy 12 cez otvory v nosníku motora a utiahnite skrutky 7, poz. 2, obr. 1.
4. Pripevnite panel 1 s drážkami k nosníku motora pomocou skrutiek 7, spredu k nosníku chladiča pomocou skrutiek 4 a k blatníkom 3 pomocou skrutiek 5.
5. Utiahnite všetky upevňovacie body.

Ochranný kryt zakrýva kľukovú skriňu motora, prevodovku a chladič.

POZOR!!! Po inštalácii ochrany nedovoľte, aby sa ochranné prvky dostali do kontaktu s pohyblivými časťami komponentov a zostáv vozidla.