

Ochrana pokrýva motor a prevodovku.

1. Odstráňte štandardné upevňovacie prvky predného plastu ochrana.
2. Nainštalujte lišty 13 do obdĺžnikových otvorov pomocného rámu a utiahnite skrutky 7.
3. Nainštalujte lišty 12 do otvorov v bočných nosníkoch a upevnite nosník 14 skrutkami 5. Obr. 1.
4. Vložte panel 2 do drážok pre skrutky 7 a pripevnite ho k nosníku 14 skrutky 4.
5. Nainštalujte panel 1 vpredu na štandardné miesta pomocou skrutiek 5, položte ho na panel 2 vzadu a zaistite ho na štandardných miestach pomocou skrutiek 6 cez dorazy 11.
6. Utiahnite všetky upevňovacie body.



Ochrana kľukovej skrine, prevodovka

1,0487,00

Subaru Forester

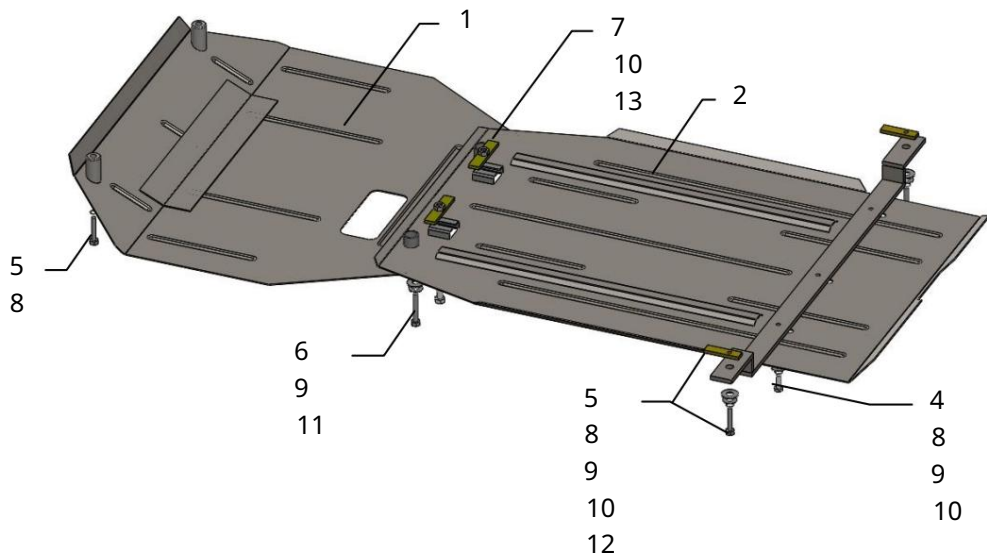
Ochrana 1,0487,00

Použitelnosť: Subaru Forester, 2.0, 2.5, MA, 2013

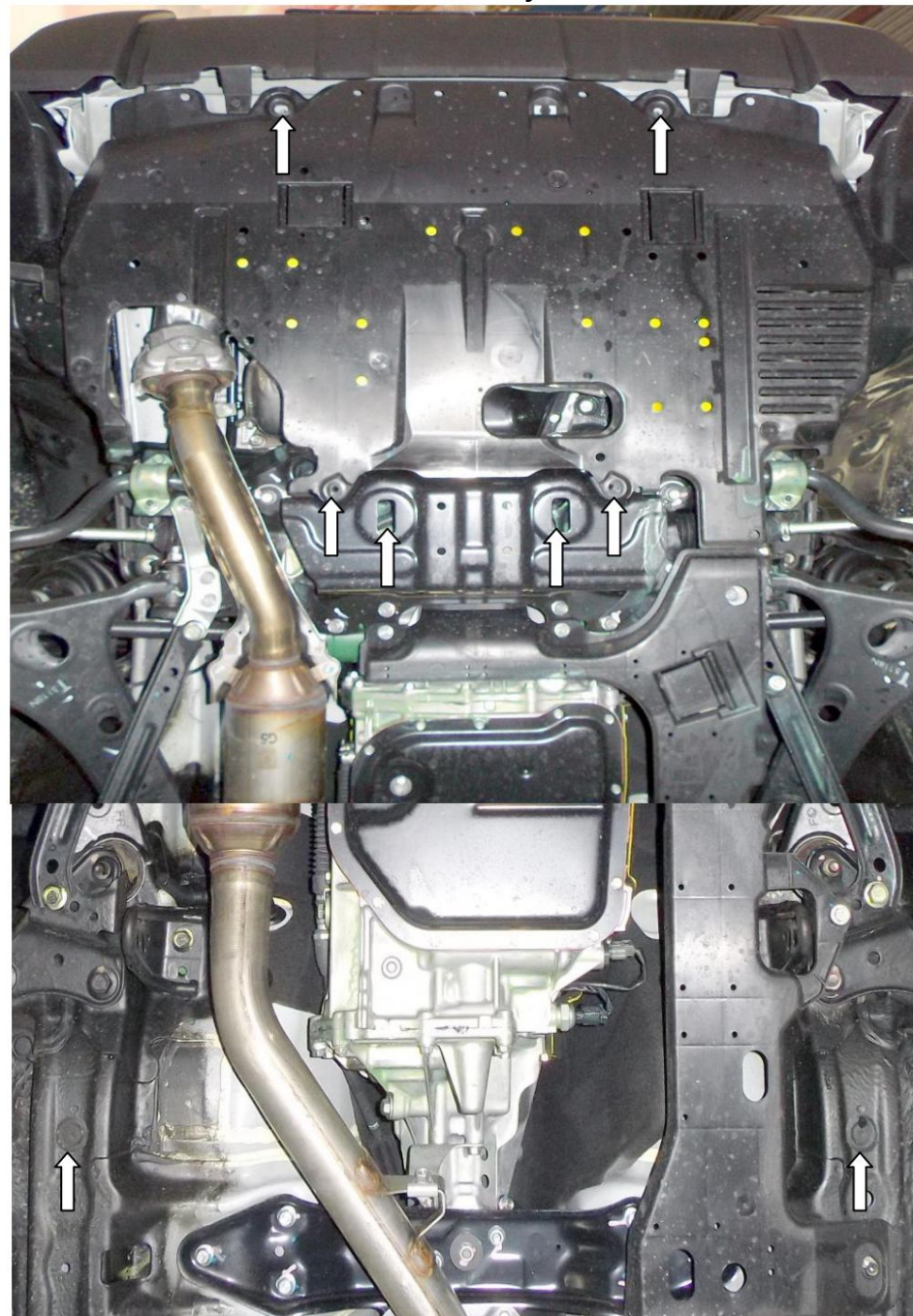
Úplnosť:

č. neuvedené	Meno	Označenie	Množstvo	Poznámky
1	Panel 2	Panel	1	
3	Skruška 4	1.0487.00.6.003.573	1	
	Skruška 5	M8x16	1	
	Skruška 6	M8x25	3	
	Skruška 7	M8x45	4	
	Skruška 8	M8x55	2	
	Grover 9	M10x35	2	
	Podložka 10	M8	10	
	Podložka 11	A8	8	
	Doraz 12 Tyč 13	A10	6	
	Tlmič nárazov	Nerezová oceľ	2	f27 x 20
30 14	Nosník 15	8.010.012 Nerezová	2	
	Doraz 16 Doraz	oceľ 8.006.022 Nerezová oceľ 6.006.012 SB	1	
		1.0487.00.6.004.286	1	
		STP.8.010.017	2	F27 x 30
		STP.8.010.002	2	F27 x 10

Schéma montáže ochrany kľukovej skrine.



Inštalácia ochrany



POZOR!!! Po inštalácii ochrany nedovoľte, aby sa ochranné prvky dostali do kontaktu s pohyblivými časťami komponentov a zostáv vozidla.