

Ochrana kľukovej skrine, prevodovka

Acura RDX
1.0490.00

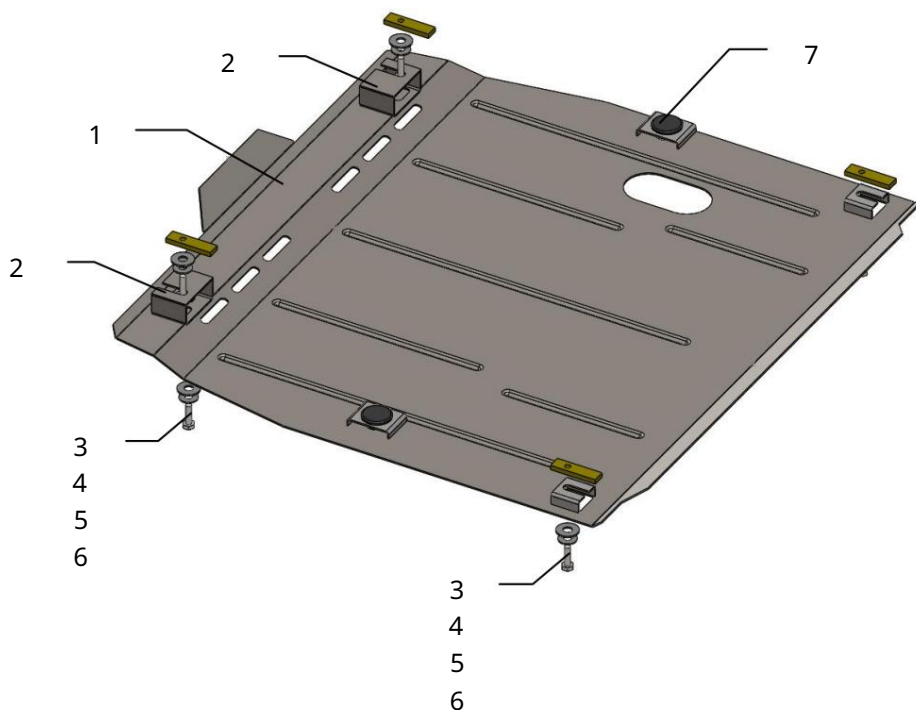


Ochrana klukovej skrine 1,0490,00

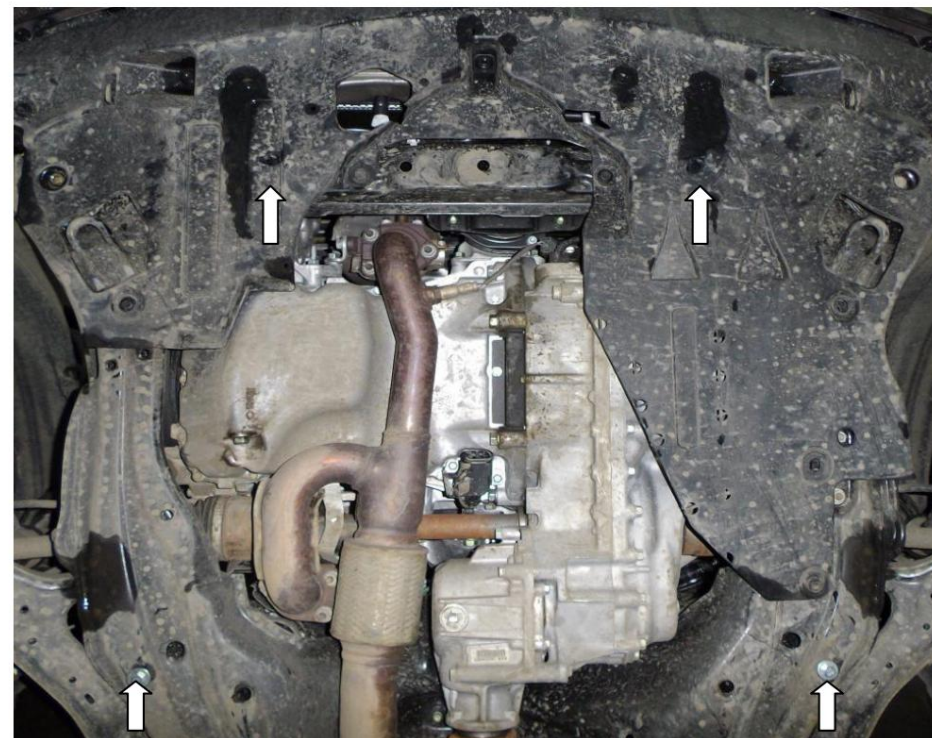
Použitelnosť: Acura RDX 3.5i, A, 2013- Kompletná sada:

| Č. | Názov | Označenie | Množstvo | Poznámka |
|----|------------------|---------------------|----------|----------|
| 1 | paleta | 1.0490.00.6.003.533 | 1 | |
| 2 | držiak | 1.0490.00.6.005.251 | 1 | |
| 3 | Skrutka | M8x25 | 6 | |
| 4 | Podložka | A8 | 6 | |
| 5 | Podložka | A10 | 6 | |
| 6 | Plank | STP.8.006.022 | 4 | |
| 7 | Timič nárazov 30 | | 2 | |

Schéma montáže ochrany klukovej skrine.

**POZOR!!!** Po inštalácii ochrany nie je dovolené

kontakt ochranných prvkov s pohyblivými prvkami komponentov a zostáv vozidla.



1. Odstráňte štandardné predné montážne čapy plastovú krytku a vložte pásy 6 do prednej strany otvory v pomocnom ráme, utiahnite skrutky 3 s podložkami 4, 5.
2. Nainštalujte konzoly 2 s drážkami na skrutky 3 a narežte ich plastový otvor, nainštalujte skrutky 3 s podložkami 4, 5, obr. 1.
3. Umiestnite 6 pásov cez zadné otvory pomocného rámu a utiahnite ich skrutky 3 s podložkami 4, 5, obr. 1.
4. Vložte ochranu s drážkami vpredu a vzadu na nainštalované skrutky, Obr. 2, 3.
5. Uťahnite všetky upevňovacie body.

Ochrana pokrýva motor, prevodovku a má otvory na vypustenie oleja.

