

Obr. 2



Ochrana klúčovej skrine, prevodovka

1.0492.00

Honda Pilot 2012-

(prepracovaná)

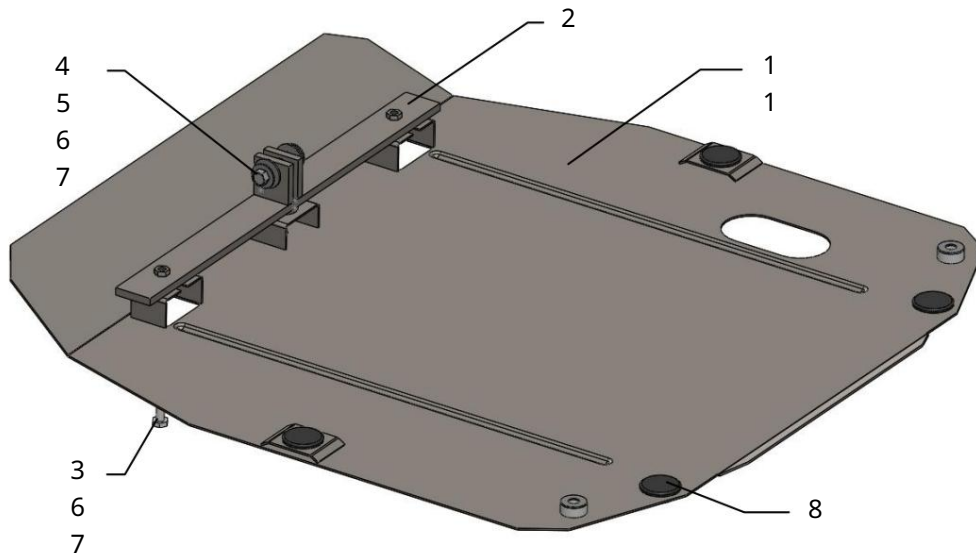


Ochrana 1,0492,00

Použitelnosť: Honda Pilot 3.5A, 2012 (prepracovaná)

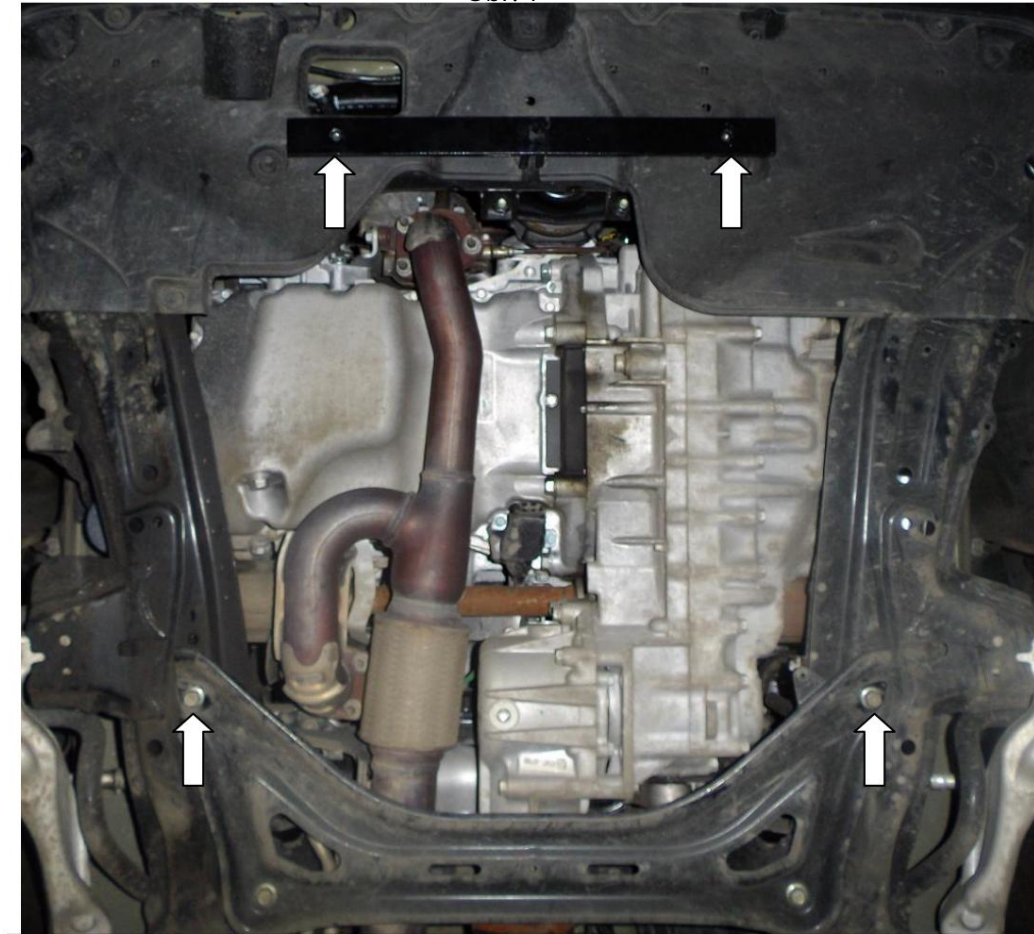
Úplnosť:

Č.	Meno	Označenie	Množstvo	Poznámky
1	Panel 2	1.0492.00.6.003.534	1	
	Nosník 3	1.0492.00.6.004.272	1	
	Skrutka 4	M8x25	2	
	Skrutka 5	M8x45	1	
	Matica 6	M8	2	
	Podložka 7	A8	4	
	Podložka 8	A10	4	
	Tlmič nárazov 30		4	



Inštalácia ochrany

Obr. 1



1. Nainštalujte nosník 2 na hák v strede pomocného rámu auto so skrutkou 4 a maticou 5 s podložkami 6, 7, obr. 1.
2. Zaskrutkujte skrutky 3 do nosníka 2 s podložkami 6, 7 bez utiahnutia.
3. Odskrutkujte dve štandardné skrutky v pomocnom ráme vozidla, Obr. 1
4. Vložte ochranu spredu s drážkami do nosníka 2 pod skrutky 3 a zaistite ju zozadu štandardnými skrutkami, obr. 1, 2.
5. Uťahnite všetky upevňovacie body.

POZOR!!! Po inštalácii ochrany nedovoľte, aby sa ochranné prvky dostali do kontaktu s pohyblivými časťami komponentov a zostáv vozidla.

Ochrana pokrýva motor a prevodovku.