

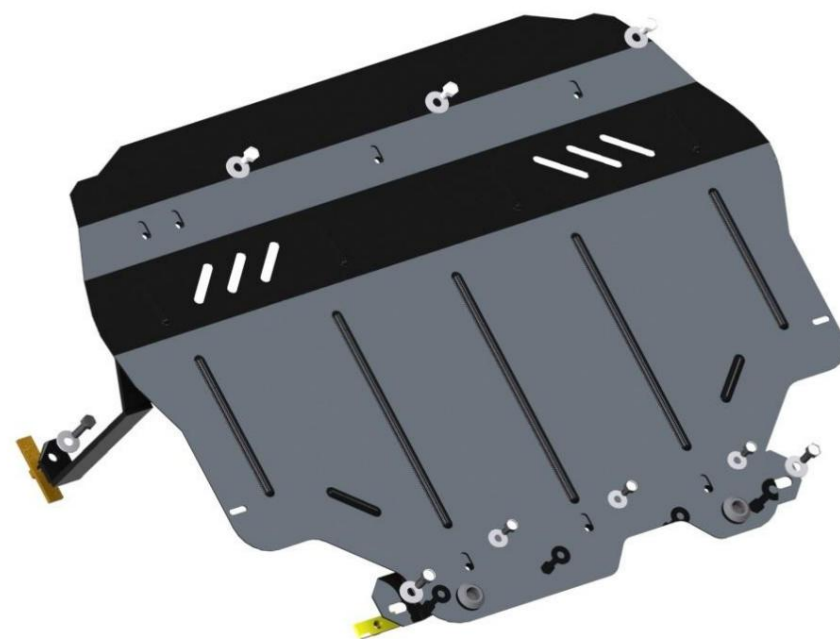


Ochrana kľukovej skrine, prevodovka

1,0498,00
VW CADDY 2012



Obr. 2



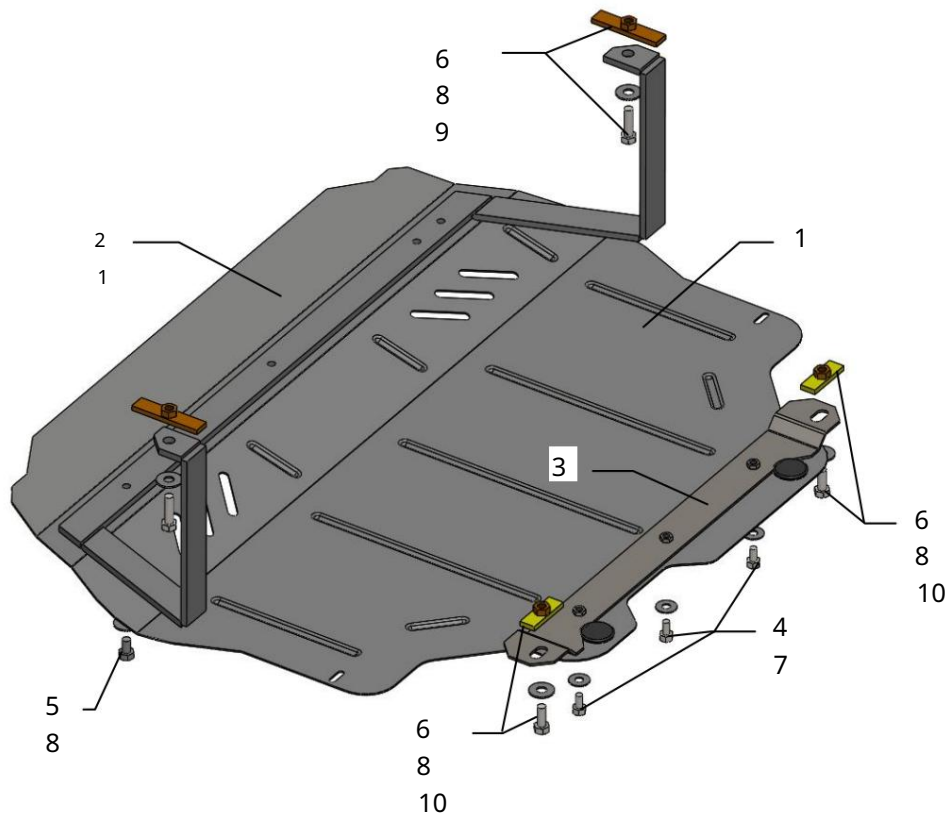
Ochrana 1,0498,00

Použitelnosť: VW CADDY 1.6TDI 2012- (Caddy GP Start 1.6

TDI 5-G 102 hp)

Úplnosť:

Č. Č. Názov	Označenie	Množstvo	Poznámky
1 Panel 2 Nosník	1.0498.00.8.003.1101	1	
3 Nosník 4	1.0231.00.6.005.191	1	
Skrutka 5	1.0231.00.6.005.192	1	
Skrutka 6	M8x16	3	
Skrutka 7	M10x16	3	
Podložka 8	M10x35	4	
Podložka 9 Tyč	A8	3	
10 Tyč 11 Tlmič	A10	7	
nárazov 30	STP.8.006.016SB	2	
	STP.8.006.017SB	2	
		2	



Inštalácia ochrany



Obr. 1

1. Odstráňte štandardný kryt.

2. Rozoberte ochranu na jej jednotlivé časti.

3. Vložte tyč 9 do otvorov bočných prvkov, obr. 1, 2.

4. Nainštalujte nosník 2, 5.

Umiestnite dosky 10 cez bočné otvory v nosníku motora a zaistite nosník 3 skrutkami 6.

6. Upevnite ochranu k nosníkom 2, 3 pomocou skrutiek 4, 5.

Ochrana pokrýva motor a prevodovku.

POZOR!!! Po inštalácii ochrany nedovoľte, aby sa ochranné prvky dostali do kontaktu s pohyblivými časťami komponentov a zostáv vozidla.