

Ochrana kľukovej skrine, prevodovka

1.0499.00

Skoda Octavia A7 2013

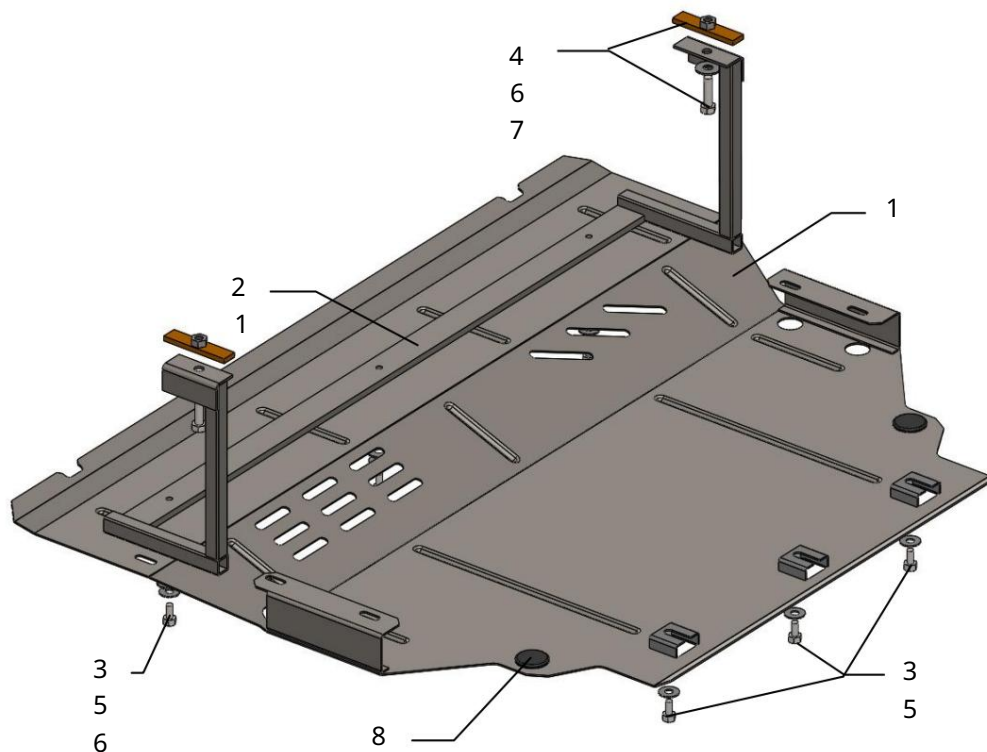


## Ochrana 1,0499,00

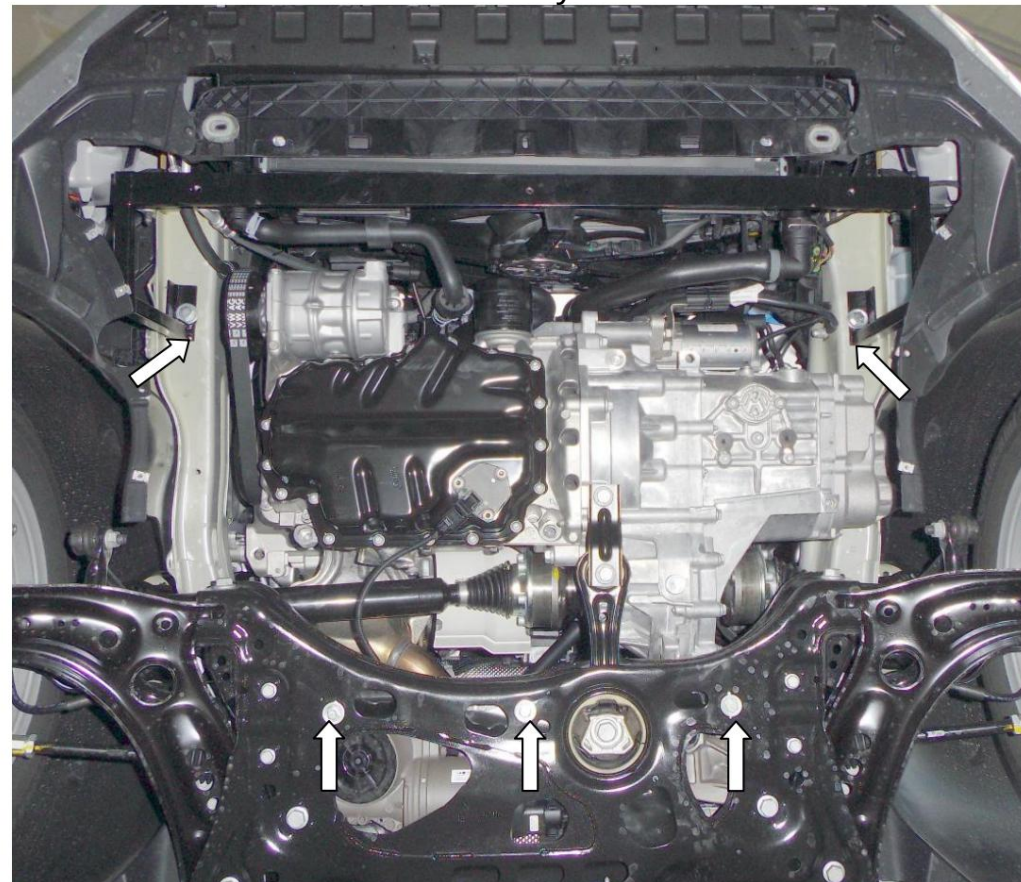
Použitie: Škoda Octavia, 1.4-1.8TSI, M-A, 2013-

Úplnosť:

Č. Č. Názov	Označenie	Množstvo	Poznámky																						
1 panel	1.0499.00.6.003.544	1																							
2 lišče	1.0499.00.6.004.275	3 skrutky	M8x16	6		4 skrutky	M10x35	2		5 Podložka	A8	10		6 Podložka	A10	5		7 Plank	STP.8.006.016SB	2		8 Tmič nárazov 30		2	
3 skrutky	M8x16	6																							
4 skrutky	M10x35	2																							
5 Podložka	A8	10																							
6 Podložka	A10	5																							
7 Plank	STP.8.006.016SB	2																							
8 Tmič nárazov 30		2																							



## Inštalácia ochrany



Obr. 1

1. Odstráňte štandardný kryt.
2. Vložte lišty 7 do otvorov bočných prvkov a namontujte nosník 2, obr. 1. 3. Uťahnite skrutky 3 do štandardných matíc nosníka motora.
4. Vložte ochranu zadnými drážkami pod skrutky 3 a pripevnite ju k nosníku vpredu 2 skrutkami 3, obr. 2, 3.
5. Dodatočne nainštalujte štandardné samorezné skrutky.
6. Uťahnite všetky upevňovacie body.

Ochrana pokrýva motor a prevodovku.

**POZOR!!!** Po inštalácii ochrany nedovoľte, aby sa ochranné prvky dostali do kontaktu s pohyblivými časťami komponentov a zostáv vozidla.