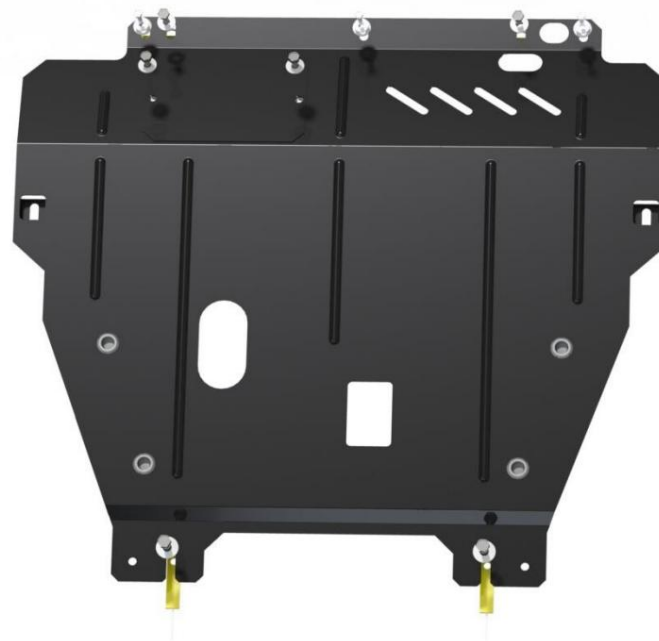




Ochrana klukovej skrine, prevodovka

1,0500,00

Renault Megane 3
Renault Fluence 2009-

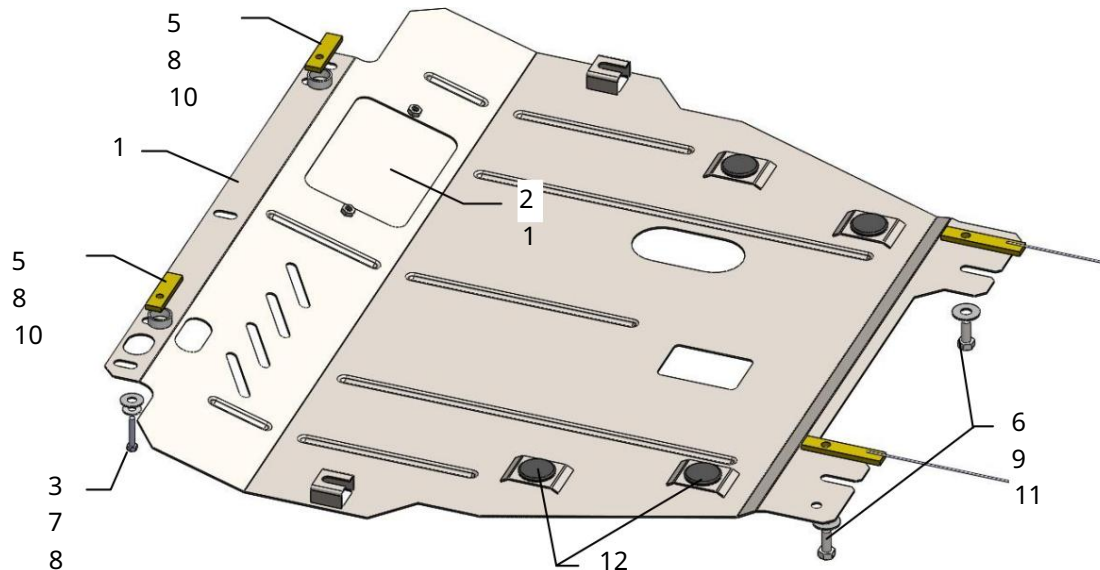


Ochrana 1,0500,00

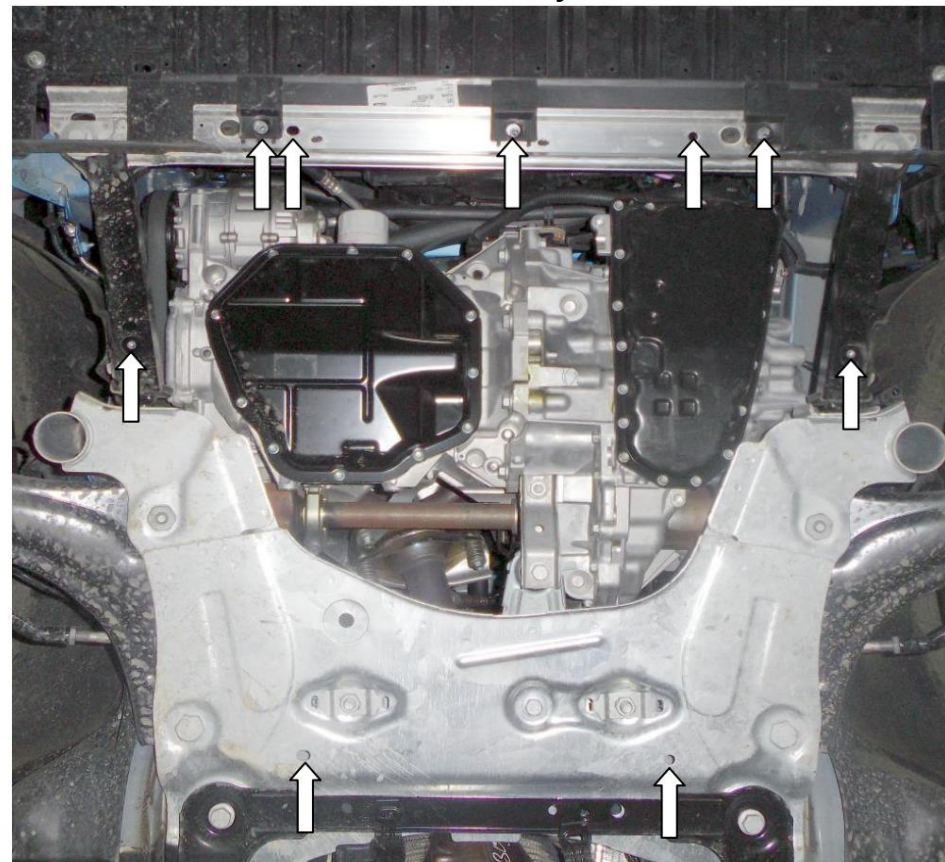
Použitelnosť: Renault Megane 3, 2.0i, CVT, 2008-
Renault Fluence 2009 -

Úplnosť:

Č.	Meno	Označenie	Množstvo	Poznámky
1	panel	1.0500.00.6.003.543	1	
2	panely	STP.8.003.279	1	
3	skrutky	M6x35	3	
4	skrutky	M8x16	2	
5	Skrutka	M8x25	2	
6	Skrutka	M10x25	2	
7	Podložka	A6	3	
8	Podložka	A8	7	
9	Podložka	A10	2	
10	Flank	STP.8.006.022	2	
11	Flank	STP.8.006.024	2	S vodítkom
12	Trmič nárazov 30 13		4	
	Doraz	STP.8.010.002	2	Φ26, v=10 mm



Inštalácia ochrany



Obr. 1

1. Odstráňte štandardný kryt.
2. Umiestnite pásy 11 cez otvory v nosníku motora a utiahnite skrutky 6, obr. 1. 3. Umiestnite pásy 10 cez otvory v nosníku chladiča. 4. Umiestnite ochranu so zadnými drážkami pre skrutky 6, pripevnite ju k nosníku chladiča spredu pomocou skrutiek 5 k pásom 10 a skrutiek 3 v štandardných maticiach, obr. 2, 3.
5. Bočnú ochranu upevnite štandardnými upevňovacími prvkami.
6. Utiahnite všetky upevňovacie body.

Ochrana pokrýva motor a prevodovku.

POZOR!!! Po inštalácii ochrany nedovoľte, aby sa ochranné prvky dostali do kontaktu s pohyblivými časťami komponentov a zostáv vozidla.