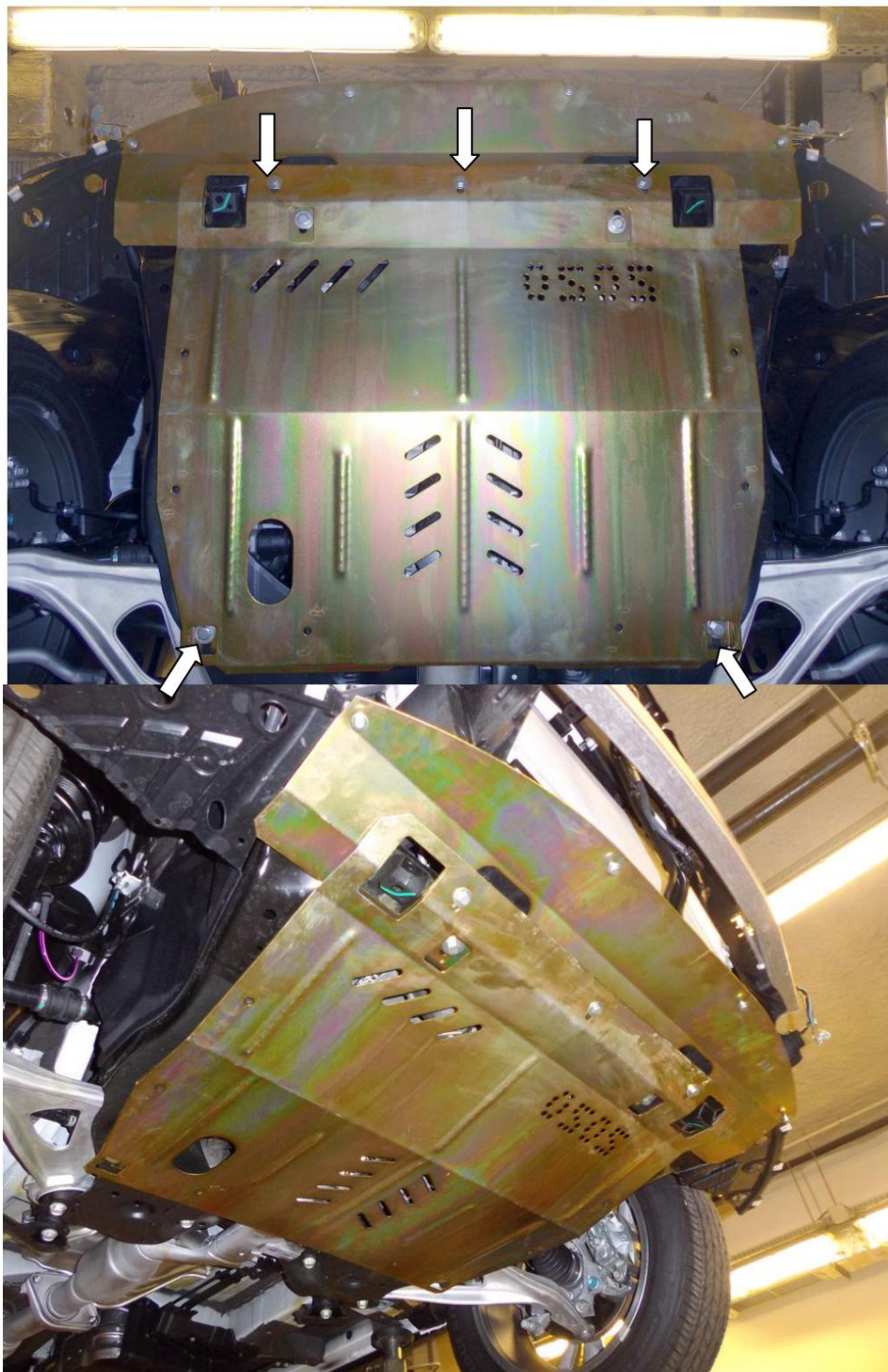


Obr. 2



Ochrana kľukovej skrine, prevodovka

1,0505,00

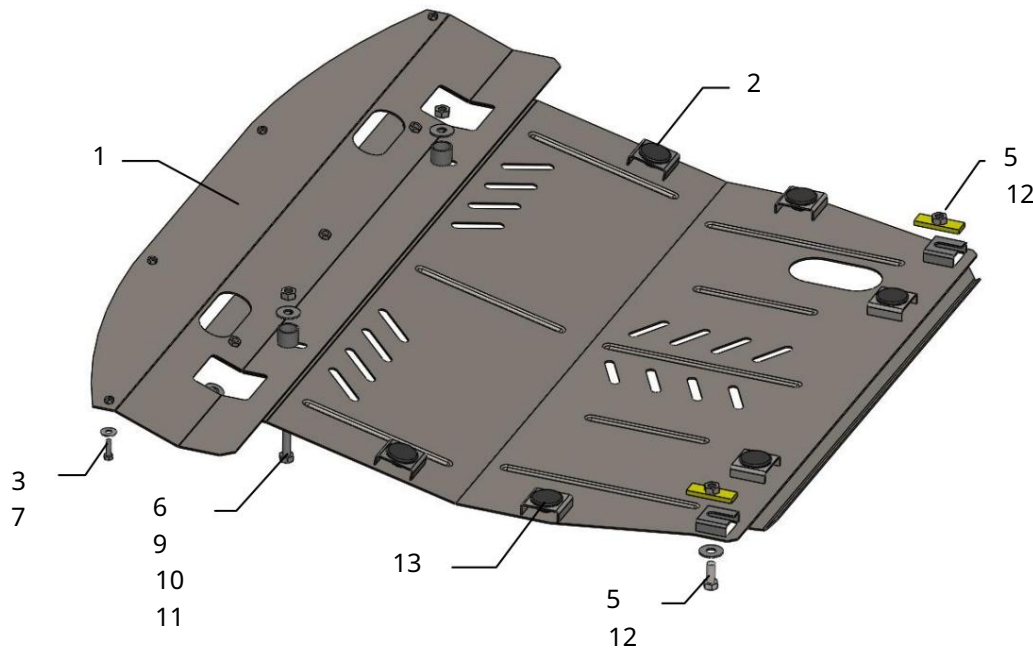
Infiniti JX 35

Ochrana 1,0505,00

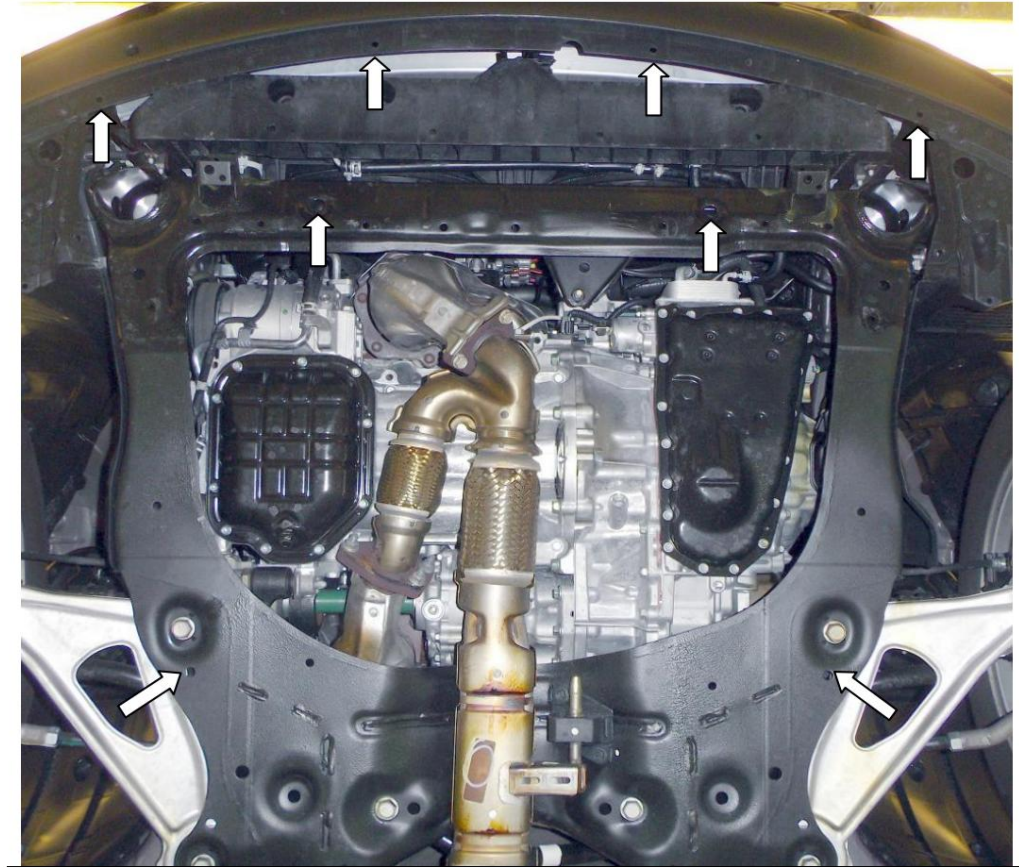
Použitelnosť: Infiniti JX 35 3.5 A 2013-

Úplnosť:

č. neuvedené	Meno	Označenie	Množstvo	Poznámky
1	Panel 2 Panel	1.0505.00.6.003.550	1	
3	Skrutka 4	1.0505.00.6.003.551	1	
	Skrutka 5	M6x18	4	
	Skrutka 6	M8x25	3	
	Skrutka 7	M10x25	2	
	Podložka 8	M10x100	2	
	Podložka 9	A6	4	
	Podložka 10	A8	3	
	Doraz 11 Matica	A10	6	
12	TVč 13	STP.8.010.012	2	Zastavenie f26x20
	Tlmič nárazov	M10	2	
		STP.6.006.017SB	2	
			6	



Inštalácia ochrany



1. Odstráňte štandardný kryt.
2. Nainštalujte panel 1 pomocou skrutiek 6 a matíc 11 cez zarážky 10 do priechodných otvorov prednej časti pomocného rámu motora pripevnite prednú časť k nárazníku pomocou skrutiek 3.
3. Umiestnite pásy 12 cez bočné otvory pomocného rámu a utiahnite skrutky 5, obr. 1.
4. Vložte ochranu vzadu s drážkami pre skrutky 5 a pripevnite ju k panelu 1 vpredu pomocou skrutiek 4.
5. Uťahnite všetky upevňovacie body.

Ochrana sa vzťahuje na motor, prevodovku a chladič.

POZOR!!! Po inštalácii ochrany nedovoľte, aby sa ochranné prvky dostali do kontaktu s pohyblivými časťami komponentov a zostáv vozidla.