

Obr. 2



Сталевий захист двигуна
KOLCHUGA[®]
www.kolchuga.ua

1,0505,00

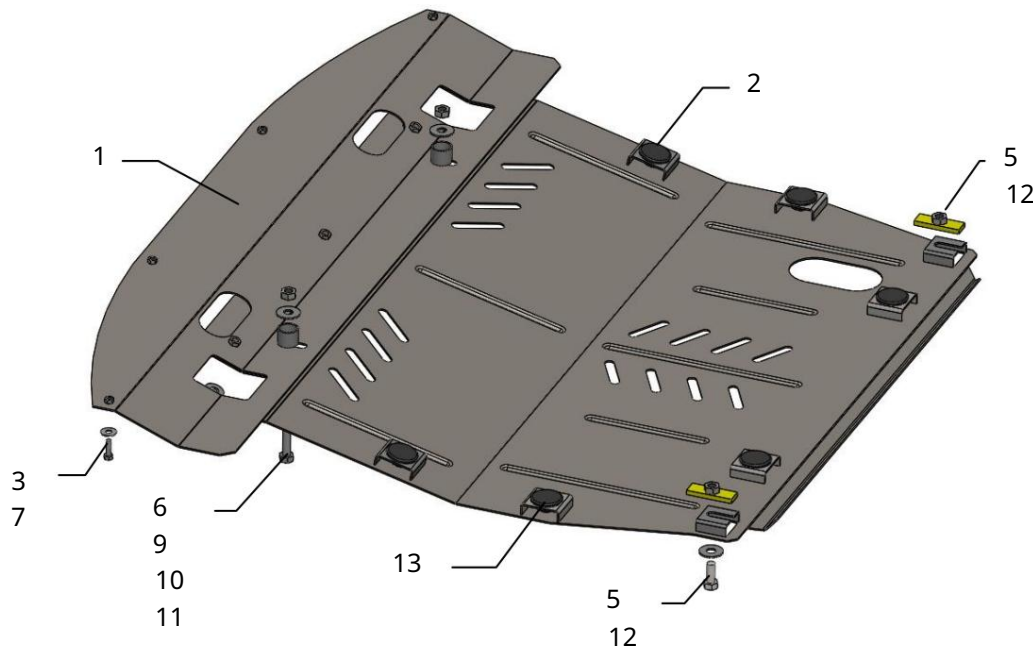
Infiniti JX 35 2012- Infiniti
QX 60 2012-

Ochrana 1,0505,00

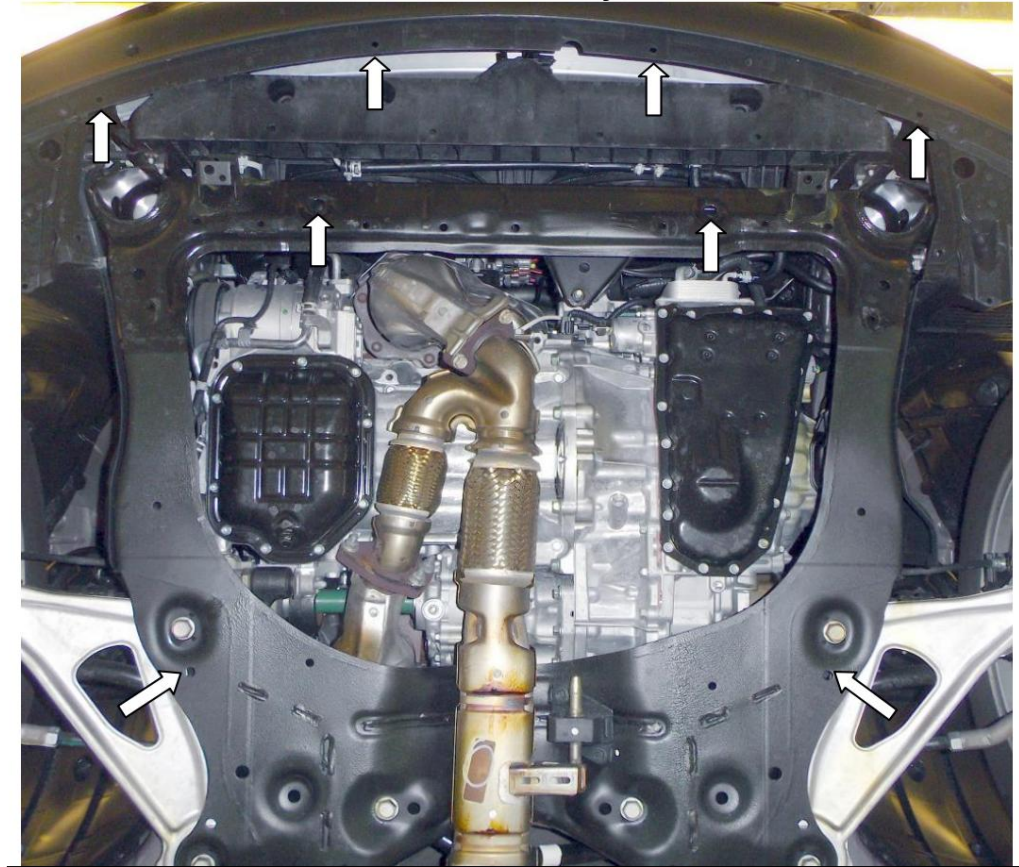
Použitelnosť: Infiniti JX 35, QX 60, 3.5i, A, 2012-

Úplnosť:

| č. neuvedené | Meno | Označenie | Množstvo | Poznámky |
|-----------------|---------------|-----------------|----------|-------------------|
| 1 | Panel 2 | Panel | 1 | |
| 3 | Skrutka | 4 | 1 | |
| 5 | Skrutka | M6x18 | 4 | |
| 6 | Skrutka | M8x25 | 3 | |
| 7 | Skrutka | M10x25 | 2 | |
| 8 | Podložka | M10x100 | 2 | |
| 9 | Podložka | A6 | 4 | |
| 10 | Podložka | A8 | 3 | |
| 11 | Doraz | Matica | 6 | |
| 12 | Tržič | 13 | 2 | Zastavenie f26x20 |
| | Tlmič nárazov | M10 | 2 | |
| | | STP.6.006.017SB | 2 | |
| | | | 6 | |



Inštalácia ochrany



1. Odstráňte štandardný kryt.
2. Nainštalujte panel 1 pomocou skrutiek 6 a matíc 11 cez zarážky 10 do priechodných otvorov prednej časti pomocného rámu motora pripevnite prednú časť k nárazníku pomocou skrutiek 3.
3. Nainštalujte pásy 12 cez bočné otvory pomocného rámu a utiahnite skrutky 5, obr. 1.
4. Nainštalujte panel 2 vzadu s drážkami pre skrutky 5, vpredu pripevnite k panelu 1 skrutkami 4.
5. Uťahnite všetky upevňovacie body.

Ochrana sa vzťahuje na motor, prevodovku a chladič.

POZOR!!! Po inštalácii ochrany nedovoľte, aby sa ochranné prvky dostali do kontaktu s pohyblivými časťami komponentov a zostáv vozidla.