

Ochrana klukovej skrine, prevodovka

1,0510,00

Peugeot 301 1.6 HDi

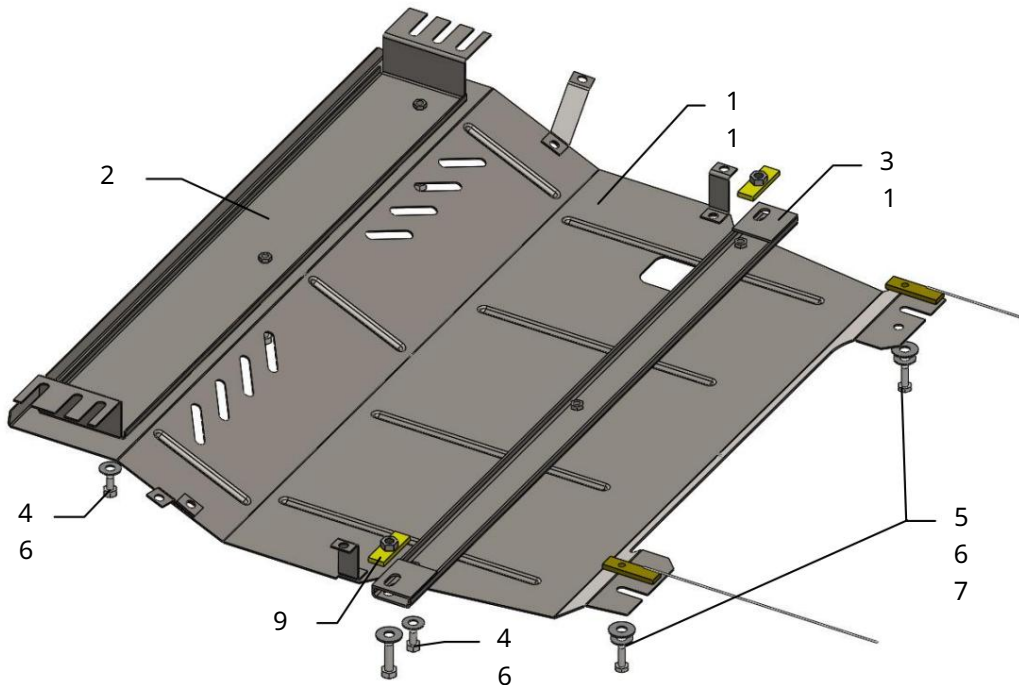


Ochrana 1,0510,00

Použitelnosť: Peugeot 301, 1.6HDI, 2013 Úplnosť:

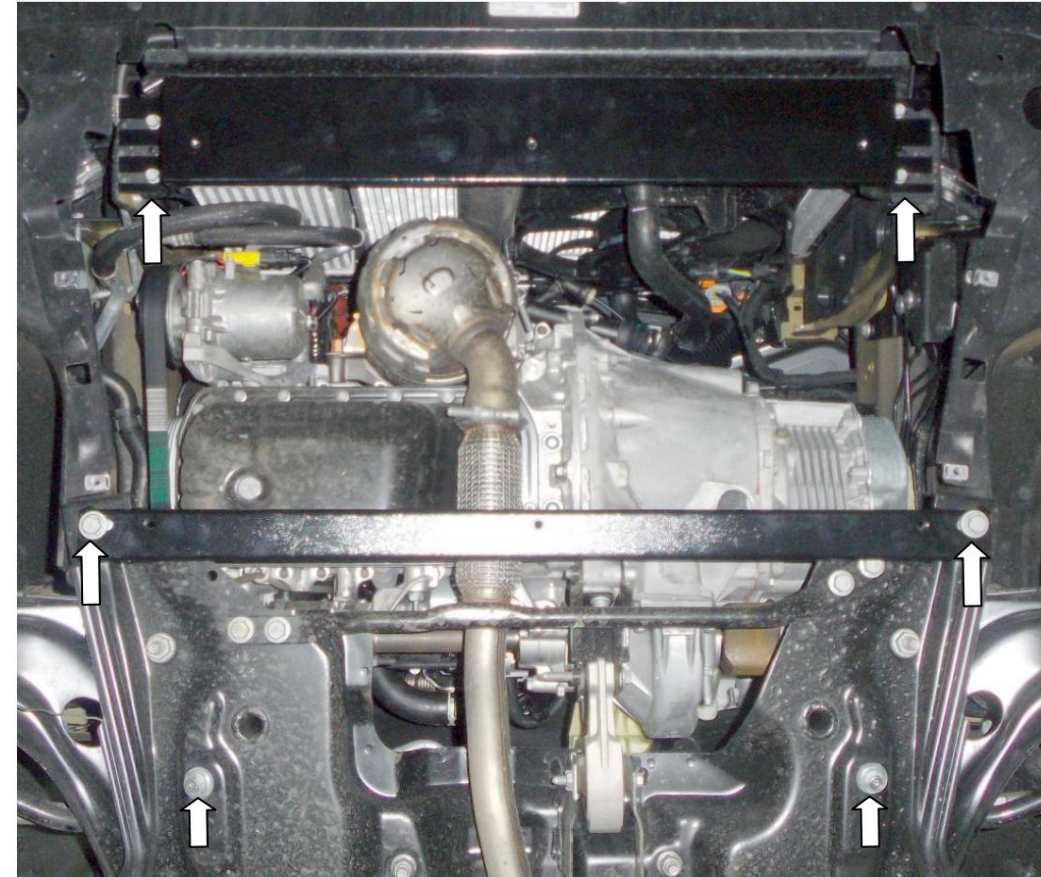
Nie.	Meno	Označenie	Množstvo	Poznámka
1	Panel 2	1,0510,00,6,003,553	1	
	Nosník 3	1,0510,00,6,004,280	1	
	Nosník 4	1,0510,00,6,004,281	1	
	Skrutka	8x16	6	
5	Skrutka	8x25	2	
6	Podložka 7	A8	8	
	Podložka	A10	2	
8	dosiek 9	STP.8.006.022	2	S vodítkom
	dosiek	STP.6.006.017SB.	2	

Schéma zostavy ochrany.



POZOR!!! Po inštalácii ochrany nedovoľte, aby sa ochranné prvky dostali do kontaktu s pohyblivými časťami komponentov a zostáv vozidla.

Inštalácia ochrany



Obr. 1

1. Odstráňte štandardnú ochranu.
2. Upevnite nosník 2 k štandardným maticiam rámu chladiča štandard, obr. 1.
3. Upevnite nosník 3 do štandardných otvorov nosníka motora pomocou štandardných skrutiek cez lišty 9, obr. 1.
4. Vložte pásy 8 do bočných otvorov nosníka motora a utiahnite skrutky 5, obr. 1.
5. Vložte panel do drážok pre skrutky 5, pripevnite ho k nosníku 2 vpredu skrutkami 4 a k nosníku 3 v strede skrutkami 3.
6. Uťahnite všetky upevňovacie body.

Ochrana pokrýva chladič, prevodovku a kľukovú skriňu motora. Je tam otvor na vypustenie oleja.