



Ochrana kľukovej skrine, prevodovka

1,0512,00

Kórejská

montáž Kia Sorento, nie oficiálna



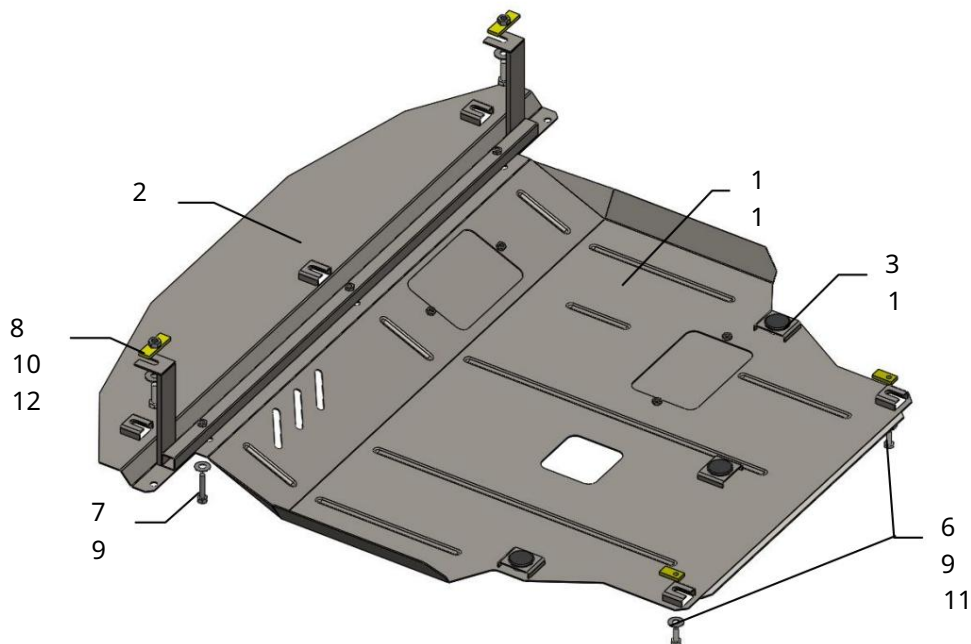
## Ochrana 1,0512,00

Použitelnosť: Kia Sorento 2.2CRDI, kórejská montáž z roku 2013

Úplnosť:

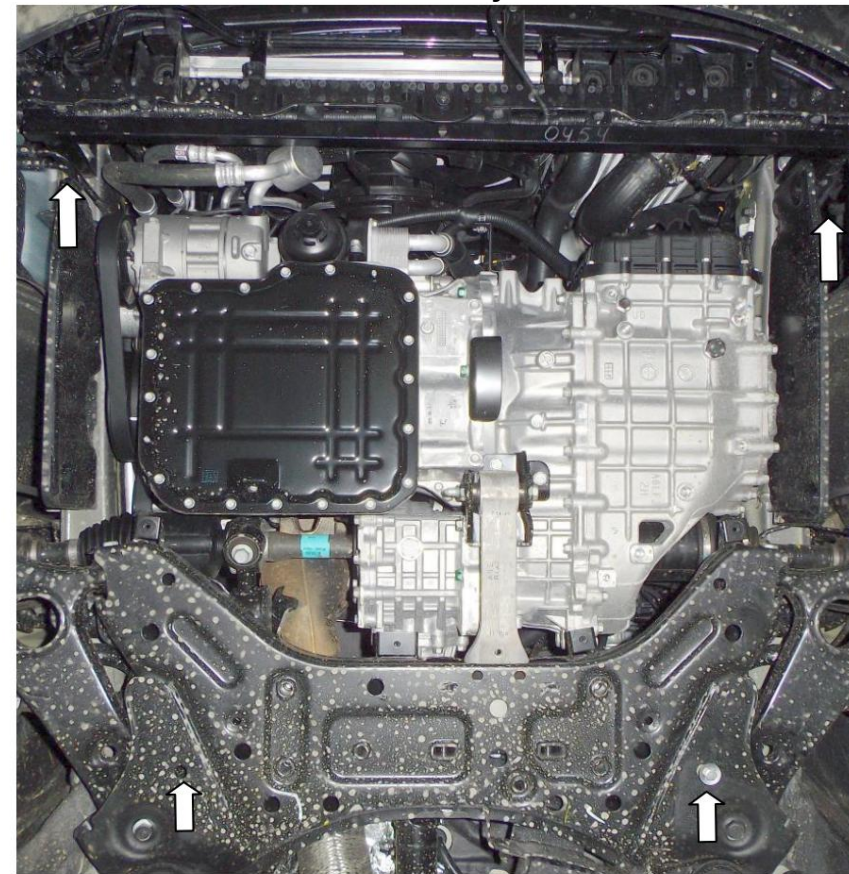
č. neuvedené	Meno	Označenie	Množstvo	Poznámka
1	Panel 2	1,0512,00,6,003,557	1	
	Panel 3 Panel	1,0512,00,6,003,558	1	
4	Nosník 5	STP.8.003.279	2	
	Skrutka	1,0454,00,6,004,261	1	
		8x16	4	
6	Skrutka	8x25	2	
7	Skrutka	8x45	3	
8	Skrutka	10x35	2	
9	Podložka	A8	9	
10	Podložka	A10	2	
11	Pásk	STP.8.006.033	2	
12	dosiek	STP.6.006.017SB.	2	
13	Trmič nárazov 30		3	

Schéma zostavy ochrany.



**POZOR!!!** Po inštalácii ochrany nedovoľte, aby sa ochranné prvky dostali do kontaktu s pohyblivými časťami komponentov a zostáv vozidla.

## Inštalácia ochrany



1. Odstráňte štandardný plastový kryt.
2. Vložte dosky 12 do bočných otvorov bočných prvkov auto.
3. Nainštalujte nosník 4 pod skrutky 8, vycentrujte ho a utiahnite.
4. Umiestnite pásky 11 cez zadné bočné otvory nosníka motora a utiahnite skrutky 6.
5. Vložte panel 1 zozadu s drážkami pre skrutky 6 a pripevnite ho k nosníku 4 spredu pomocou skrutiek 7.
6. Panel 2 pripevnite k nosníku 4 a k rámu chladiča štandardnými skrutkami na štandardných miestach.
7. Uťahnite všetky upevňovacie body.

Ochrana pokrýva chladič, prevodovku a kľukovú skriňu motora.  
Je tam otvor na vypustenie oleja.