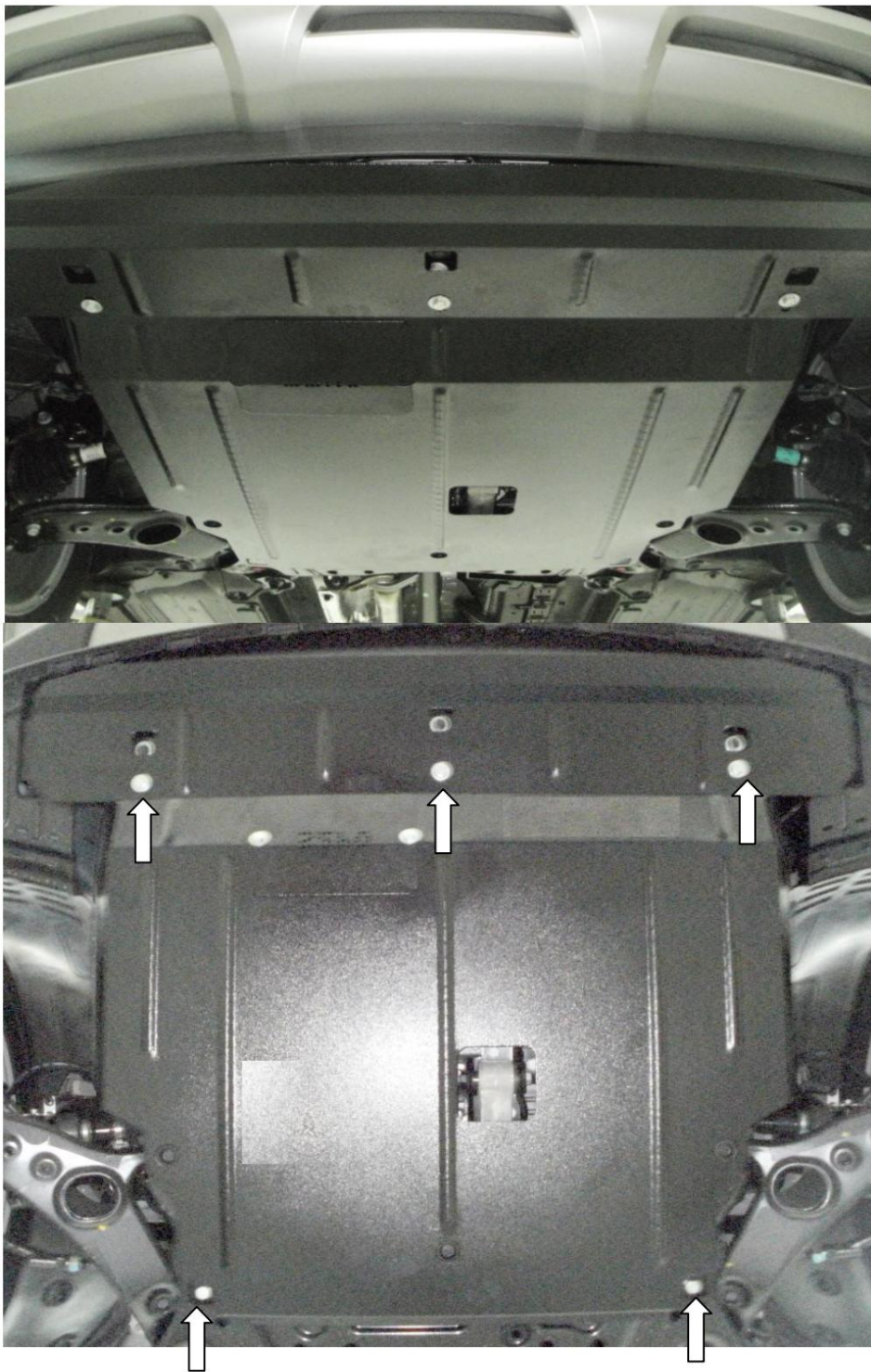


Obr. 2



REMIK IMAGES

Ochrana kľukovej skrine

1,0520,00

Hyundai Santa Fe 2013-
(iba 2.4i)

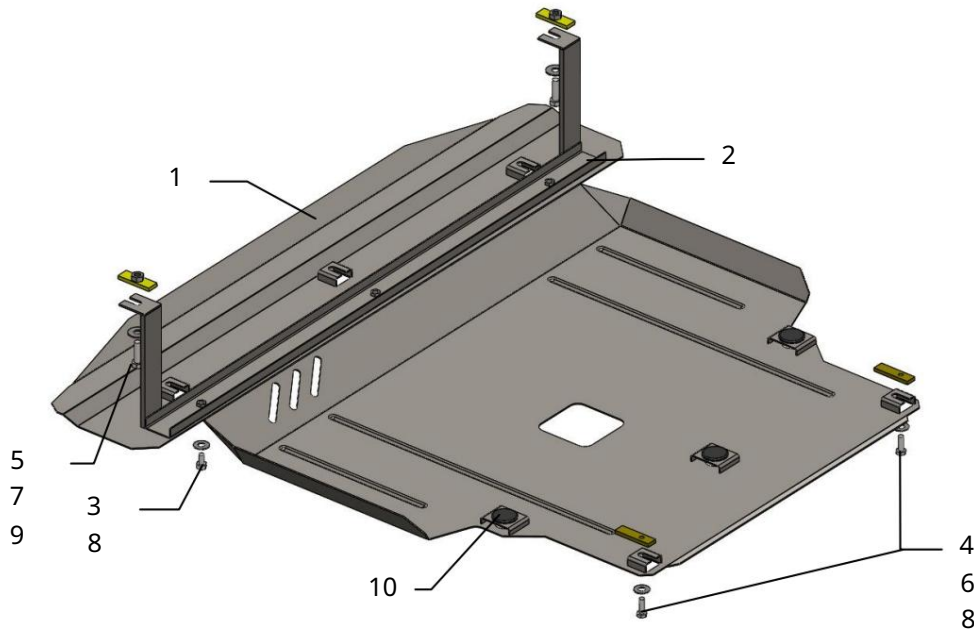
Ochrana 1,0520,00

Použitelnosť: Hyundai Santa Fe 2.4i, A, 2013-

Úplnosť:

Č.	Meno	Označenie	Množstvo	Poznámka
1	Panel 2	1.0520.00.6.003.574	1	
	Nosník 3	260	1	
	Skrutka 4	8x16	3	
	Skrutka 5	8x25	2	
	Skrutka 6	10x35	2	
	Tyč 7 Tyč 8	022	2	
	Podložka 9	017SB	2	
	Podložka 10	A8	8	
	Utláčenie nárazov	A10	2	
30			3	

Schéma montáže ochrany kľukovej skrine.



Inštalácia ochrany



Obr. 1

1. Odstráňte štandardný plastový kryt.
2. Vložte pásy 7 do bočných otvorov bočných prvkov vozidla a utiahnite skrutky 5
3. Vložte nosník 2 s drážkami pod skrutkami 5, vycentrujte a utiahnuť.
4. Umiestnite pásy 6 cez zadné bočné otvory nosníka motora a utiahnite skrutky 4.
5. Vložte panel 1 so zadnými drážkami pod skrutkami 4 a pripievajte ho k nosníku 2 spredu pomocou skrutiek 3 a štandardných spojovacích prvkov v pravidelné miesta.
6. Uťahujte všetky upevňovacie body.

POZOR!!! Po inštalácii ochrany nedovoľte, aby sa ochranné prvky dostali do kontaktu s pohyblivými časťami komponentov a zostáv vozidla.