

Сталевий захист двигуна
KOLCHUGA[®]
www.kolchuga.ua

1,0521,00

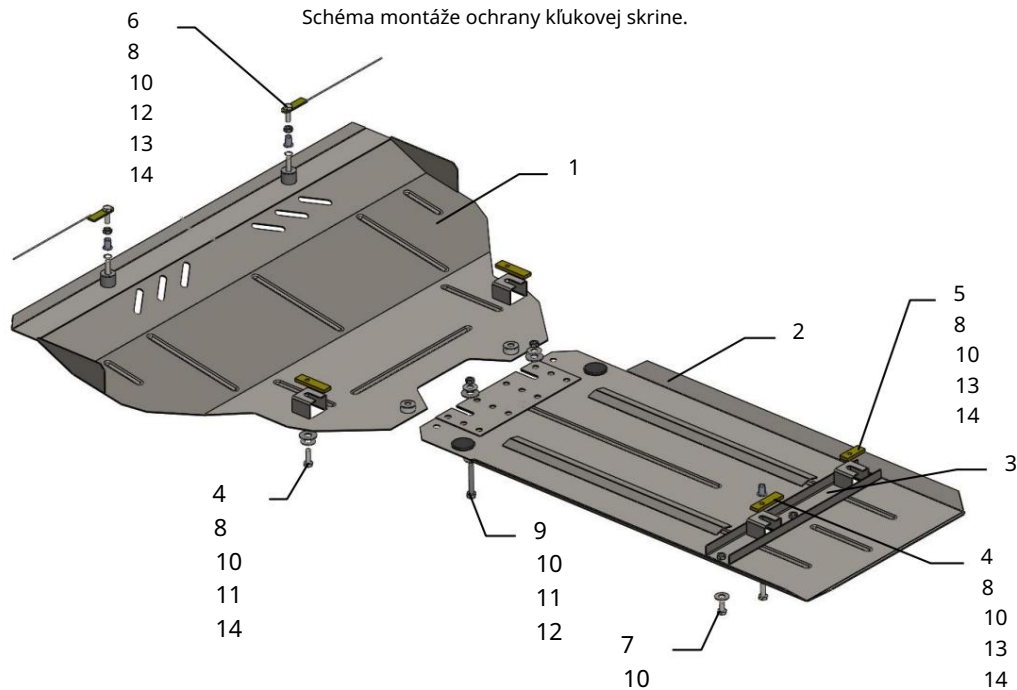
Infiniti FX30d, QX 70

Ochrana 1,0521,00

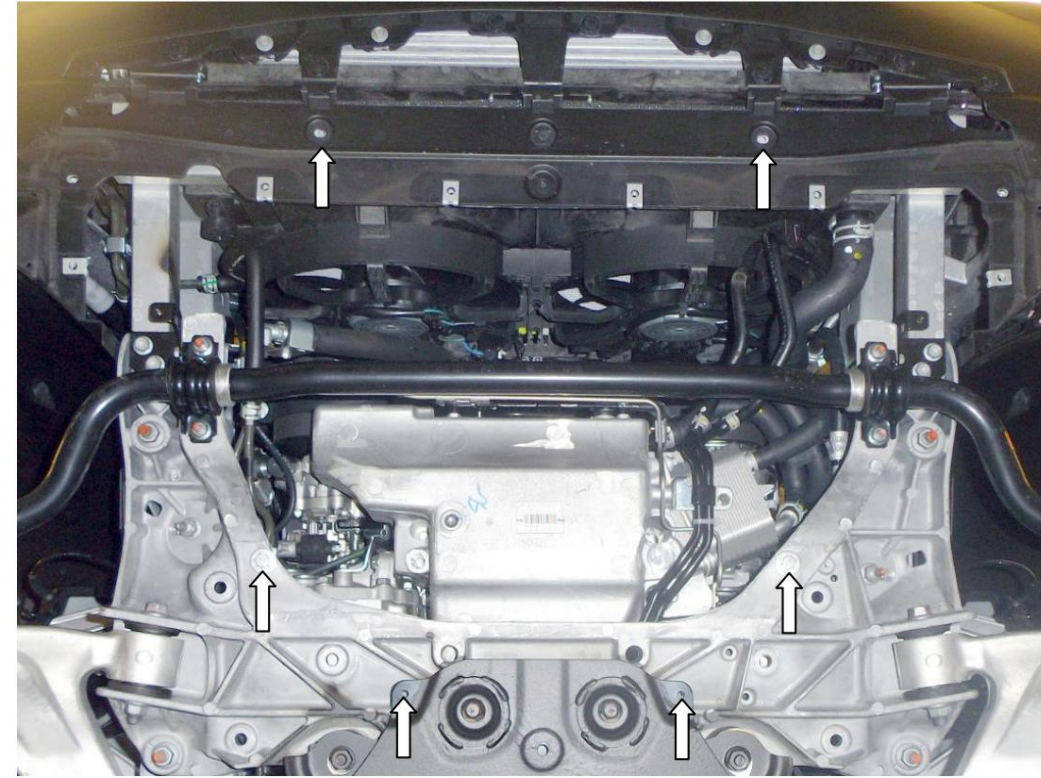
Použitelnosť: Infiniti FX30d 2011-, Qx 70, 3.0D, 3.7i, 2013 -

Úplnosť:

č. neuvedené	Meno	Označenie	Množstvo	Poznámky
1	Panel 2	1,0521,00,6,003,570	1	
	Panel 3	1,0521,00,8,003,1131	1	
	Konzola 4 Páska	1,0522,00,6,005,255	1	
5	Plank	STP.8.006.022	3	
5	Plank	STP.8.006.019	1	
6	Upevňovací prvok	521.6.013.004	2	S vodičkom
7	Skrutka	M8x16	3	
8	Skrutka	M8x25	6	
9	Skrutka	M8x55	2	
10	Podložka	A8	11	
11	Podložka	A10	8	
12	skrutka samosvorný	M8	4	
13	Nitovacia matica	M8	3	
14	Cover	8	9	



Inštalácia ochrany



Obr. 1

1. Odstráňte štandardný kryt.
2. Na boky nosníka chladiča nad otvory v miestach pripovenia sponiek namontujte upevňovacie prvky 6 alebo nitovacie matice 13 pomocou špeciálneho nástroja, obr. 1.
3. Nainštalujte pásy 4 cez bočné otvory pomocného rámu a utiahnite skrutky 8.
4. Nainštalujte panel 1 s drážkami pre skrutky 8, pripovnite ho k upevňovacím prvkom 6 vpredu maticami 12 a vzadu štandardnými upevňovacími prvkami, obr. 2.
5. Namontujte konzolu 3 na priečny nosník prevodovky so skrutkami 8, pomocou pásov 4, 5. (je potrebné vyvrtat' otvor $\varnothing 11$)
6. Namontujte panel 2 vzadu na konzolu 3 pomocou skrutiek 7, vpredu na nosník motora pomocou skrutiek 9 s použitím matíc 12.
7. Uťahnite všetky upevňovacie body (obr. 2, 3).

Ochrana pokrýva motor a prevodovku.

POZOR!!! Po inštalácii ochrany nedovoľte, aby sa ochranné prvky dostali do kontaktu s pohyblivými časťami komponentov a zostáv vozidla.