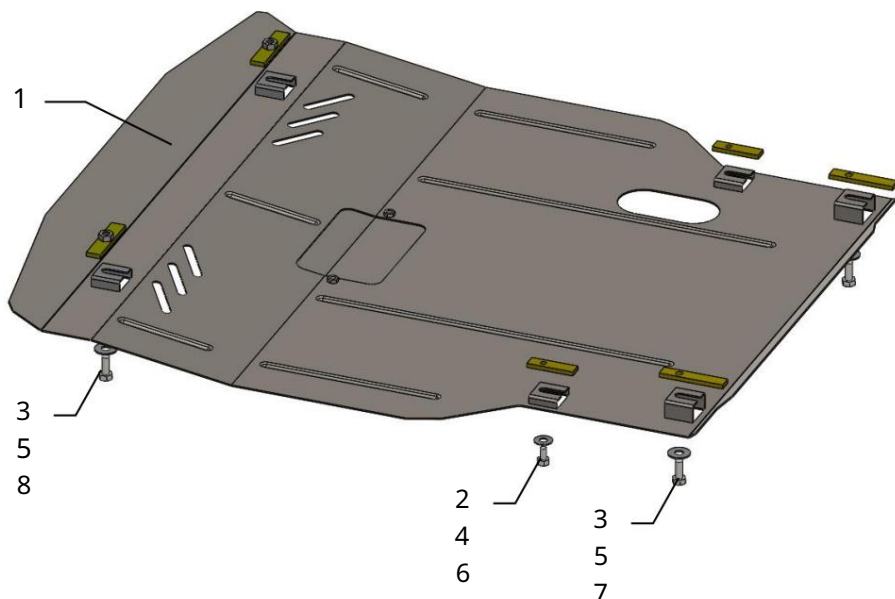


# Ochrana 1,0523,00

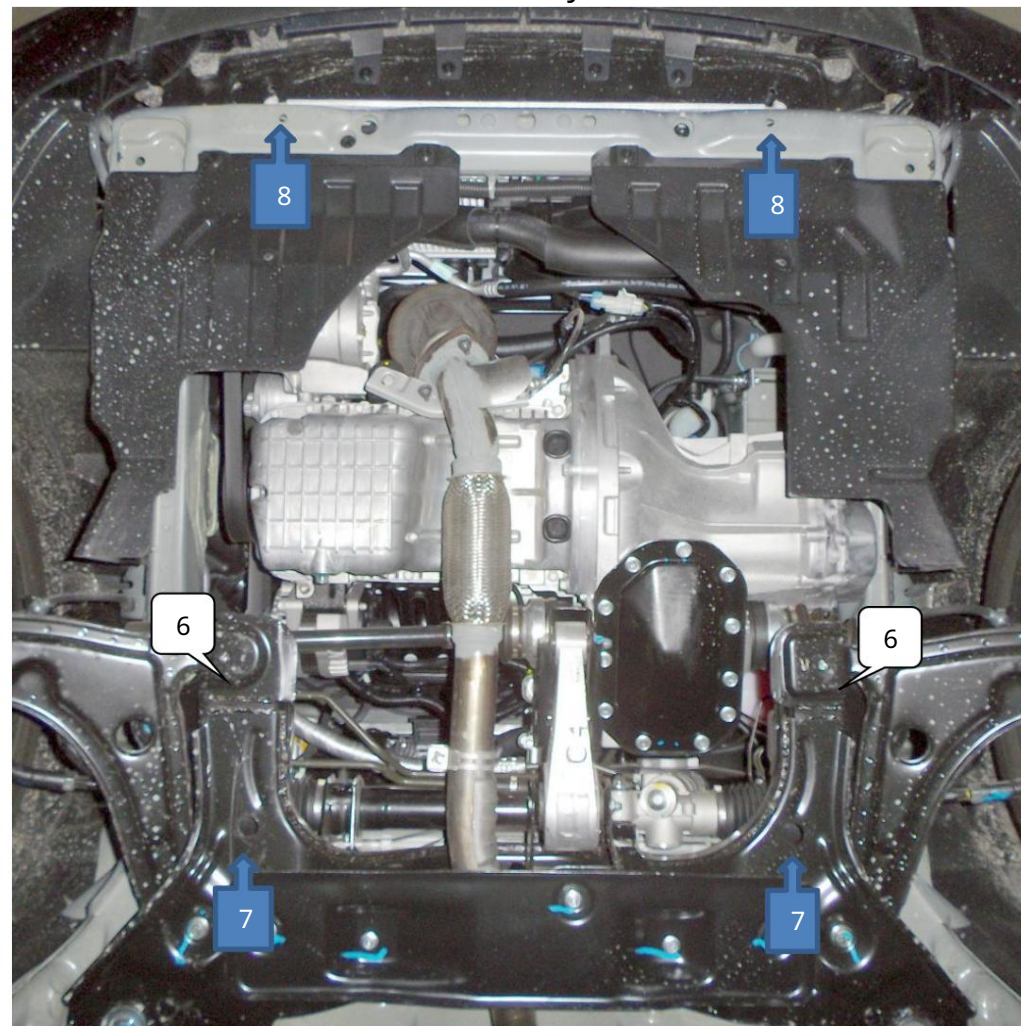
Použitelnosť: Daewoo Gentra 1,5M, 2013-

Úplnosť:

Nie.	Meno	Označenie	Množstvo	Poznámky
1	Panel 2	1.0523.00.6.003.571	1	
	Skrutka 3	M8x16	4	
	Skrutka 4	M10x25	4	
	Podložka 5	A8	4	
	Podložka 6 Tyč	A10	4	
	7 Tyč 8 Tyč 9 Kryt	STP.8.006.022	2	
		STP.8.006.024	2	
		STP.6.006.016SB.	2	
		1.0523.00.8.016.060	1	



## Inštalácia ochrany



Obr. 1

1. Umiestnite pásy 8 cez otvory v nosníku chladiča a utiahnite skrutky 3, obr. 1
2. Umiestnite pásy 6, 7 cez otvory v nosníku motora a utiahnite skrutky 2, 3, obr. 1.
3. Vložte panel 1 s drážkami do nainštalovaných skrutiek, Obr. 2, 3.
4. Uťahnite všetky upevňovacie body.

**POZOR!!!** Po inštalácii ochrany nedovoľte, aby sa ochranné prvky dostali do kontaktu s pohyblivými časťami komponentov a zostáv vozidla.

Ochrana pokrýva kľukovú skriňu motora, prevodovku a chladič.