

Ochrana kľukovej skrine, prevodovka

1,0529,00

Volvo XC60, 2008-

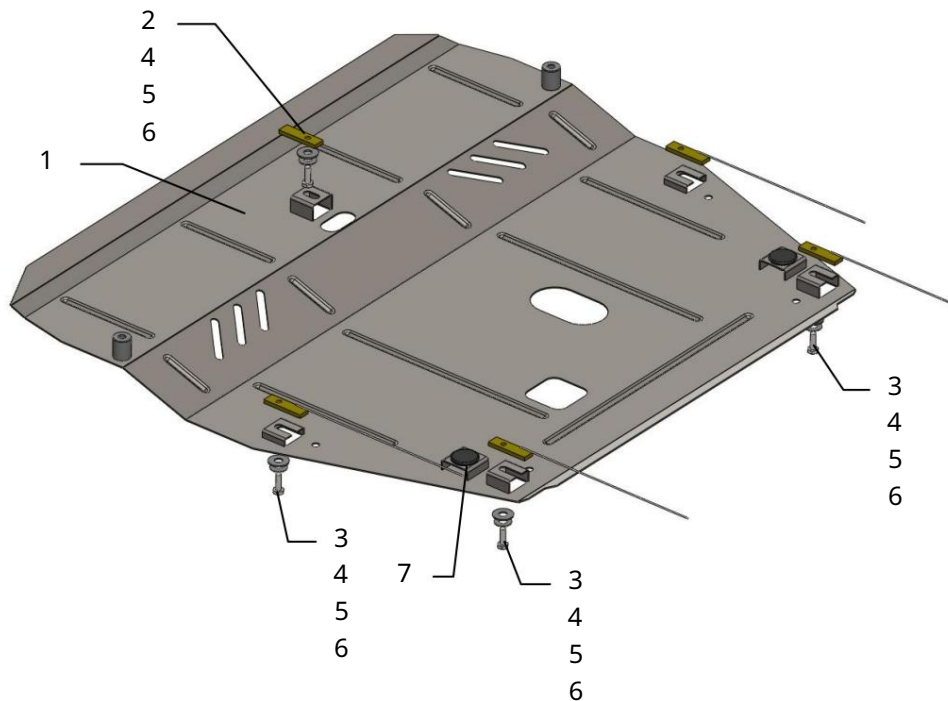
Ochrana 1,0529,00

Použitelnosť: (Volvo XC 60, 2.4TDI, A, 2008)

Úplnosť:

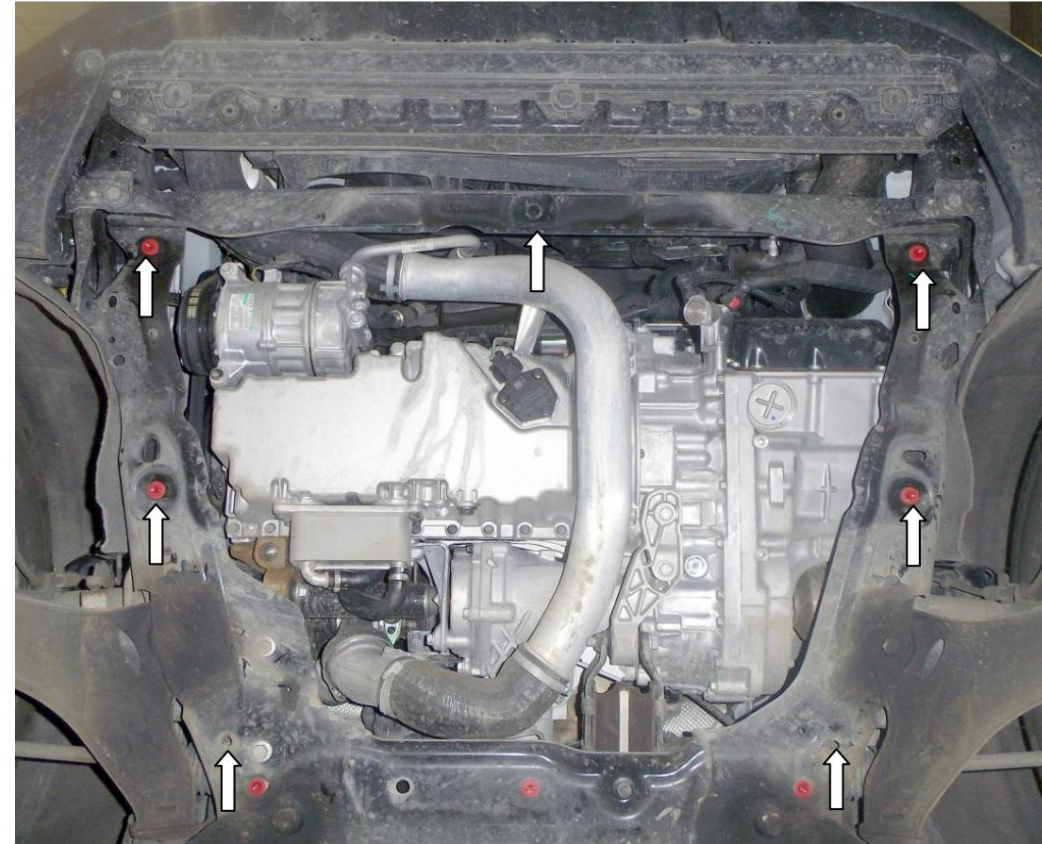
Č. <small>neuvedené</small>	Meno	Označenie	Množstvo	Poznámky
1	Ochrana kľukovej skrine	1,0529,00	1	
2	Tyč	3	Tyč 4	
5	Skrutka	5	STP.8.006.022	S vodítkom
6	Podložka	6	M8x25	
7	Podložka	7	A8	
	Tlmič nárazov		A10	
30			---	2

Schéma montáže ochrany kľukovej skrine.



POZOR!!! Po inštalácii ochrany nedovoľte, aby sa ochranné prvky dostali do kontaktu s pohyblivými časťami komponentov a zostáv vozidla.

Inštalácia ochrany



Obr. 1

1. Odstráňte štandardný kryt.
2. Odstráňte 3 štandardné plastové piesty, obr. 1.
3. Umiestnite ho cez bočné otvory v pomocnom ráme lišty motora 3 a zaskrutkujte do nich skrutky 3, obr. 1.
4. Umiestnite lištu 3 cez predný stred otvor v pomocnom ráme.
5. Upevnite ochranu vzadu drážkami k skrutkám 4 a vpredu v strede skrutkou 4, obr. 2.
6. Utiahnite všetky upevňovacie body (obr. 2, 3).

Ochrana zakrýva motor, prevodovku a má otvor na vypustenie oleja.