

VW Passat USA



Ochrana klukovej skrine, prevodovka

1.0532.00

VW 2011- VW

Passat B7 USA 2011-2015

Ochrana 1,0532,00

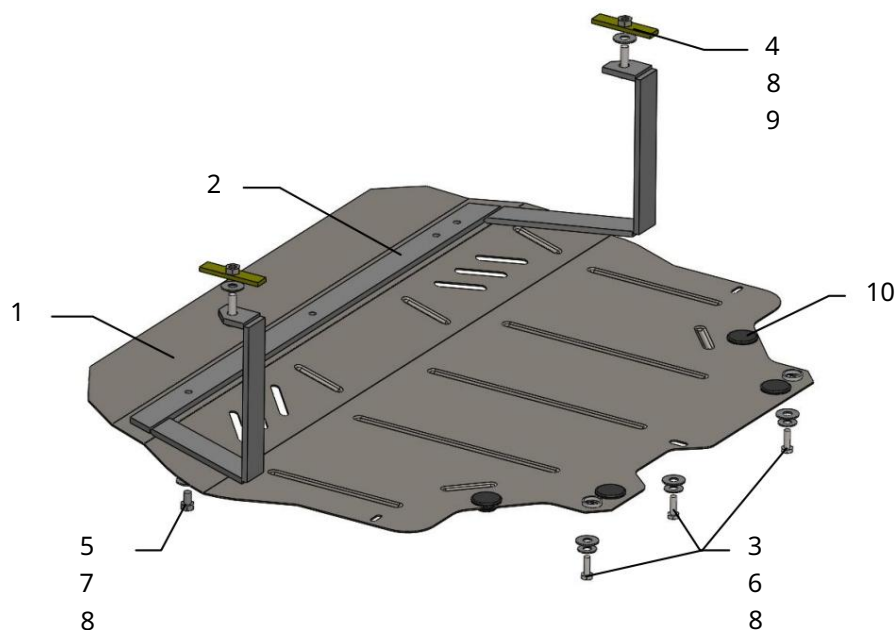
Použitelnosť: VW 2.0TDI, A, 2011-

VW Passat B7 2.5i, A, 170 k, USA 2011-2015

Úplnosť:

č. <small>neuvádzané</small>	Meno	Označenie	Množstvo	Poznámky
1	Panel 2 Nosník	1.0532.00.6.003.582	1	
3	Tyč 4 Skrutka	1.0231.00.6.005.191	1	
5	Skrutka 6	STP.6.006.016SB	1	
	Skrutka 7	M8x25	3	
	Podložka 8	M10x16	3	
	Podložka 9	M10x35	2	
	Tlmič nárazov	A8	3	
30		A10	8	
		---	4	

Schéma montáže ochrany kľukovej skrine.



Hmotnosť = 14,5 kg.

POZOR!!! Po inštalácii ochrany nedovoľte, aby sa ochranné prvky dostali do kontaktu s pohyblivými časťami komponentov a zostáv vozidla.

Inštalácia ochrany



Obr. 1

1. Odstráňte štandardný kryt.
 2. Vložte dosky 3 do otvorov bočných prvkov auto a upevnite nosník 2 skrutkami 6, obr. 1.
 3. Upevnite ochranu vpredu k nosníku 2, vzadu na štandardné miesta pomocou skrutiek 4, obr. 2.
 4. Uťahnite všetky upevňovacie body.
- Ochrana pokrýva motor a prevodovku.