

Ochrana kľukovej skrine, prevodovky,
rozdeľovacej prevodovky

1,0537,00

Dodge Durango

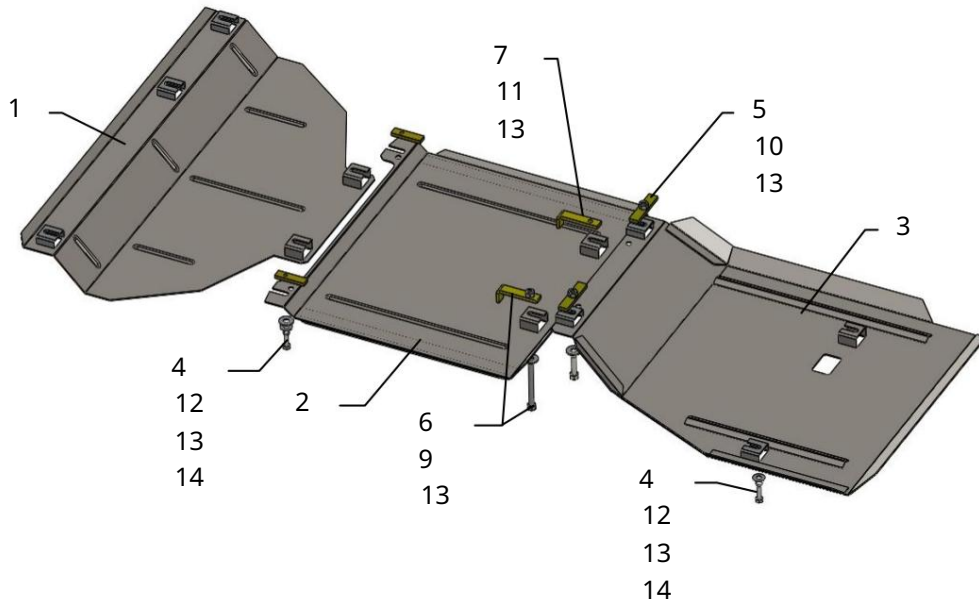
Ochrana 1,0537,00

Použitelnosť: Dodge Durango 3.6i, A, 2013

Úplnosť:

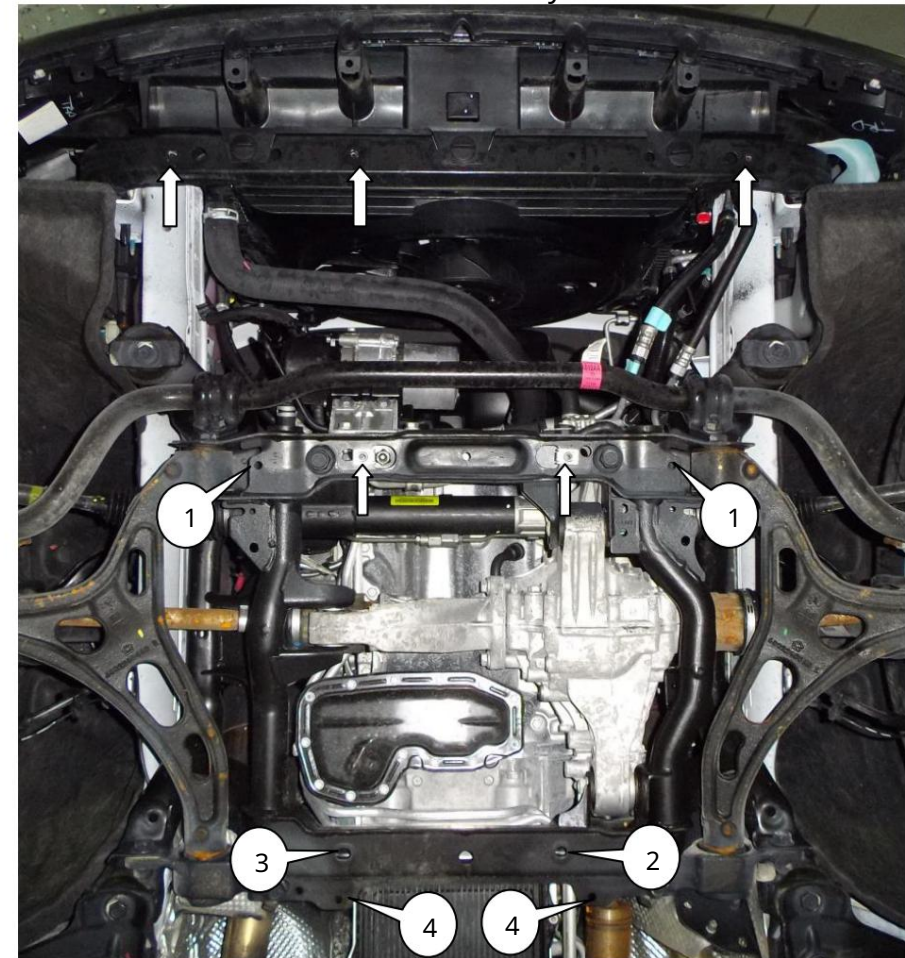
| Č. | Meno | Označenie | Množstvo | Poznámky |
|----|---------------|---------------------|----------|----------|
| 1 | Panel 2 Panel | 1.0537.00.6.003.589 | 1 | |
| 3 | Panel 4 | 1.0536.00.6.003.586 | 1 | |
| | Skruška 5 | 1.0537.00.6.003.590 | 1 | |
| | Skruška 6 | M8x25 | 4 | |
| | Skruška 7 | M10x35 | 2 | |
| | Skruška 8 | M10x80 | 1 | |
| | Tyč 9 Tyč 10 | | 1 | |
| | Tyč 11 Tyč 12 | M10x280.0.0.0 | 2 | |
| | Podložka 13 | СТП.6.006.016 | 1 | |
| | Podložka | СТП.6.006.016СБ | 1 | |
| | | СТП.6.006.018СБ. | 1 | |
| | | A8 | 4 | |
| | | A10 | 6 | |
| 14 | Crover | M8 | 4 | |

Schéma montáže ochrany klúčovej skrine.



POZOR!!! Po inštalácii ochrany nedovoľte, aby sa ochranné prvky dostali do kontaktu s pohyblivými časťami komponentov a zostáv vozidla.

Inštalácia ochrany



Obr. 1

1. Nainštalujte panel 1 pomocou štandardných upevňovacích prvkov na štandardných miestach.
2. Umiestnite pásy 8 cez otvory v pomocnom ráme (poz. 1) a utiahnite skrutky 4, obr. 1.
3. Nainštalujte skrutku 6 (poz. 2) pomocou pásky 9 a skrutku 7 (poz. 3) pomocou pásky 10 do otvorov pomocného rámu a vložte panel 2 do drážok.
4. Umiestnite dosky 10 cez otvory (poz. 4) a utiahnite ich skrutky 5.
5. Nainštalujte panel 3 spredu s drážkami pre skrutky 5 a zozadu so skrutkami 4 na štandardných miestach.
6. Uťahnite všetky upevňovacie body.