



Obr. 2



Ochrana kľukovej skrine

1,0 541,00

Peugeot 407

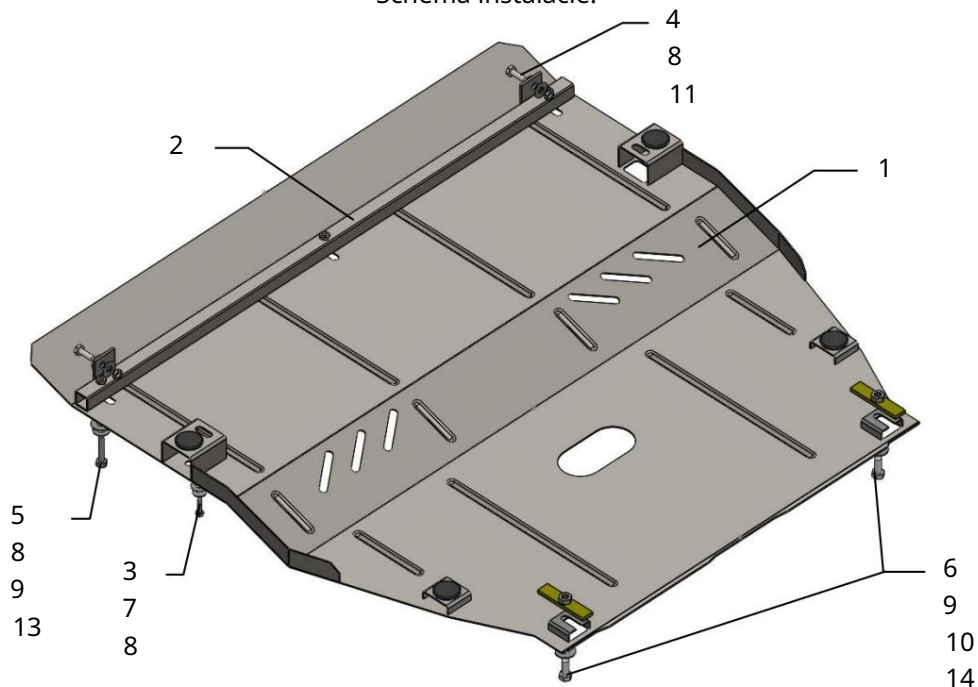
Ochrana 1,0541,00

Použitelnosť: Peugeot 407 2.0, A, 2004-2010

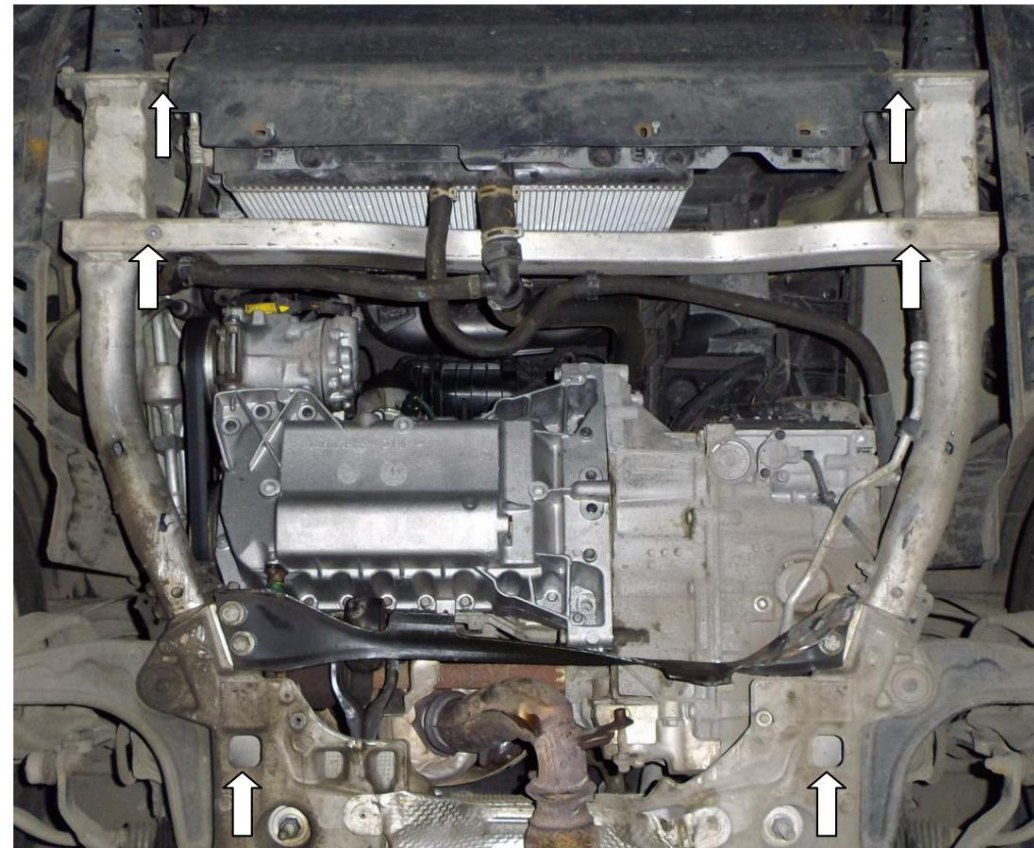
Úplnosť:

č. sériové č.	Meno	Označenie	Množstvo
1	Panel 2 Nosník	1.0541.00.6.003.594	1
3	Skrutka 4	1.0541.00.6.004.292	1
	Skrutka 5	M6x25	2
	Skrutka 6	M8x25	2
	Skrutka 7	M8x45	3
	Podložka 8	M10x25	2
	Podložka 9	A6	2
	Podložka 10 Tyč	A8	9
	11 Matica 12	A10	5
	Tlmič nárazov 30	STP.6.006.016SB. M8	2
	13 Grover 14		2
	Grover	---	4
		M8	3
		M10	2

Schéma inštalácie.



Inštalácia ochrany



Obr. 1

1. Odstráňte predný plastový kryt.
2. Nainštalujte nosník 2 do štandardných spojovacích otvorov pomocný rám s výstuhou nárazníka pomocou skrutiek 4 a matíc 11, obr. 1.
3. Nainštalujte lišty 10 do otvorov pomocného rámu a priskrutkujte ich skrutky 6.
4. Vložte panel 1 so zadnými drážkami pod skrutkami 6 spredu upevnite na nosník 2 skrutkami 5.
5. Na bokoch pripevnite panel 1 skrutkami 3 k štandardným skrutkám orechy.
6. Uťahnite všetky upevňovacie body.
Ochrana sa vzťahuje na motor, prevodovku a chladič.