

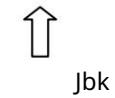
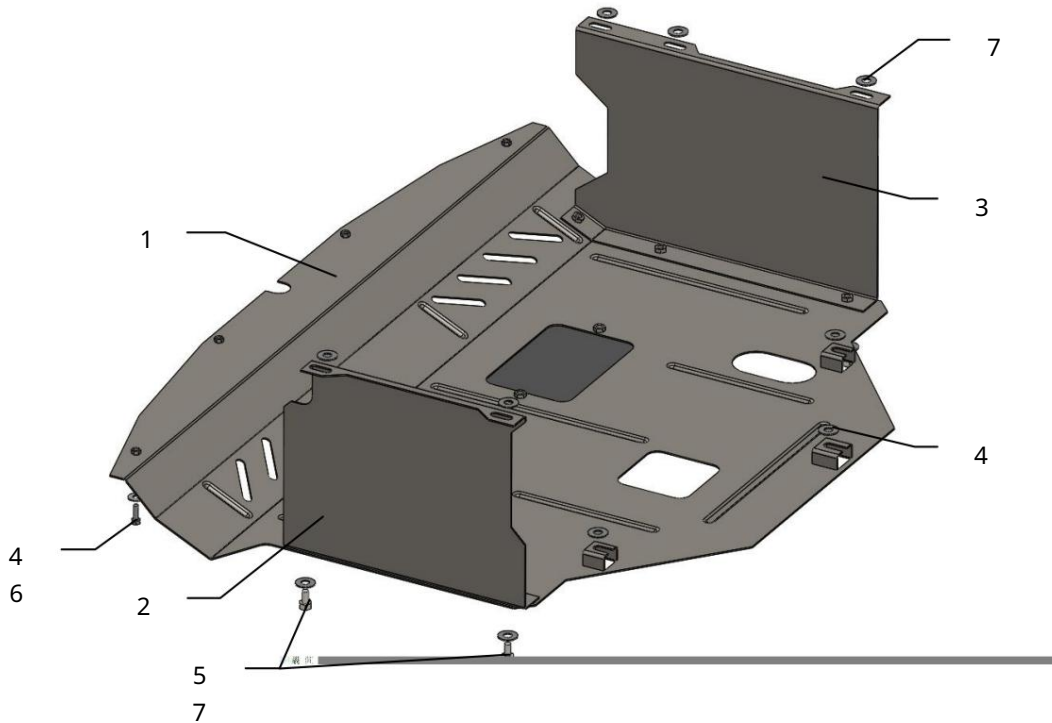
Ochrana kľukovej skrine,
prevodovka

1.0544.00 Kia Soul

544,00

(Kia Soul, 1.6, MA, 2014)

1 paleta	1.0544.00.6.003.599	1		
2. křídlo 3.	1.0544.00.6.001.112	1		
křídlo	1.0544.00.6.001.113	1		
4 skrutky	M6x18	4		
5 Skrutka	M8x16	7		
6 Podložka	A6	4		
7 Podložka	A8	15		
Panel 8	STP.8.003.279	1		



1. Odstráňte štandardný kryt.
2. Pripevnite ľavé a pravé křídlo (poz. 2, 3) k bočným nosníkom so štandardnými skrutkami cez podložky 7, ako je znázornené na obr. 1.
3. Ochrany pripevnite k nainštalovaným křídlam pomocou skrutiek 5 a k nosníku motora pomocou štandardných skrutiek cez podložky 7.
4. Dodatočne pripevnite k nárazníku auta skrutkami 4.
5. Utiahnite všetky upevňovacie body.