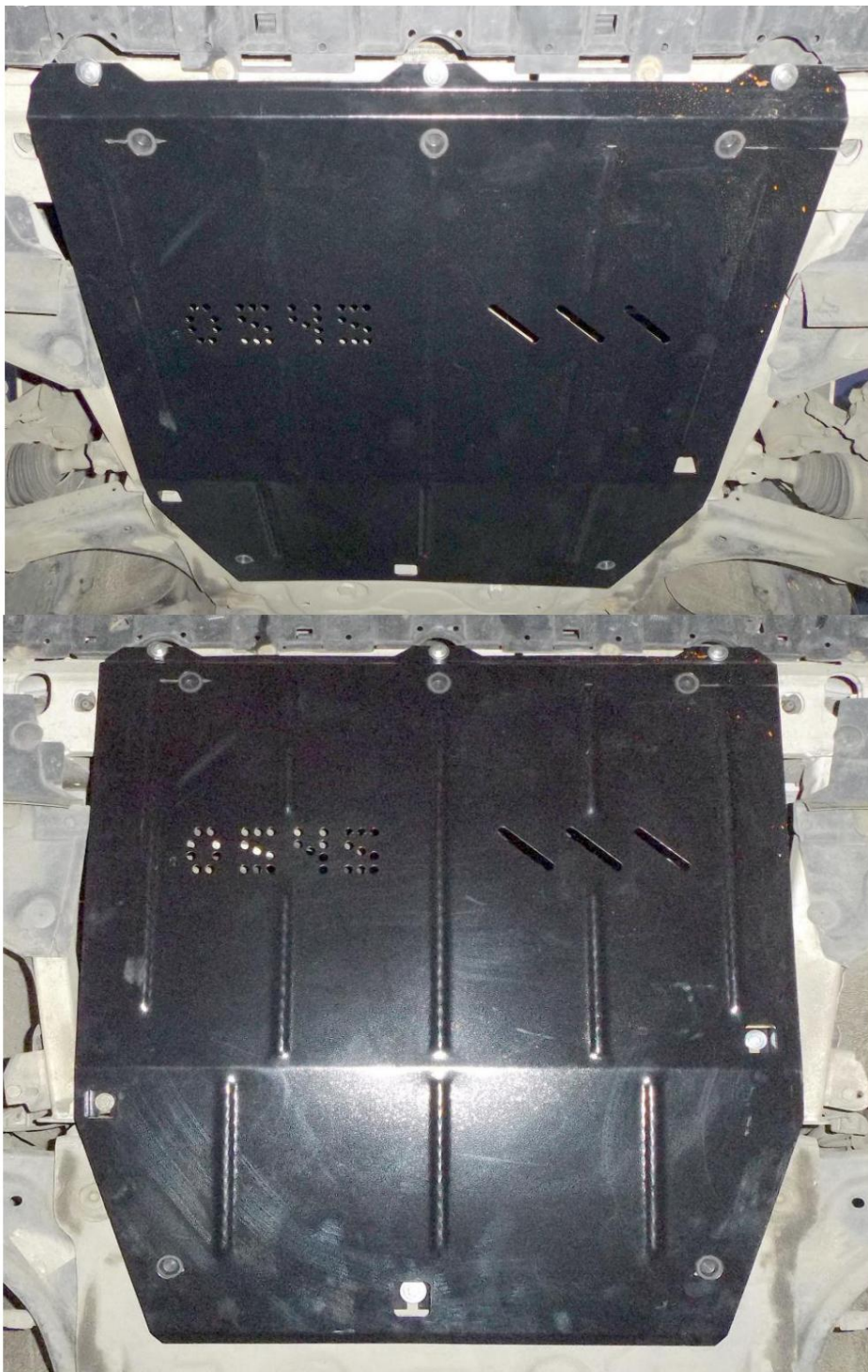


Obr. 2



Ochrana kľukovej skrine, prevodovka

1,0545,00

Renault Laguna III 2.0i, 2007 – 2011

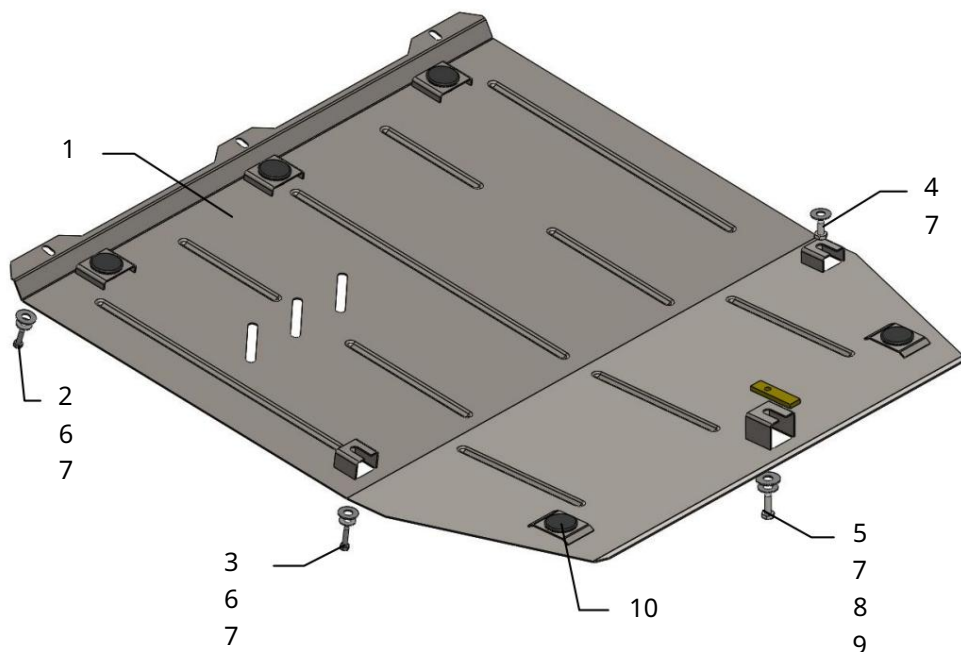
Ochrana 1,0545,00

Použitelnosť: Renault Laguna III 2.0i, 140 koní, M,
2007 – 2011

Úplnosť:

č.	Meno	Označenie	Množstvo	Poznámka
1	Paleta 2	1.0545.00.6.003.600	1	
	Skrutka	6x18	3	
3	skrutky	6x25	1	
4	skrutky	8x16	1	
5	Skrutka	8x25	1	
6	Podložka	A6	4	
7	Podložka	A8	6	
8	Podložka	A10	1	
9	Plank	STP.8.006.022	1	
10	tlmič nárazov 30		5	

Schéma montáže ochrany kľukovej skrine.



Hmotnosť = 11 kg.

POZOR!!! Po inštalácii ochrany nedovoľte, aby sa ochranné prvky dostali do kontaktu s pohyblivými časťami komponentov a zostáv vozidla.

Inštalácia ochrany



Obr. 1

1. Umiestnite tyč 9 cez zadný otvor v pomocnom ráme a utiahnite skrutku 5, obr. 1.
2. Vložte ochranu so zadnou drážkou cez skrutku 5 a upevnite ju v štandardných maticiach vpredu a po stranách pomocou skrutiek 2, 3, 4.
3. Utiahnite všetky upevňovacie body.

Ochrana sa vzťahuje na motor, prevodovku a chladič.