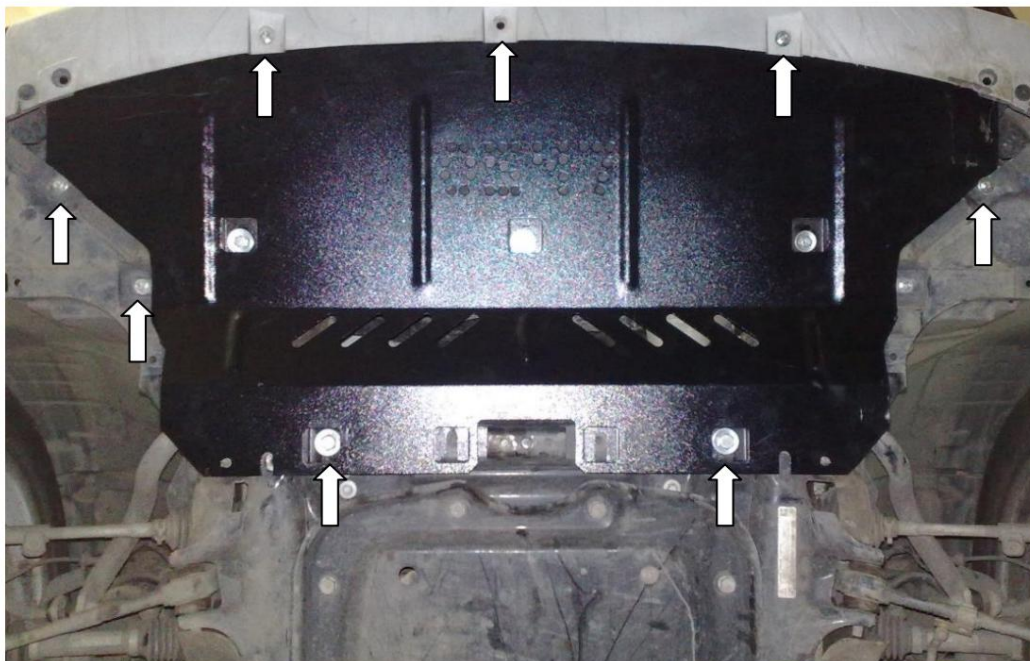


Obr. 2



Сталевий захист двигуна
KOLCHUGA[®]
www.kolchuga.ua

1,0547,00

BMW X1 (E84)
xDrive, 4x4

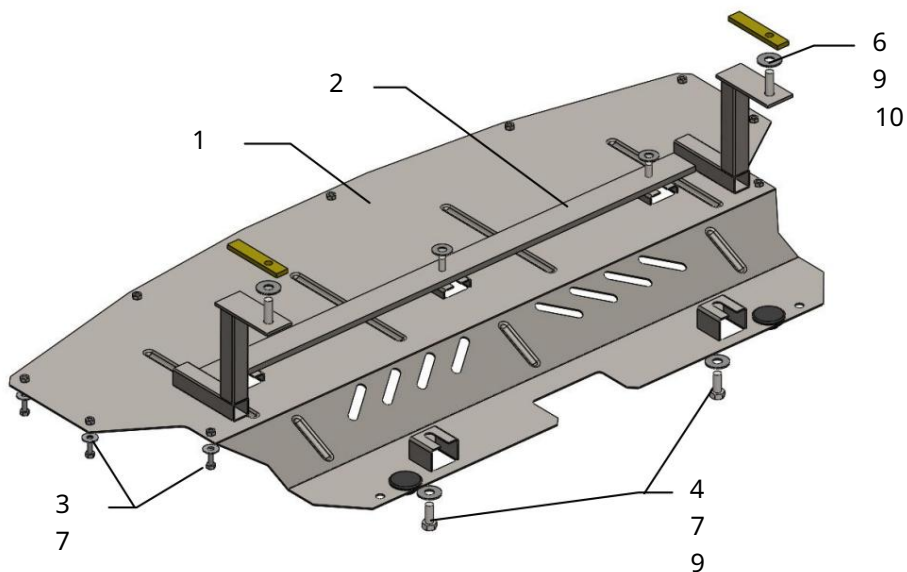
Ochrana 1,0547,00

Použitelnosť: BMW X1 2.0D (E84), A, 2009-2015, 4x4

Úplnosť:

Nie.	Meno	Označenie	Množstvo	Poznámka
1	Panel 2	1.0547.00.6.003.602	1	
	Nosník 3	1.0547.00.6.004.298	1	
	Skrutka 4	6x18	9	
	Skrutka	8x25	3	
	5 Skrutka	10x25	2	
	6 Skrutka 7	10x35	2	
	Podložka 8	A6	9	
	Podložka 9	A8	3	
	Podložka 10	A10	4	
	Tyč 11 Tlmič	STP.8.006.024	2	
	nárazník 30		2	

Schéma montáže ochrany klúčovej skrine.



Inštalácia ochrany

Obr. 1



1. Vložte dosky 10 do otvorov bočných prvkov, obr. 1.
2. Nainštalujte nosník 2 k doskám 10 pomocou skrutiek 6.
3. Umiestnite panel 1 pod nárazník a bočný plast, pripevnite k nosníku 2 skrutkami 4, k nosníku motora skrutkami 5 a k plastu a nárazníku skrutkami 3, obr. 2.
4. Utiahnite všetky upevňovacie body.

Ochrana zakrýva chladič.

Auto je vybavené štandardným kovovým krytom motora.

POZOR!!! Po inštalácii ochrany nedovoľte, aby sa ochranné prvky dostali do kontaktu s pohyblivými časťami komponentov a zostáv vozidla.