

Obr. 2



Сталевий захист двигуна
KOLCHUGA[®]
www.kolchuga.ua

1,0548

Ford Transit 2.2TDCI 2012-
Ford Tourneo Custom 2.0 TDCI 2012-

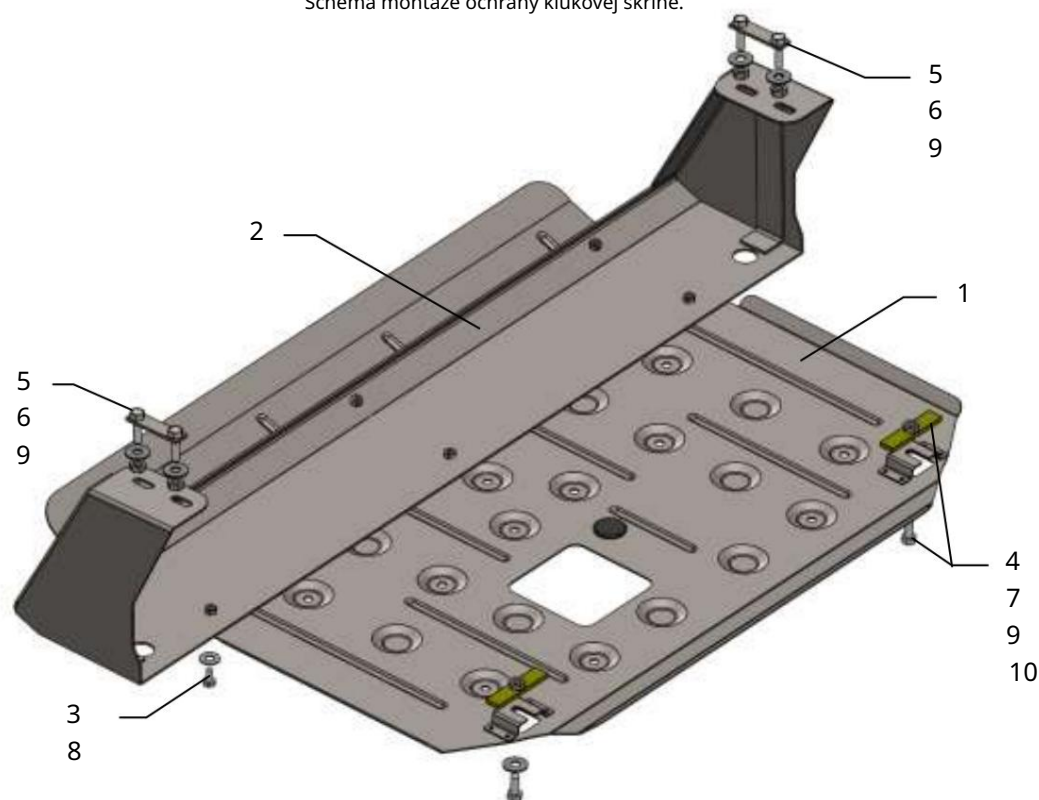


Ochrana 1,0548

Použitelnost: Ford Transit Custom 2.2TDCi, M, 2012 - Úplnost:

č. neuvedené	Meno	Označenie	Množstvo	Poznámka
1	Panel 2 Nosník	1,0548.00.6.003.605	1	
3	Skrutka 4	1,0548.00.6.004.299	1	
	Skrutka 5	M8x16	6	
	Samosvorná	M10x35	2	
	matica 6 Upevňovací prvok 7	M10	4	
	Tyč Podložka	1,9453.00.6.006.024	2	
9	Podložka 10	STP.8.006.017SB A8	2	
	Groter 11 Tlmič		6	
	náražkov 30	A10	6	
		M10	2	
			1	

Schéma montáže ochrany klukovej skrine.



Inštalácia ochrany

Obr. 1



1. Nainštalujte upevňovacie prvky 6 do otvorov bočných prvkov, obr. 1, 2.
2. Pripevnite nosník 2 k upevňovaciemu prvku 6 pomocou matíc 5.
3. Na bočné otvory nainštalujte dosky 7. nosník pomocného motora a utiahnite skrutky 4, obr. 1.
3. Nainštalujte ochranu vzadu s drážkami k nainštalovaným skrutkám a vpredu k nosníku s 2 skrutkami 3.
4. Utiahnite všetky upevňovacie body.

Ochrana sa vzťahuje na motor, prevodovku a chladič.

POZOR!!! Po inštalácii ochrany nedovoľte, aby sa ochranné prvky dostali do kontaktu s pohyblivými časťami komponentov a zostáv vozidla.