



Ochrana kľukovej skrine, prevodovka

1.0556.00

Renault Trafic Opel

Vivaro Nissan

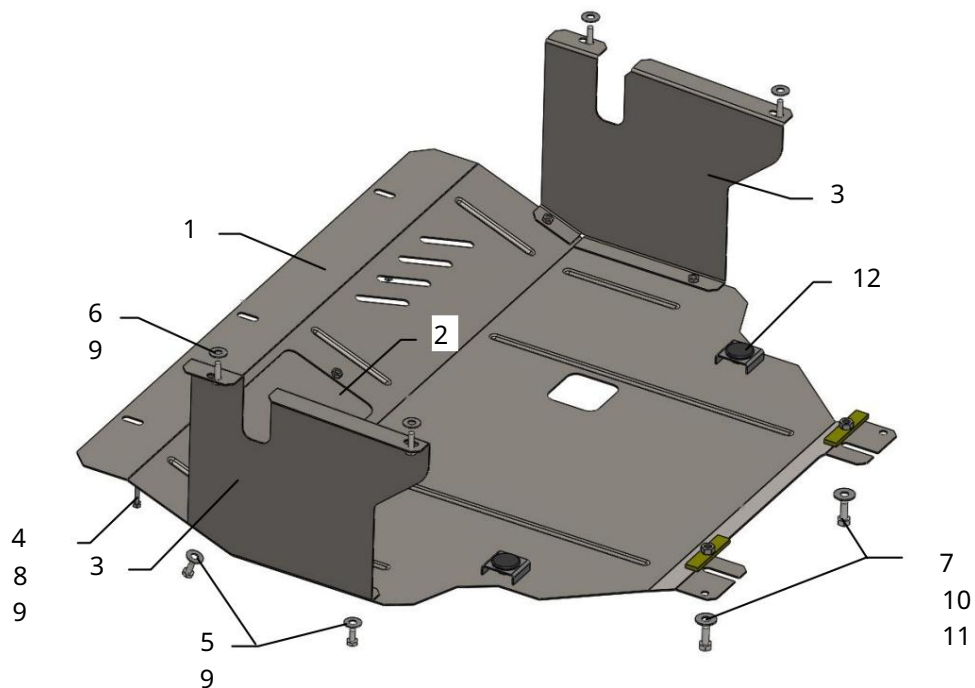
Primastar 2.5CDI

Ochrana 1,0556,00

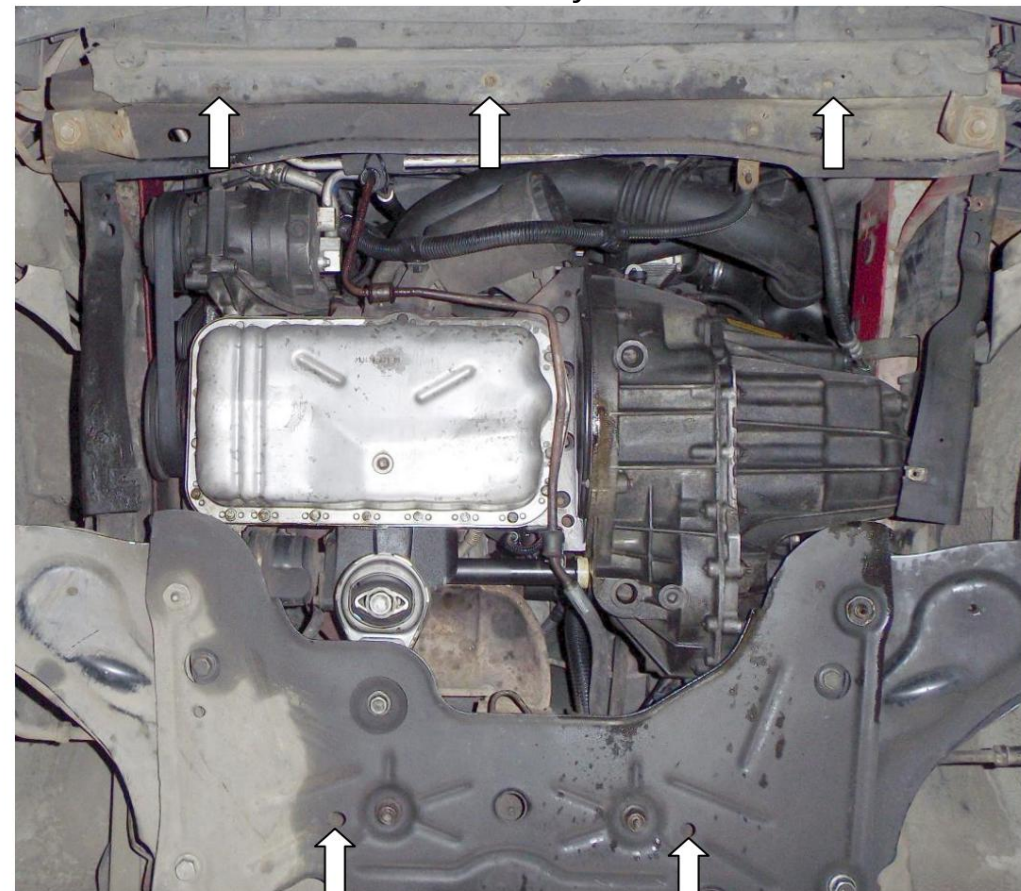
Použitelnosť: Renault Trafic 2.5CDI, M, 2001-

Úplnosť:

Č. <small>neuvádzané</small>	Meno	Označenie	Množstvo	Poznámky
1	Panel 2 Poklop	1.0556.00.6.003.616	1	
3	Krídlo 4	STP.8.003.279	1	
	Skrutka 5	1.0273.00.6.001.066	2	
	Skrutka 6	M6x25	3	
	Skrutka 7	M8x16	6	
	Skrutka 8	M8x25	4	
	Podložka 9	M10x25	2	
	Podložka 10	A6	3	
	Podložka 11	A8	13	
	Tyč 12 Tlmič	A10	2	
	náboj 30	016SB	2	
			2	



Inštalácia ochrany



Obr. 1

1. Odstráňte štandardný kufr a bočné blatníky.
2. Krídla upevnite 3 skrutkami 5, obr. 2.
3. Umiestnite pásy 10 cez otvory v nosníku motora a utiahnite skrutky 6.
4. Panel 1 presuňte zozadu k nosníku motora pod skrutkami 6, vpredu k nosníku chladiča skrutkami 4 a k blatníkom 3 skrutkami 5.
5. Uťahnite všetky upevňovacie body.

Ochranný kryt zakrýva klukovú skriňu motora, prevodovku a chladič.

POZOR!!! Po inštalácii ochrany nedovoľte, aby sa ochranné prvky dostali do kontaktu s pohyblivými časťami komponentov a zostáv vozidla.