



Ochrana sa vzťahuje na motor, prevodovku a chladič.

POZOR!!! Po inštalácii ochrany nedovoľte, aby sa ochranné prvky dostali do kontaktu s pohyblivými časťami komponentov a zostáv vozidla.



Сталевий захист двигуна  
 **KOLCHUGA**<sup>®</sup>  
www.kolchuga.ua

1,0558

Fiat Freemont

Dodge Journey (okrem 3.6)

## Ochrana kľukovej skrine 1.0558

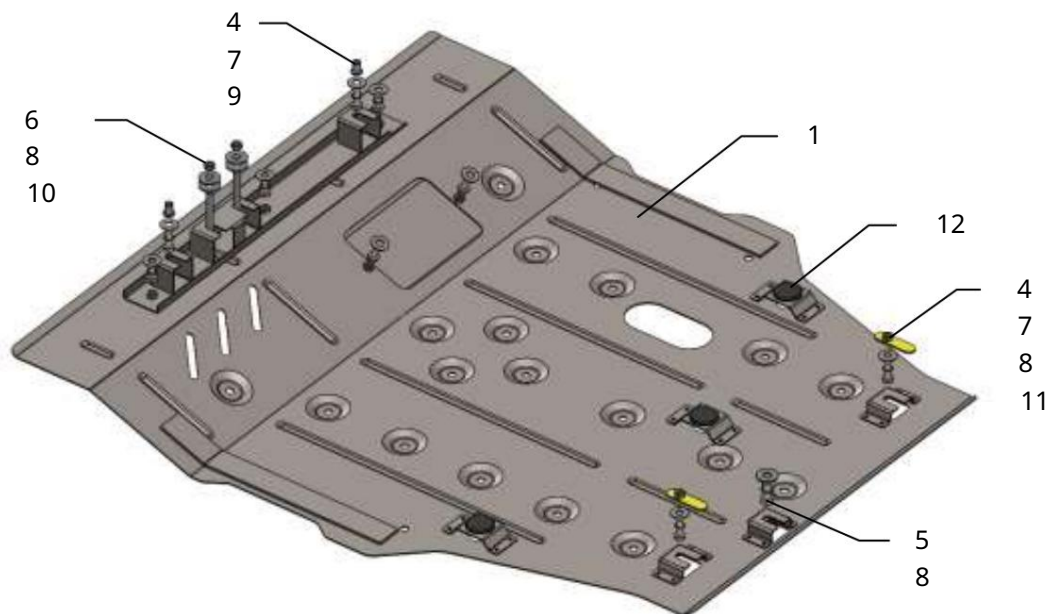
Použitelnosť: Fiat Freemont, 2.0JTD, 2.4i, A, 2011-2020

rok výroby, Dodge Journey 2.4i, A, 2008-

Úplnosť:

| Č. Názov               | Označenie           | Množstvo | Poznámka |
|------------------------|---------------------|----------|----------|
| 1 paleta               | 1.0558.00.6.003.618 | 1        |          |
| 2 Lúč                  | 1.0558.00.6.004.300 | 1        |          |
| 3 skrutky              | M8x16               | 2        |          |
| 4 skrutky              | M8x25               | 7        |          |
| 5 Skrutka              | M10x25              | 1        |          |
| 6 Skrutka              | M10x120             | 2        |          |
| 7 Podložka             | A8                  | 9        |          |
| 8 Podložka             | A10                 | 5        |          |
| 9 Nitovacia matica     | M8                  | 2        |          |
| 10 Oreška              | M10                 | 1        |          |
| 11 Plank               | STP.8.006.037SB     | 2        |          |
| 12 Limič nárazov 30 13 |                     | 3        |          |
| Grover                 | M8                  | 7        |          |

Schéma montáže ochrany kľukovej skrine.



Hmotnosť = 16,5 kg.

## Inštalácia ochrany



Obr. 1

1. Odstráňte štandardný kryt.
2. Nainštalujte lišty 11 do otvorov pomocného rámu motora, obr. 1 a utiahnite skrutky 4, skrutku 5 utiahnite do štandardnej matice pomocného rámu.
3. Do nosníka chladiča vyvrtajte dva bočné otvory s priemerom  $\varnothing 11$  a nainštalujte dve nitovacie matice 9.
4. Nainštalujte nosník 2 pomocou skrutiek 4 a skrutiek 6 s maticami 10. 4. Nainštalujte ochranu s drážkami na nainštalované skrutky a zaistite ju spredu k nosníku pomocou 2 skrutiek 4, obr. 2.
5. Uťahnite všetky upevňovacie body.