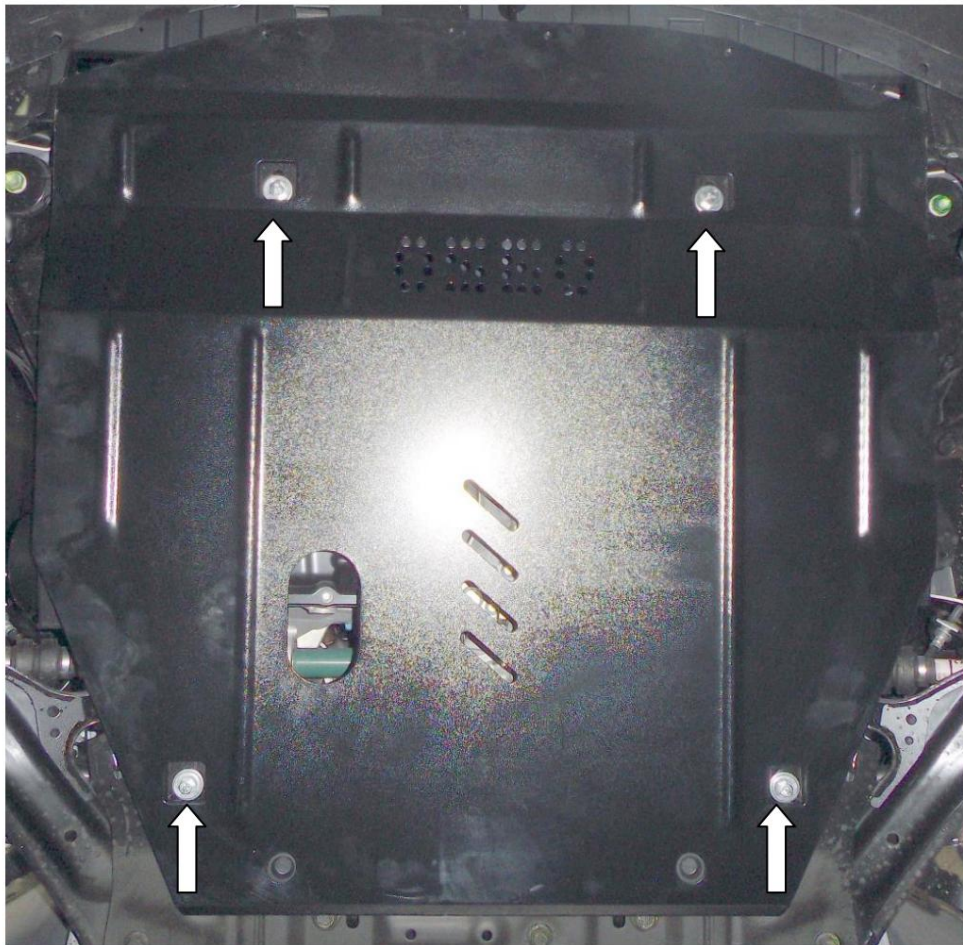


Obr. 2



Ochrana kľukovej skrine, prevodovka

1,0560,00

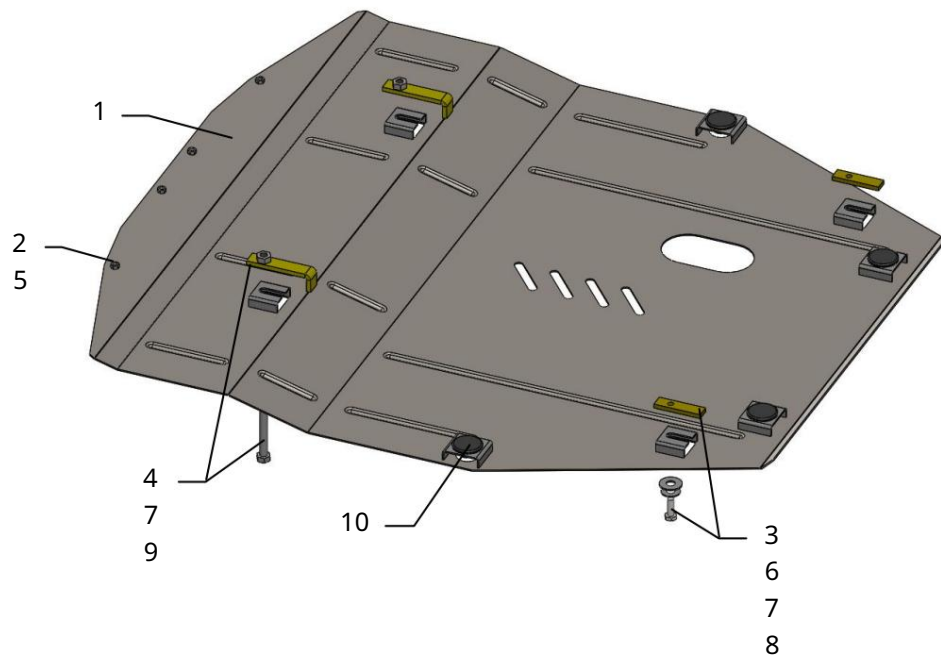
Nissan X-trail T32

Ochrana 1,0560,00

Použitelnosť: Nissan X-trail T32 2.0i, A, 2014-

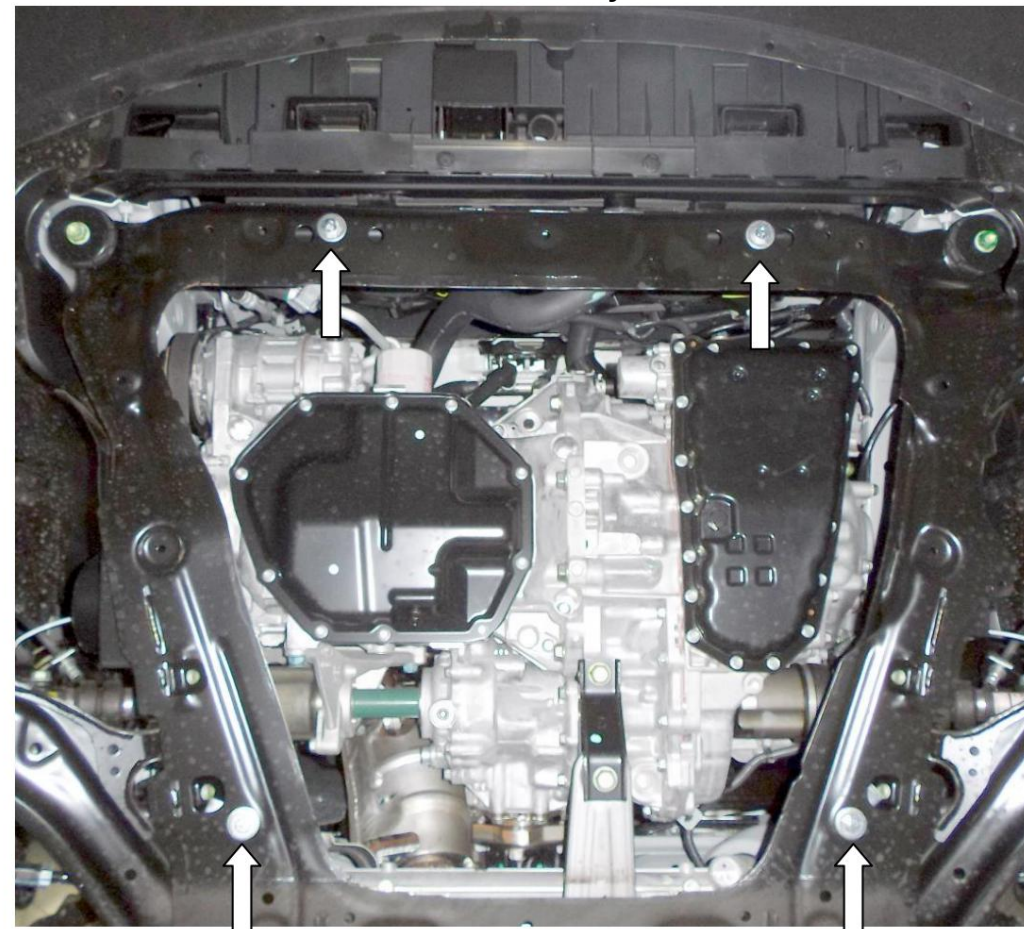
Úplnosť:

Č. <small>neuvádzané</small>	Meno	Označenie	Množstvo	Poznámky
1	Panel 2	1.0560.00.6.003.624	1	
	Skrutka 3	M6x18	4	
	Skrutka 4	M8x25	2	
	Skrutka 5	M10x90	2	
	Podložka 6	A6	4	
	Podložka 7	A8	2	
	Podložka 8 Tyč	A10	4	
	9 Tyč 10 Tlmič	STP.8.006.022	2	
	nárazov 30	STP.8.006.018SB	2	
			4	



POZOR!!! Po inštalácii ochrany nedovoľte, aby sa ochranné prvky dostali do kontaktu s pohyblivými časťami komponentov a zostáv vozidla.

Inštalácia ochrany



Obr. 1

1. Odstráňte štandardný kryt.
2. Umiestnite dosky 9 cez prednú stranu cez otvory v pomocnom ráme motora a utiahnite skrutky 4, obr. 1.
3. Umiestnite pásy 8 cez zadné bočné otvory pomocného rámu motora a utiahnite skrutky 3, obr. 1
4. Vložte panel 1 do drážok pod nainštalovanými skrutkami a upevnite spodnú hranu nárazníka skrutkami 2.
5. Utiahnite všetky upevňovacie body.

Ochrana sa vzťahuje na motor, prevodovku a chladič.