



Ochrana kľukovej skrine, prevodovka

1,0565,00

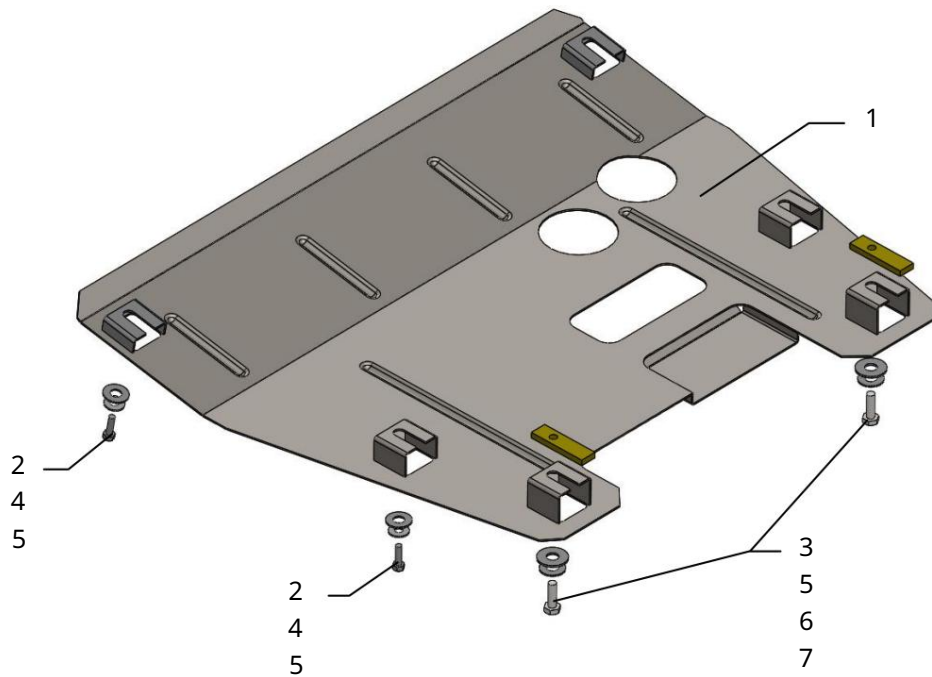
Renault Kangoo 1,5-1,9D, M, 1998-2007

Ochrana 1,0565,00

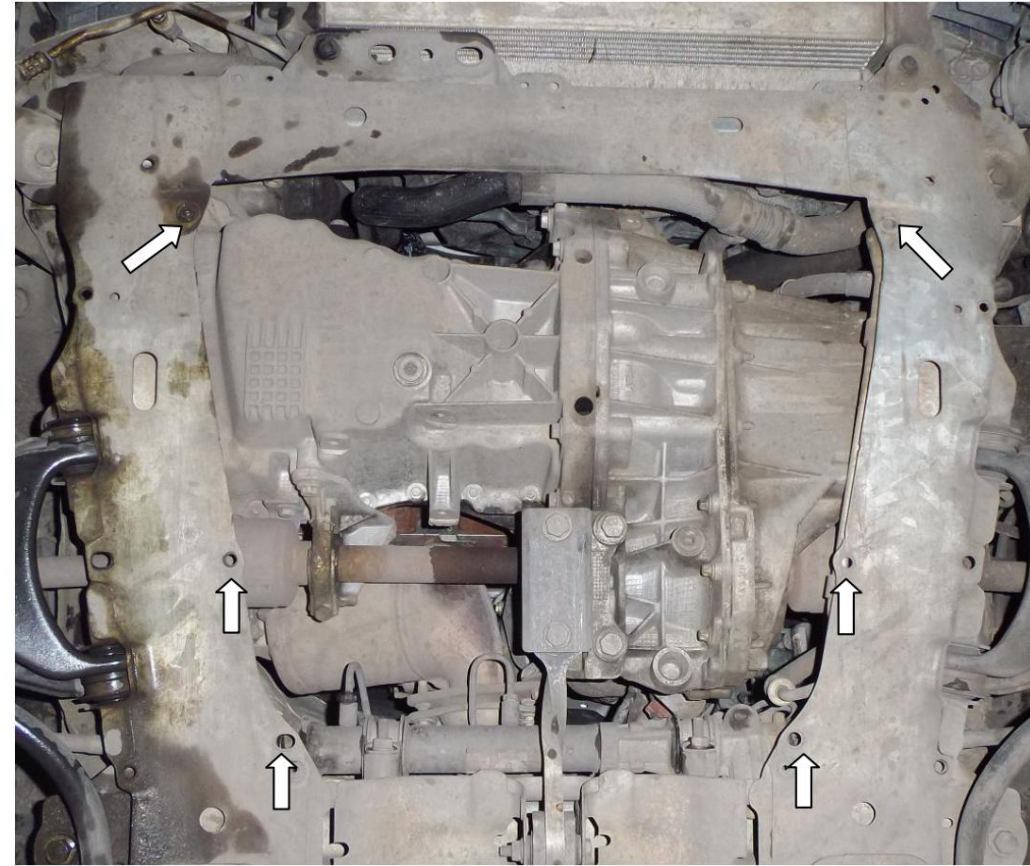
Použitelnosť: Renault Kangoo 1.5-1.9D, M, 1998-2007

Úplnosť:

Č. Č. Názov	Označenie	Množstvo	Poznámky
1 panel	488	1	
2 skrutky	M6x18	4	
3 skrutky	M8x25	2	
4 Podložka	A6	4	
5 Podložka	A8	6	
6 Podložka	A10	2	
7 Pank	STP.8.006.022	2	



Inštalácia ochrany



Obr. 1

1. Umiestnite 4 pásiky cez zadné otvory pomocný rám motora a utiahnite skrutky 3, obr. 1.
2. Vložte ochranu s drážkami vzadu pod skrutky 3, pripevnite k pomocnému rámu vpredu pomocou skrutiek 2.
3. Uťahnite všetky upevňovacie body.

Ochrana pokrýva motor a prevodovku.

POZOR!!! Po inštalácii ochrany nedovoľte, aby sa ochranné prvky dostali do kontaktu s pohyblivými časťami komponentov a zostáv vozidla.