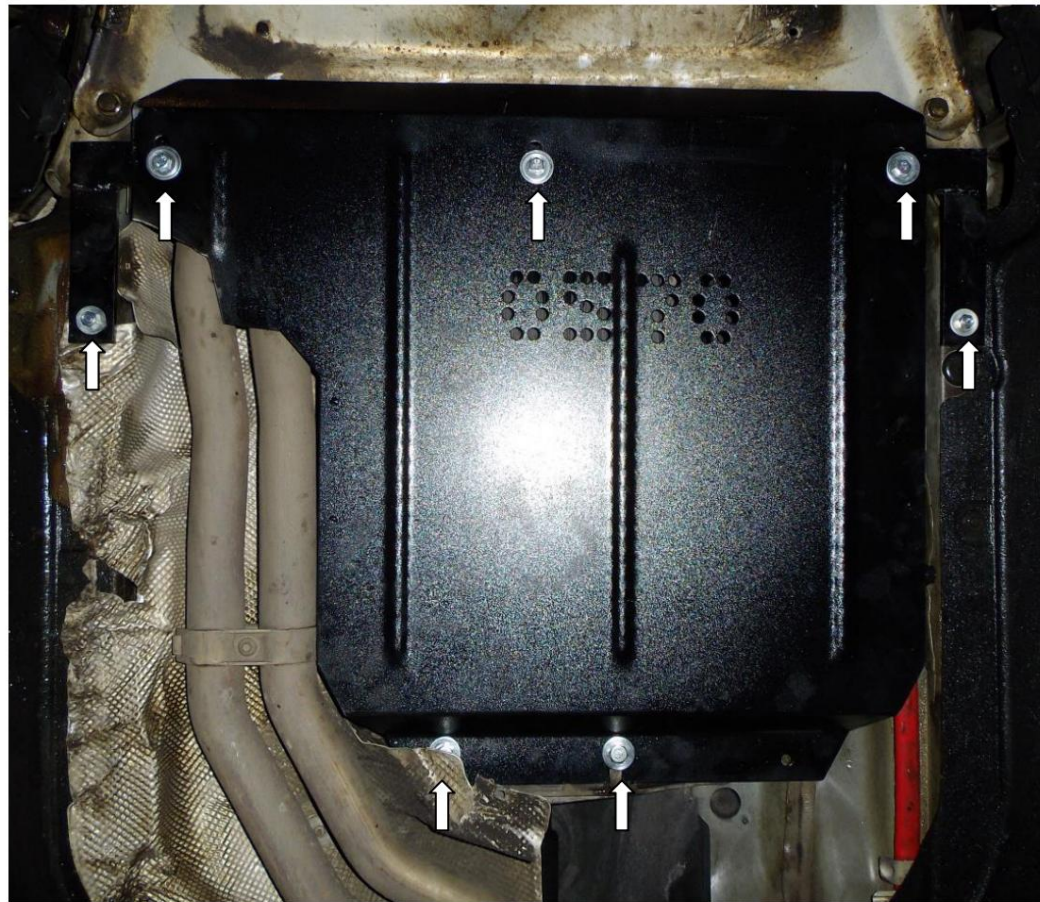


Obr. 2



Ochrana
prevodovky 1.0570.00

BMW E60 523i

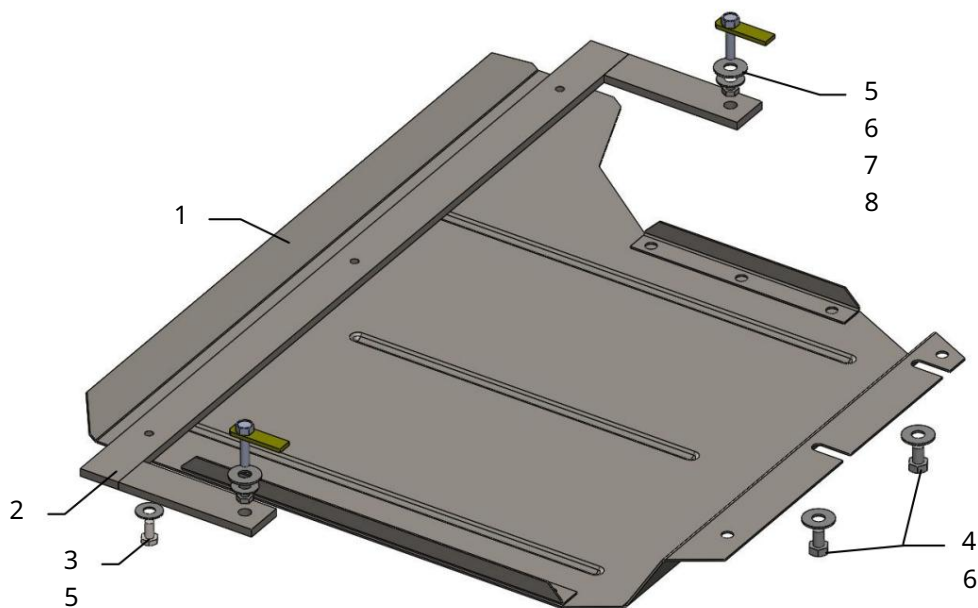
Ochrana 1,0570,00

Použitelnosť: BMW E60 523i 2.5i, A, 2003-2010

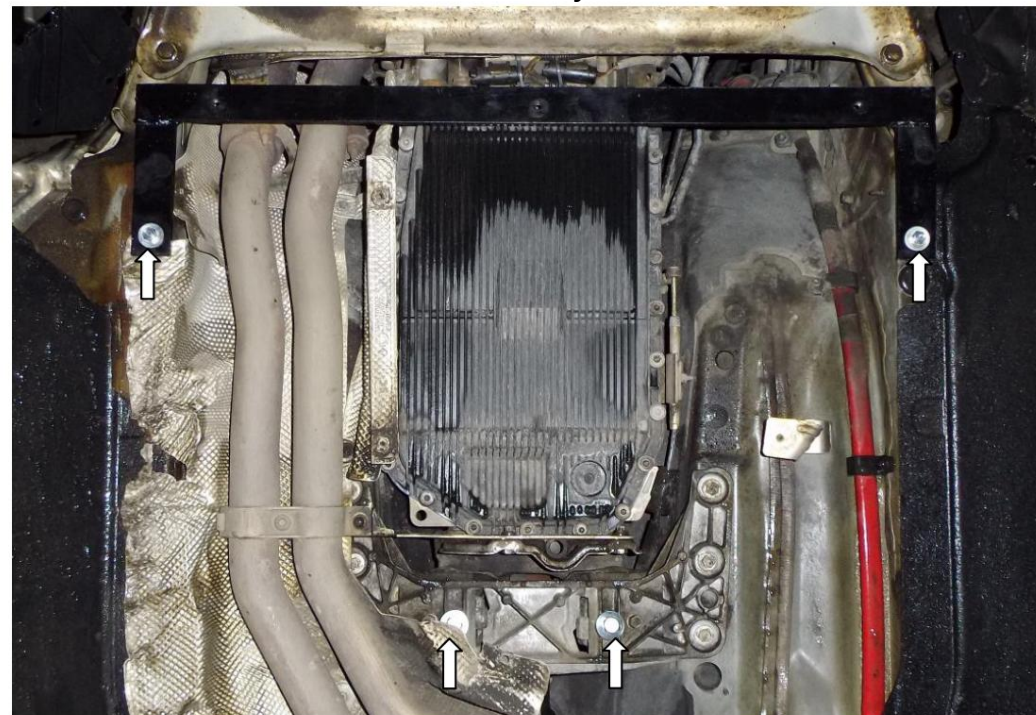
Úplnosť:

Nie.	Meno	Označenie	Množstvo	Poznámka
1	Panel 2	1.0570.00.6.003.637	1	
	Nosník 3	1.0570.00.6.004.302	1	
	Skrutka	8x16	3	
4	Skrutka	10x16	2	
5	Podložka	A8	5	
6	Podložka 7	A10	2	
	Upevňovací prvok 8	521.6.013.003	2	
	Matica M8		2	

Schéma montáže ochrany kľukovej skrine a prevodovky.



Inštalácia ochrany



Obr. 1

1. Odstráňte štandardný kryt.
2. Vložte upevňovacie prvky 7 do otvorov bočných prvkov vozidla a namontujte nosník 2 pomocou matíc a podložiek 5, 6, 8, ako je znázornené na obr. 1.
3. Zaskrutkujte skrutky 4 do štandardných miest na konzole prevodovky.
4. Panel 1 umiestnite zozadu pod skrutky 4 a pripevnite ho k nosníku 2 spredu skrutkami 3, obr. 4.
5. Utiahnite všetky upevňovacie body.