

AUTO  
EXPRESS

Ochrana kľukovej skrine

1,0571,00

Škoda Fabia Mk2 (c 2007)

---

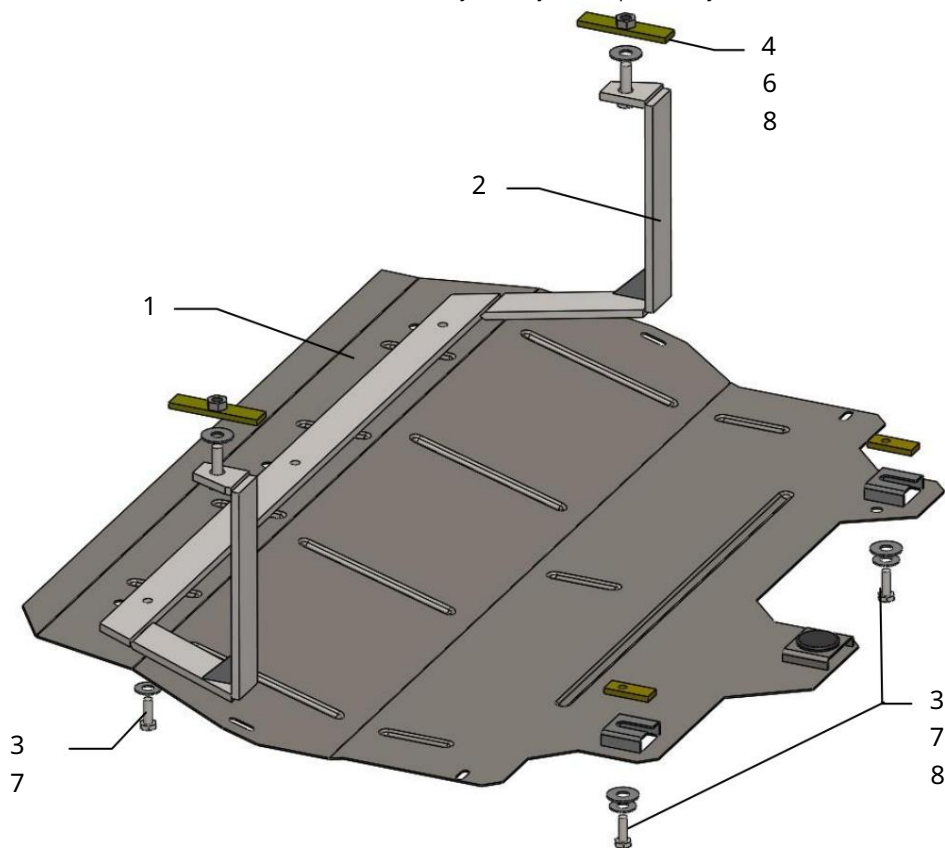
## Ochrana 1,0571,00

Použitelnosť: Škoda Fabia Mk2 1.2, M, 2007-

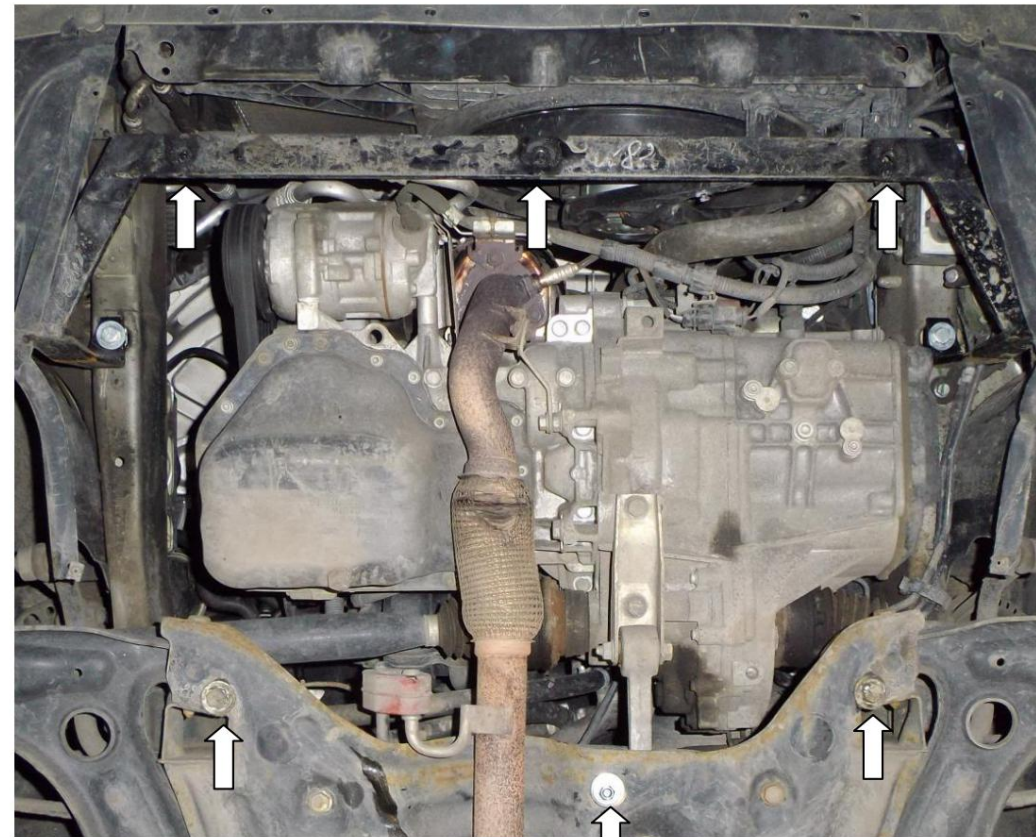
Úplnosť:

č. neuvedené	Meno	Označenie	Množstvo	Poznámka
1	Panel 2 Nosník	1.0571.00.6.003.638	1	
3	Skrutka 4	1.0261.00.6.004.202	1	
	Skrutka 5	M8x25	5	
	Tyč 6 Tyč 7	M10x35	2	
	Podložka 8	STP.8.006.019	2	
	Podložka 9 Tlmič nárazov 30	STP.6.006.016SB	2	
		A8	5	
		A10	4	
			1	

Schéma montáže ochrany kľukovej skrine a prevodovky.



## Inštalácia ochrany



Obr. 1

1. Odstráňte štandardný plastový ochranný kryt.
2. Vložte dosky 6 do otvorov bočných prvkov a nainštalujte nosník 2.
3. Umiestnite dosky 5 cez bočné otvory nosníka motor a zaskrutkujte skrutky 3.
4. Vložte ochranu spredu do drážok pod nainštalovanými skrutkami upevnite na nosník 2 skrutkami 3.
5. Uťahnite všetky upevňovacie body.

**POZOR!!!** Po inštalácii ochrany nedovoľte, aby sa ochranné prvky dostali do kontaktu s pohyblivými časťami komponentov a zostáv vozidla.

Ochrana sa vzťahuje na motor, prevodovku a chladič.