

Ochrana kľukovej skrine, prevodovka

1,0573,00

Audi A4B8

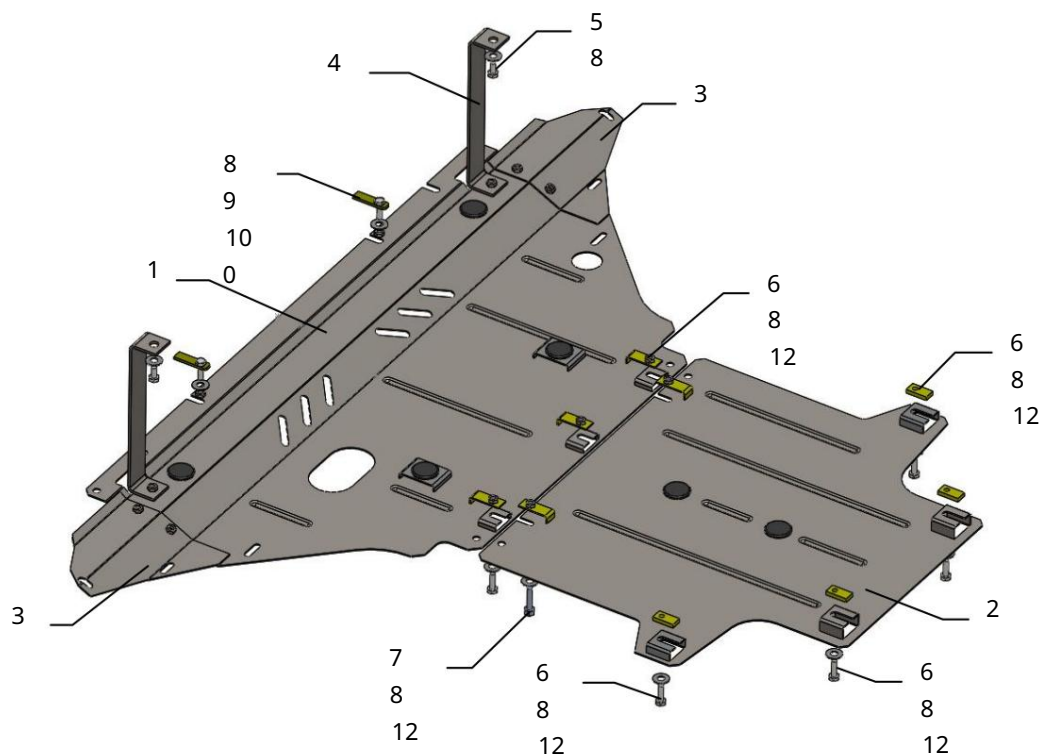
Ochrana 1,0573,00

Použitelnost: Audi A4 B8, 2.0TFSI, A (2007-)

Úplnosť:

Nie.	Meno	Označenie	Množstvo	Poznámky
1	Panel	1,0573,00,6,003,645	1	
2	Panel	1,0573,00,6,003,644	1	
3	Skrutka	1,0573,00,6,001,120	2	
4	konzoly krídla	1,0573,00,6,005,274	2	
5		M8x16	6	
6		M8x25	9	
7		M8x35	2	
8	Skrutka Skrutka Podložka	A8	19	
9	Upevňovací	M8	2	
10	prvok s	521.6.013.002	2	
11	maticou	1.0406.00.6.006.010	5	
12	Upevňovací prvok Doska	STP.8.006.033		
13	Tlmič nárazov 30		6	

Inštalácia ochrany



POZOR!!! Po inštalácii ochrany nedovoľte, aby sa ochranné prvky dostali do kontaktu s pohyblivými časťami komponentov a zostáv vozidla.

Inštalácia ochrany.



Obr. 1

1. Odstráňte štandardný kryt.
2. Nainštalujte upevňovací prvok 10 do nosníka chladiča, upevňovací prvok 11 do otvorov v pomocnom ráme, utiahnite skrutky a nainštalujte panel 1, obr. 1. (podľa montážnej schémy).
3. Nainštalujte pásy 12 cez otvory nosníka prevodovky a otvory pomocný rám, utiahnite skrutky 6 a nainštalujte panel 2, obr. 1, 2.
4. Pripevnite bočné blatníky k panelu 1 a obloženiu blatníka auta skrutky 5.
5. Uťahnite všetky upevňovacie body

Ochrana pokrýva motor a prevodovku.