



Сталевий захист двигуна
KOLCHUGA[®]
www.kolchuga.ua

1,0574,00

Kia Sorento UM 2014-
3. generácia.



POZOR!!! Po inštalácii ochrany nedovoľte, aby sa ochranné prvky dostali do kontaktu s pohyblivými časťami komponentov a zostáv vozidla.

Ochrana 1,0574,00

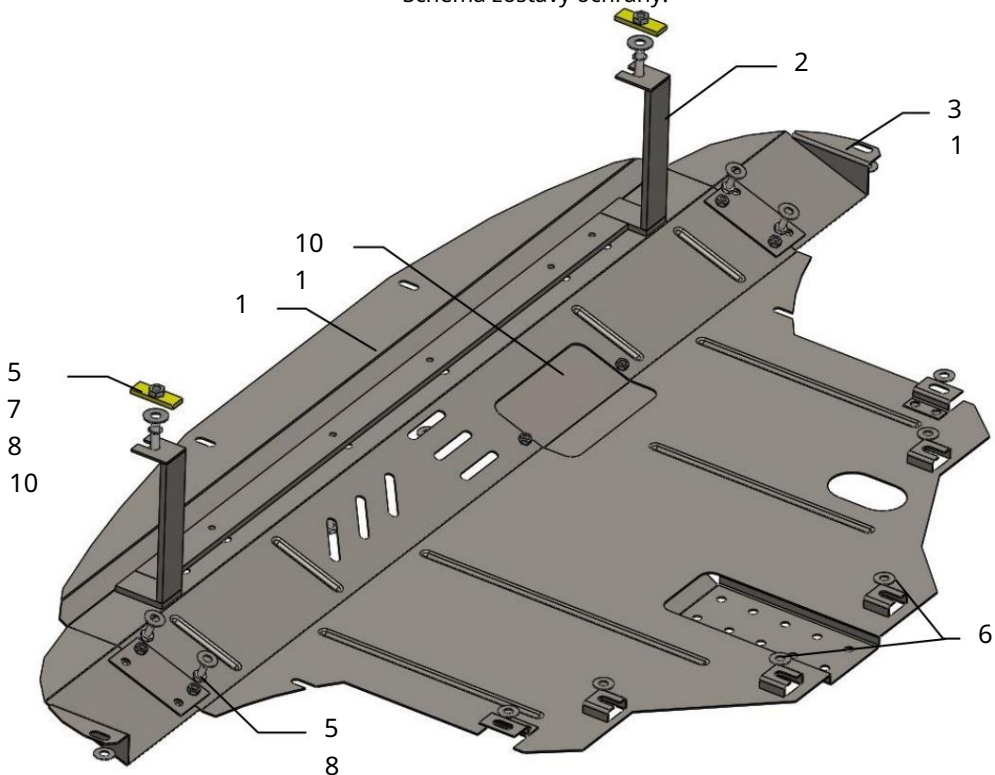
Použitelnosť: Kia Sorento III 2.2CRDI, 2.4GDI

(USA), A, 2015

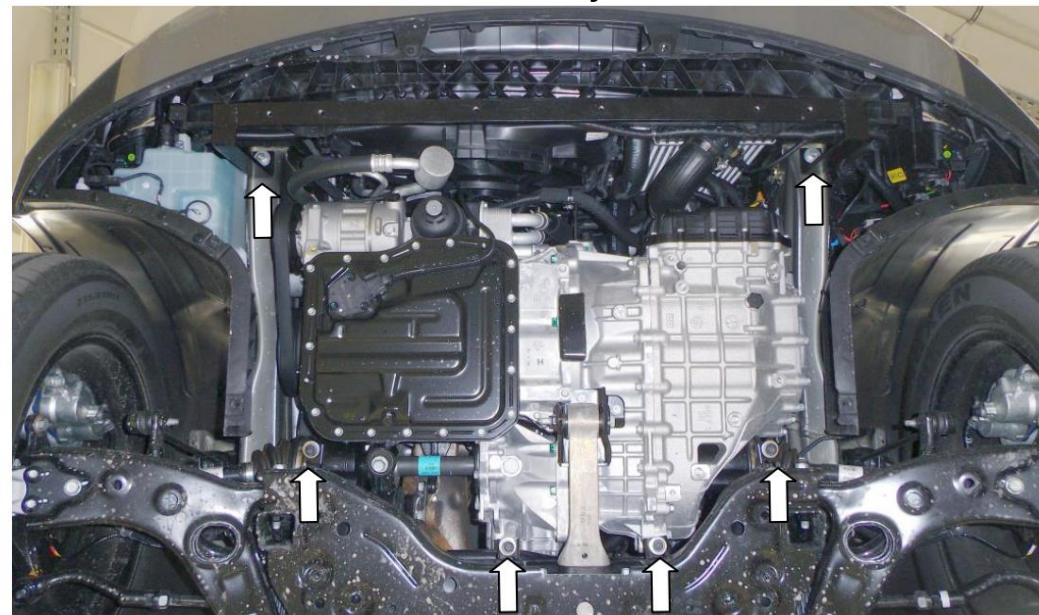
Úplnosť:

č. <small>neuvedené</small>	Meno	Označenie	Množstvo	Poznámka
1	Panel 2	1.0574.00.6.003.653	1	
	Nosník 3	1.0454.00.6.004.261	1	
	Krídlo 4	1.0574.00.6.001.123	2	
	Skrutka	M8x16	12	
5	Skrutka	M10x35	2	
6	Podložka	A8	22	
7	Podložka 8	A10	2	
	Tyč	STP.6.006.017SB.	2	
9	Kryt 10	1.0574.00.8.016.142	1	
	Grover M10		2	

Schéma zostavy ochrany.



Inštalácia ochrany



1. Odstráňte štandardný plastový kryt.
2. Vložte lišty 8 do otvorov bočných prvkov a zaskrutkujte do nich skrutky 5.
3. Nainštalujte nosník 2 pod skrutky 5, do stredu a utiahnuť.
4. Utiahnite štandardné skrutky s podložkami 6 na štandardné miesta v pomocný rám motora, obr. 1.
5. Vložte panel 1 zozadu s drážkami pre štandardné skrutky 6 a pripevnite ho k nosníku 2 spredu pomocou skrutiek 4.
6. Namontujte krídla pomocou 3 skrutiek 4.
7. Utiahnite všetky upevňovacie body.

Ochrana pokrýva chladič, prevodovku a kľukovú skriňu motora.

PRÍDTE: **KNAKU814DE5514020**

Hmotnosť = 17,7 kg.