



Obr. 2



Сталевий захист двигуна
KOLCHUGA[®]

www.kolchuga.ua

1,0575,00

KIA RIO 2015 – 2017



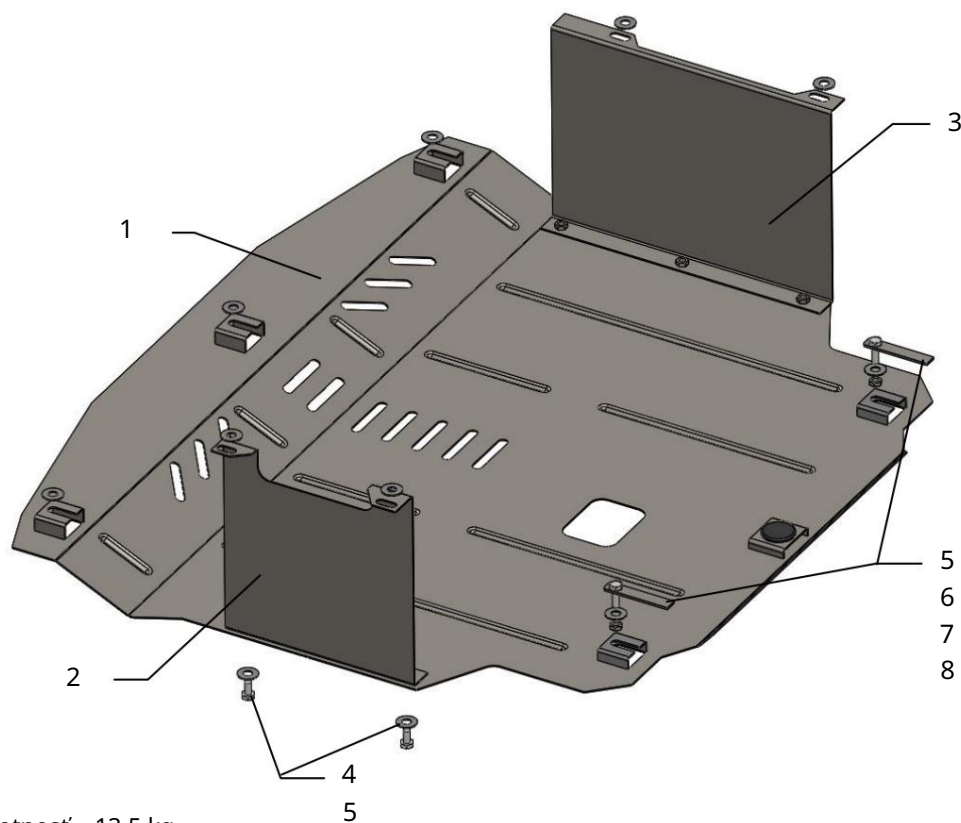
Ochrana 1,0575,00

Použitelnosť: KIA RIO 2015-2017

Úplnosť:

| č. | Meno | Označenie | Množstvo | Poznámka |
|----|--------------------|---------------------|----------|----------|
| 1 | Panel 2 Krídlo | 1.0575.00.6.003.646 | 1 | |
| 3 | Krídlo 4 | 1.0575.00.6.001.121 | 1 | |
| | Skrutka 5 | 1.0575.00.6.001.122 | 1 | |
| | Podložka 6 | M8x16 | 5 | |
| | Podložka 7 | A8 | 14 | |
| | Upevňovací prvok 8 | A10 | 2 | |
| | Matica 8 | 521.6.013.002-01 | 2 | |
| | M8 Tlmič nárazov | | 2 | |
| 30 | Schéma montáže | | 3 | |

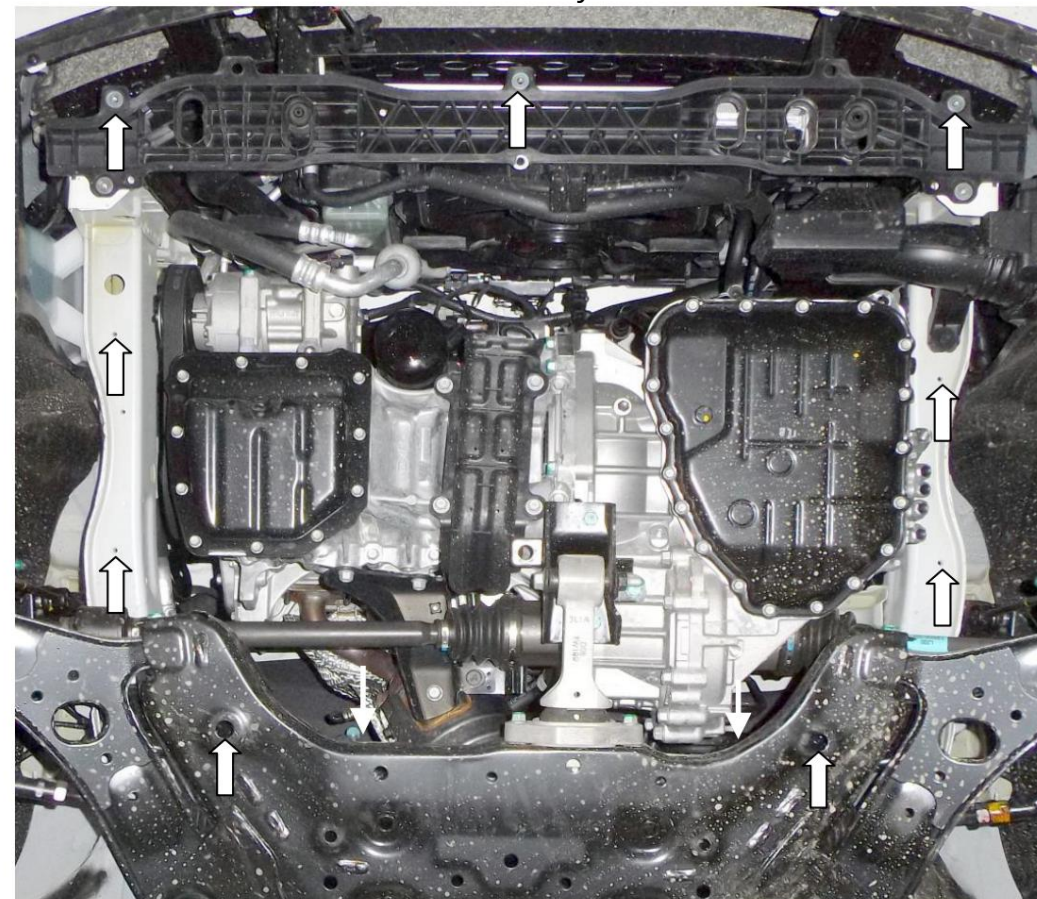
ochrany klukovej skrine a prevodovky.



Hmotnosť = 13,5 kg.

POZOR!!! Po inštalácii ochrany nedovoľte, aby sa ochranné prvky dostali do kontaktu s pohyblivými časťami komponentov a zostáv vozidla.

Inštalácia ochrany



Obr. 1

1. Odstráňte plastovú ochranu.
2. Namontujte blatníky 2, 3 na bočné nosníky vozidla pomocou štandardných upevňovacích prvkov cez podložky 5.
3. Nainštalujte upevňovacie prvky 7 do bočných otvorov nosníka motora a utiahnite matice 8 s podložkami 5, 6, obr. 1.
4. Vložte panel 1 zadnými drážkami do upevňovacieho prvku 7 a utiahnite ho skrutky 4 ku krídlam 2, obr. 2.
5. Okrem toho pripevnite panel 1 k prednej časti nosníka chladiča.
so štandardnými upevňovacími prvkami.
6. Utiahnite všetky upevňovacie body.

Ochrana sa vzťahuje na motor, prevodovku a chladič.