



Ochrana motora a prevodovky

1.0583.00

Honda CR-V 2.0i, M, 4.

generácia, 2014,

prepracovaný model, montované vo Veľkej Británii

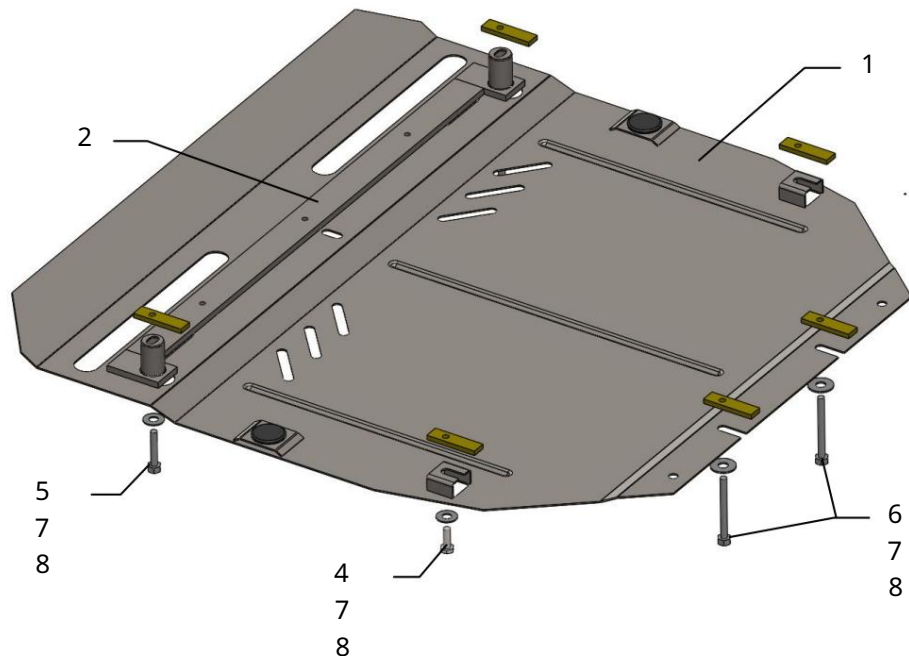
## Ochrana 1,0583,00

Použitelnosť: Honda CR-V, 2.0i, M, 4. generácia, restylovaný model,

montáž v Spojenom kráľovstve 2014 -

Úplnosť:

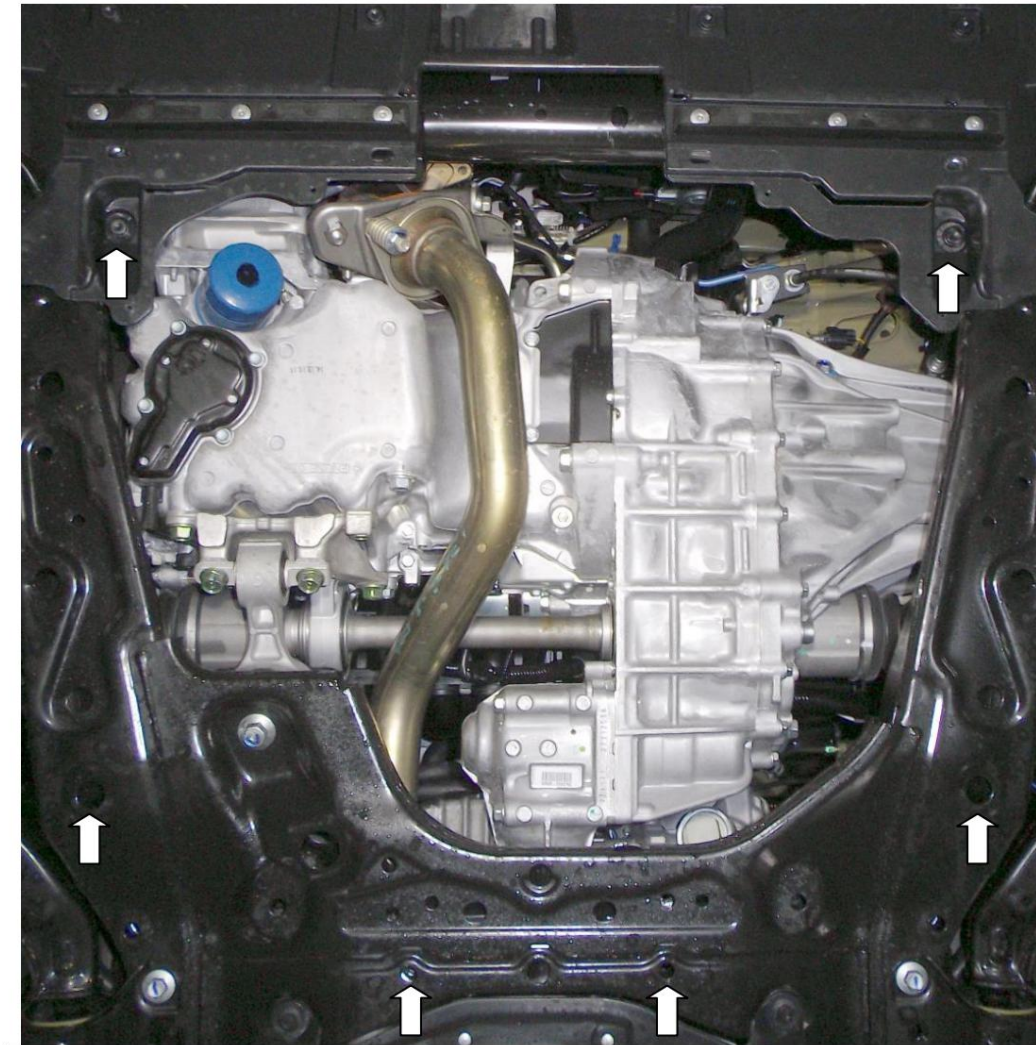
Č.	Meno	Určené	Množstvo	Poznámky
Položka 1	Panel 2	1.0583.00.6.003.651	1	
Nosník 3		1.0583.00.8.004.305	1	
Skrutka 4		M8x16	3	
Skrutka 5		M8x25	2	
Skrutka 6		M8x45	2	
Skrutka 7		M8x80	2	
Podložka 8	Tyč	A8	9	
9	Tlmič nárazov	STP.8.006.022	2	
30			2	



Hmotnosť = 13 kg.

**POZOR!!!** Po inštalácii ochrany nedovoľte, aby sa ochranné prvky dostali do kontaktu s pohyblivými časťami komponentov a zostáv vozidla.

## Inštalácia ochrany



1. Odstráňte 2 piesty na prednej strane plastovej manžety.
2. Nainštalujte nosník 2 pomocou pásov 8 a skrutiek 5, obr. 1.
3. Umiestnite dosky 8 cez zadnú časť, cez bočnú stranu otvory v pomocnom ráme motora a utiahnite skrutky 4, 6.
4. Vložte panel 1 s drážkami zozadu na lišty 8 spredu pripevnite k nosníku 2 pomocou skrutiek 3.
5. Utiahnite všetky upevňovacie body.

Ochrana pokrýva motor a prevodovku.  
VIN: SHSRE5790FU000709