



Ochrana motora a prevodovky

1,0585,00

Honda Civic 5D 9.

generácia 2012-, montované  
vo Veľkej Británii

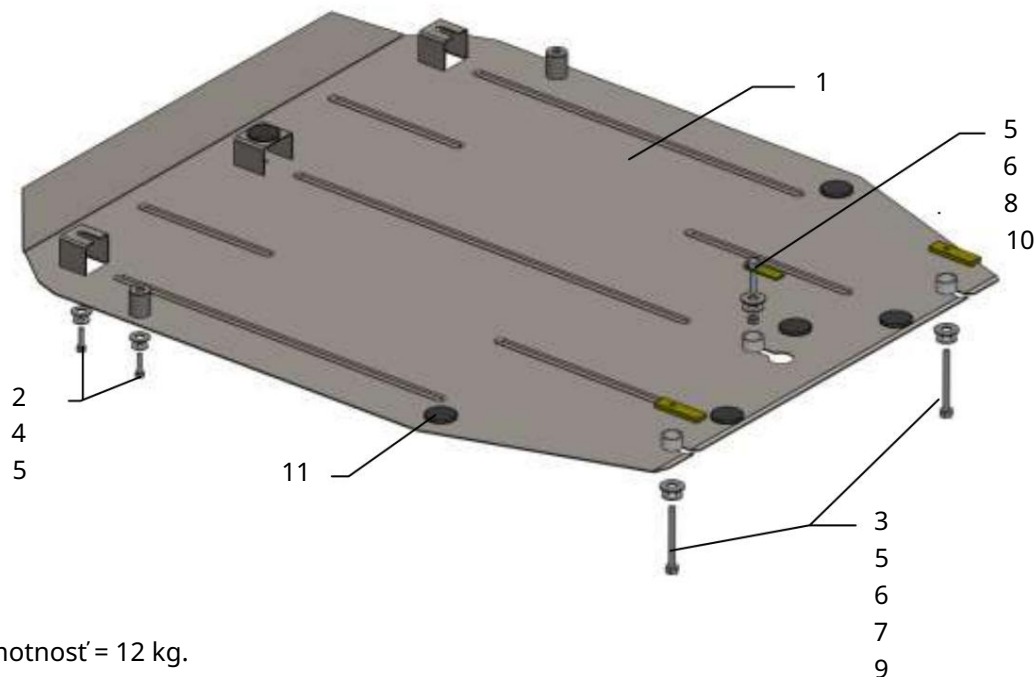
## Ochrana 1,0585,00

Použitelnosť: Honda Civic 5D, 1.4i-1.8i, MA, 9. generácia, restylovaný, montovaný vo

Veľkej Británii od roku 2012

Úplnosť:

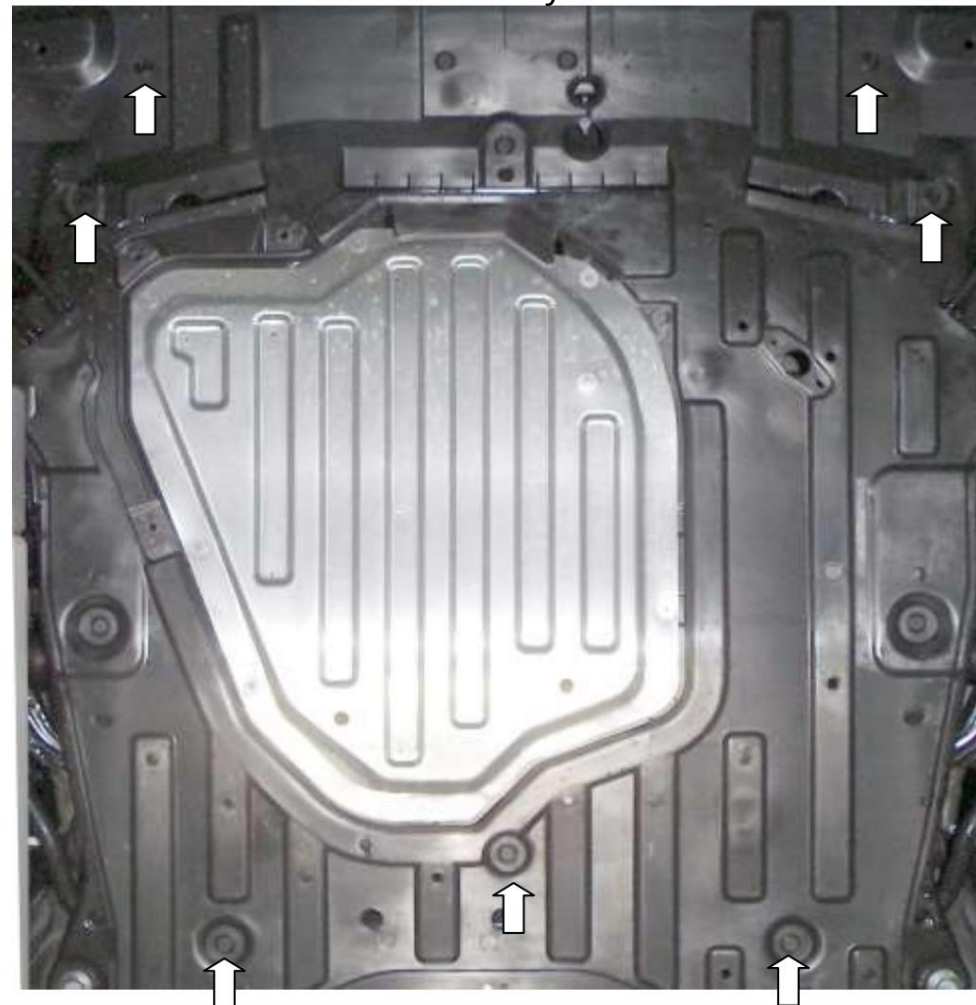
č.	Meno	Určené	Množstvo	Poznámky
Položka 1	Panel 2	1.0585.00.6.003.669	1	
Skrutka 3		M6x25	4	
Skrutka 4		M8x80	2	
Podložka 5		A6	4	
Podložka 6		A8	7	
Podložka 7	Tyč	A10	3	
8	Upevňovací prvok	STP.8.006.022	2	
9	Doraz	521.6.013.003	1	
10	Matica	STP.8.010.003	3	f26 h=15 mm
	Tlmič nárazov	M8	1	
30			2	



Hmotnosť = 12 kg.

POZOR!!! Po inštalácii ochrany nedovoľte, aby sa ochranné prvky dostali do kontaktu s pohyblivými časťami komponentov a zostáv vozidla.

## Inštalácia ochrany



1. Odskrutkujte 4 skrutky na prednej strane plastového ochranného krytu.
2. Odstráňte zadnú časť plastovej ochrany, nainštalujte upevňovací prvok 8 s maticou 10 a dorazom 9 cez stredový otvor v pomocnom ráme, zaskrutkujte skrutky 3 s dorazmi 9 do bočných otvorov v pomocnom ráme pomocou líšt 7.
3. Vložte panel 1 s drážkami vzadu pod skrutky 3 a upevnite ho vpredu skrutky 2.
4. Uťahnite všetky upevňovacie body.

Ochranný kryt zakrýva motor a prevodovku. VIN: SHHEK2760FU002093