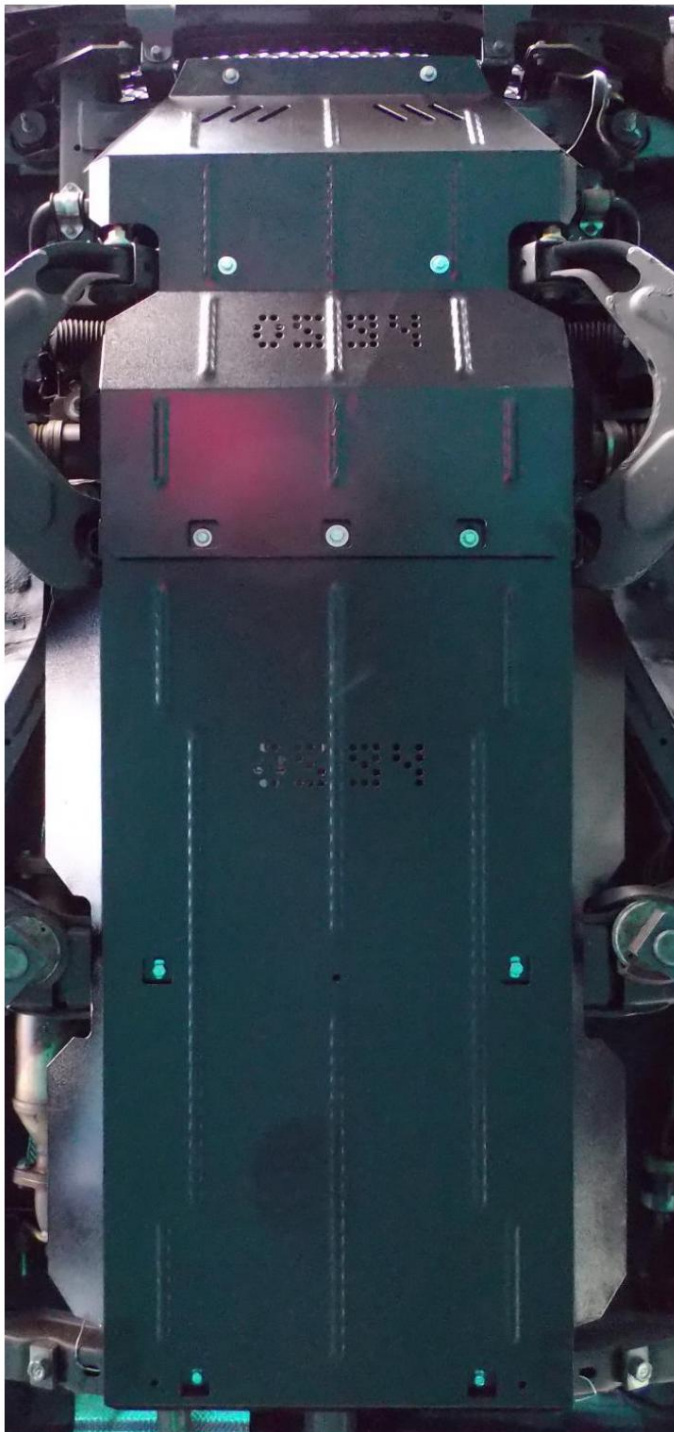


Obr. 2



Ochrana chladiča a kľukovej skrine,
prevodovka, prevodovka, rozdeľovacia prevodovka

1,0594,00

Great Wall Wingle 6

Inštalácia ochrany.

1. Odstráňte štandardný kryt.
2. Nainštalujte panel 1 pomocou štandardných upevňovacích prvkov na štandardné miesto a skrutka 4 s tyčou 9.
3. Nainštalujte panel 2 spredu s drážkami pre panel 1, v strede pomocou skrutiek 5 s pásikmi 9 a vzadu pomocou skrutiek 3 cez pásik 8.
4. Utiahnite všetky upevňovacie body.

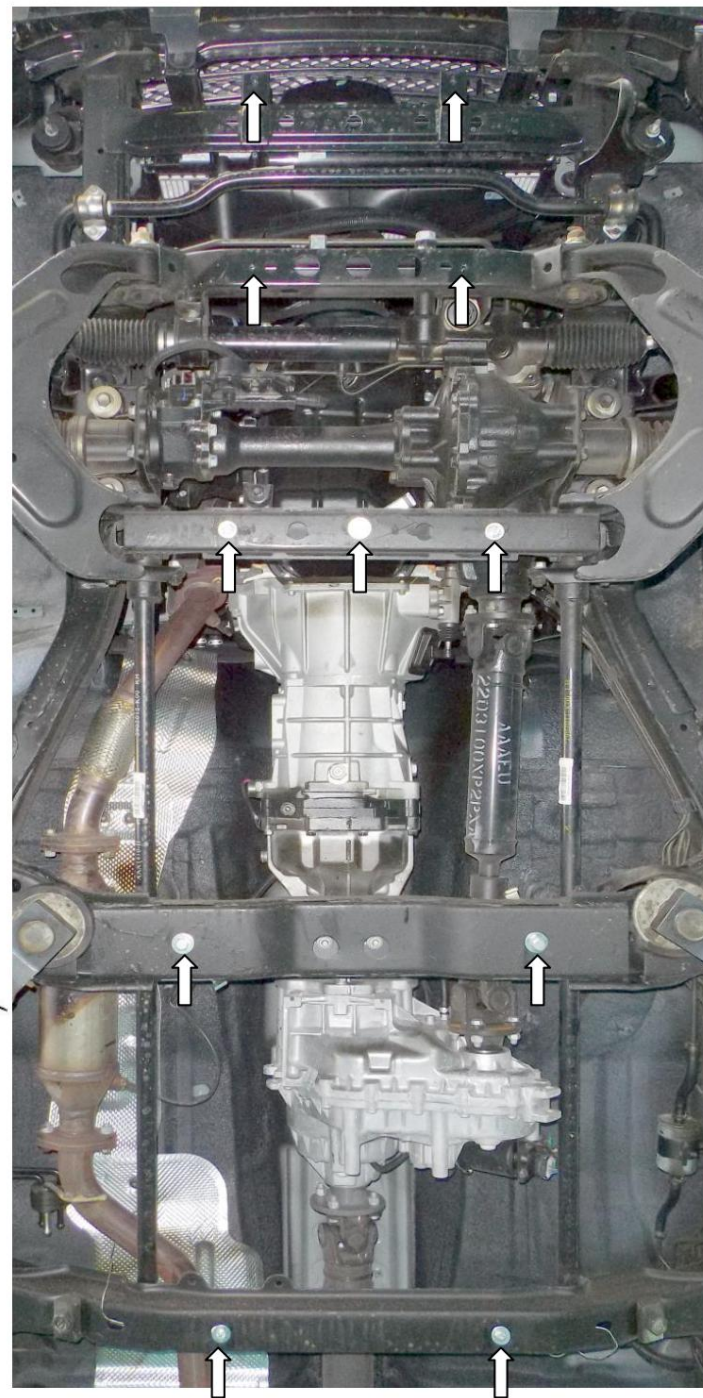
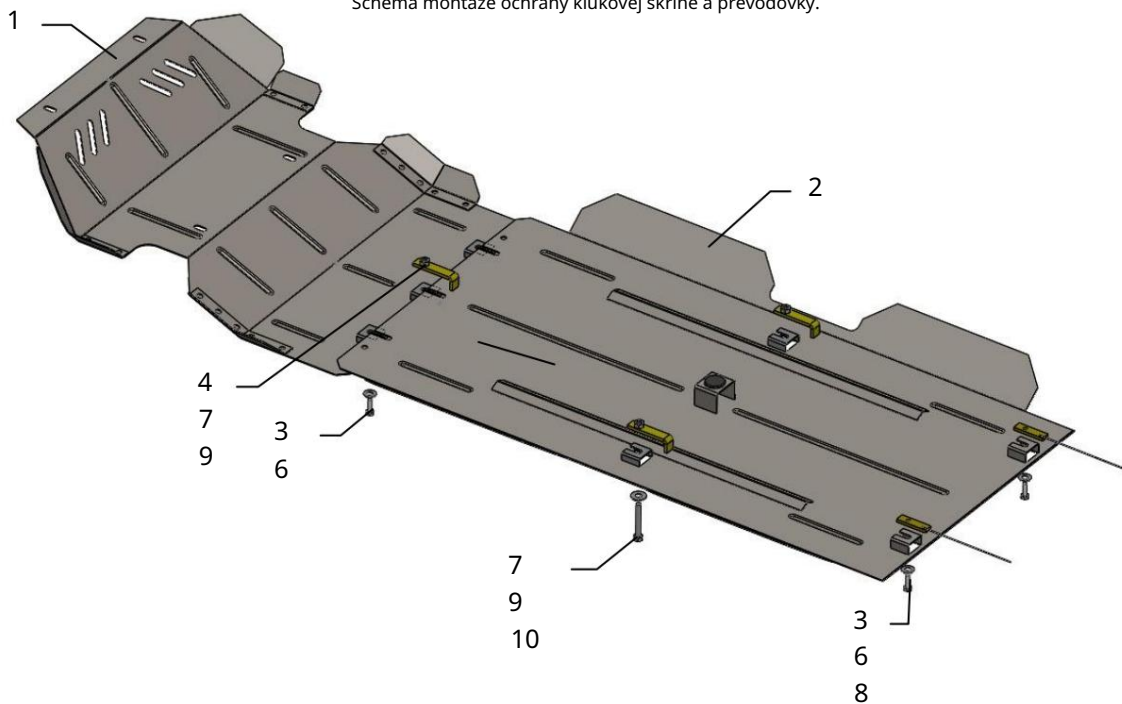
Ochrana 1,0594,00

Použitelnosť: Great Wall Wingle 6, 2.4i, M, 2015-

Úplnosť:

č.	Meno	Označenie	Množstvo	Poznámka
1	Panel 2	1,0594,00,6,003,660	1	
	Panel 3	1,0594,00,6,003,661	1	
	Skrutka	8x25	4	
	4 skrutky	10x45	1	
	5 Skrutka	10x65	2	
	6 Podložka	A8	4	
	7 Podložka	A10	3	
	8 Plank	022 s vodičkom	2	
	9 Bar 10 Tlmič	STP.6.006.018SB	2	
	nárazov 30		1	

Schéma montáže ochrany kľukovej skrine a prevodovky.



POZOR!!! Po inštalácii ochrany nedovoľte, aby sa ochranné prvky dostali do kontaktu s pohyblivými časťami komponentov a zostáv vozidla.