

Ochrana kľukovej skrine

1,0596,00

Škoda Citigo, VW UP, Seat Me

---

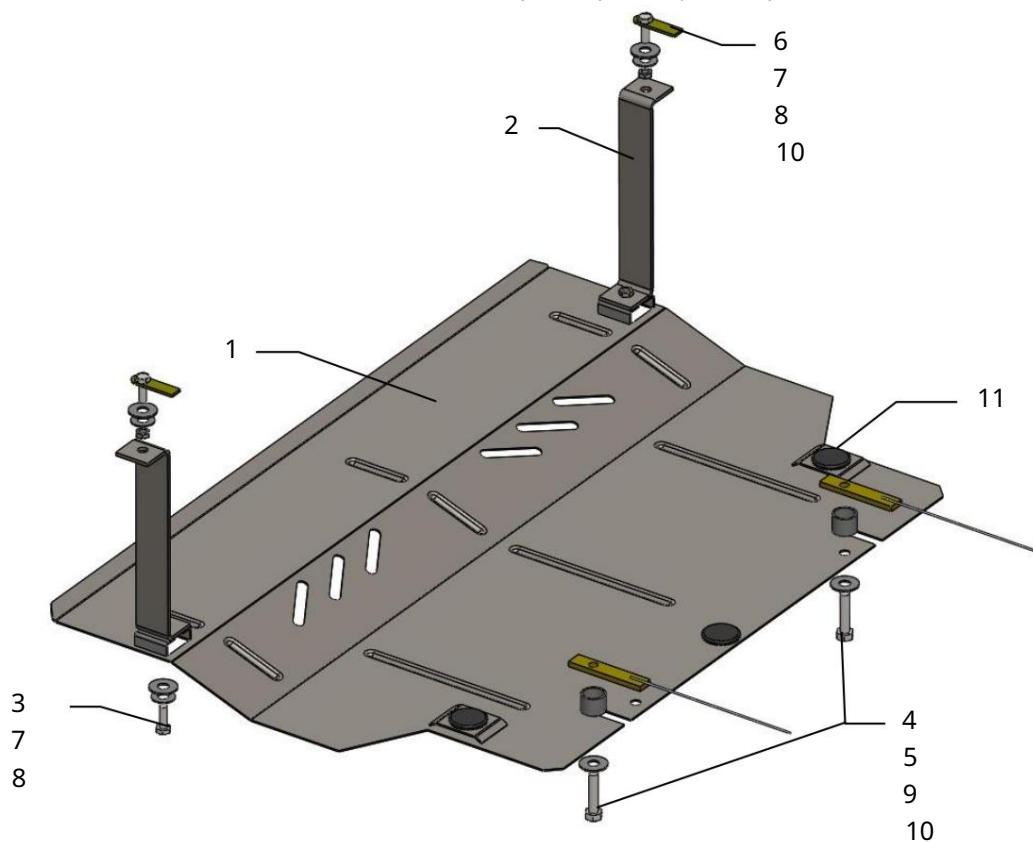
## Ochrana 1,0596,00

Použitelnosť: Škoda Citigo 1.0i , M, 2012- g.v.

Úplnosť:

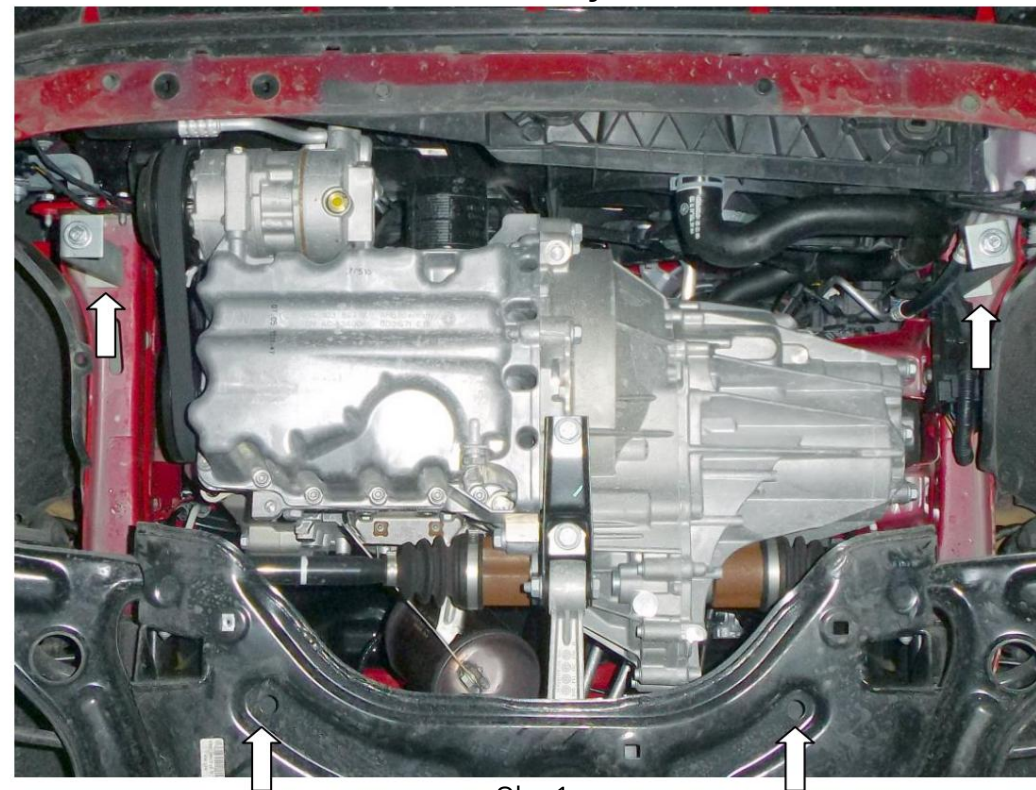
| Č. | Meno               | Označenie           | Množstvo | Poznámka   |
|----|--------------------|---------------------|----------|------------|
| 1  | Panel 2            | 1.0596.00.6.003.667 | 1        |            |
|    | Konzola 3          | 1.0596.00.6.005.285 | 2        |            |
|    | Skrutka 4          | M8x25               | 2        |            |
|    | Tyč 6              | M10x45              | 2        |            |
|    | Upevňovací prvok 7 | STP.8.006.024       | 2        | S vodičkom |
|    | Podložka 8         | 521.6.013.002       | 2        |            |
|    | Podložka 9         | A8                  | 4        |            |
|    | Doraz f26x20       | A10                 | 4        |            |
|    | Matica 10          | STP.8.010.012       | 2        |            |
|    | tlmič nárazov 11   | M8                  | 2        |            |
|    |                    |                     | 3        |            |

Schéma montáže ochrany kľukovej skrine a prevodovky.



Ochrana sa vzťahuje na motor, prevodovku a chladič.

## Inštalácia ochrany



Obr. 1

1. Odstráňte štandardný plastový ochranný kryt.
2. Vložte upevňovacie prvky 6 do otvorov bočných prvkov a nainštalujte konzoly 2.
3. Nainštalujte plastovú ochranu späť a vyvrtajte otvor pod držiakom.
4. Nasadte pásy 5 cez bočné otvory nosníka motora a zaskrutkujte skrutky 4 cez dorazy 9.
5. Vložte ochranu do drážok pod nainštalovanými skrutkami 4 a pripevnite ju k držiakom vpredu pomocou 2 skrutiek 3.
6. Uťahnite všetky upevňovacie body.

POZOR!!! Po inštalácii ochrany nedovoľte, aby sa ochranné prvky dostali do kontaktu s pohyblivými časťami komponentov a zostáv vozidla.

VIN: TMBZZZAAZZGD600221

Hmotnosť = 8,2 kg.