

Ochrana kľukovej skrine

1,0596,00

Škoda Citigo, VW UP, Seat Me

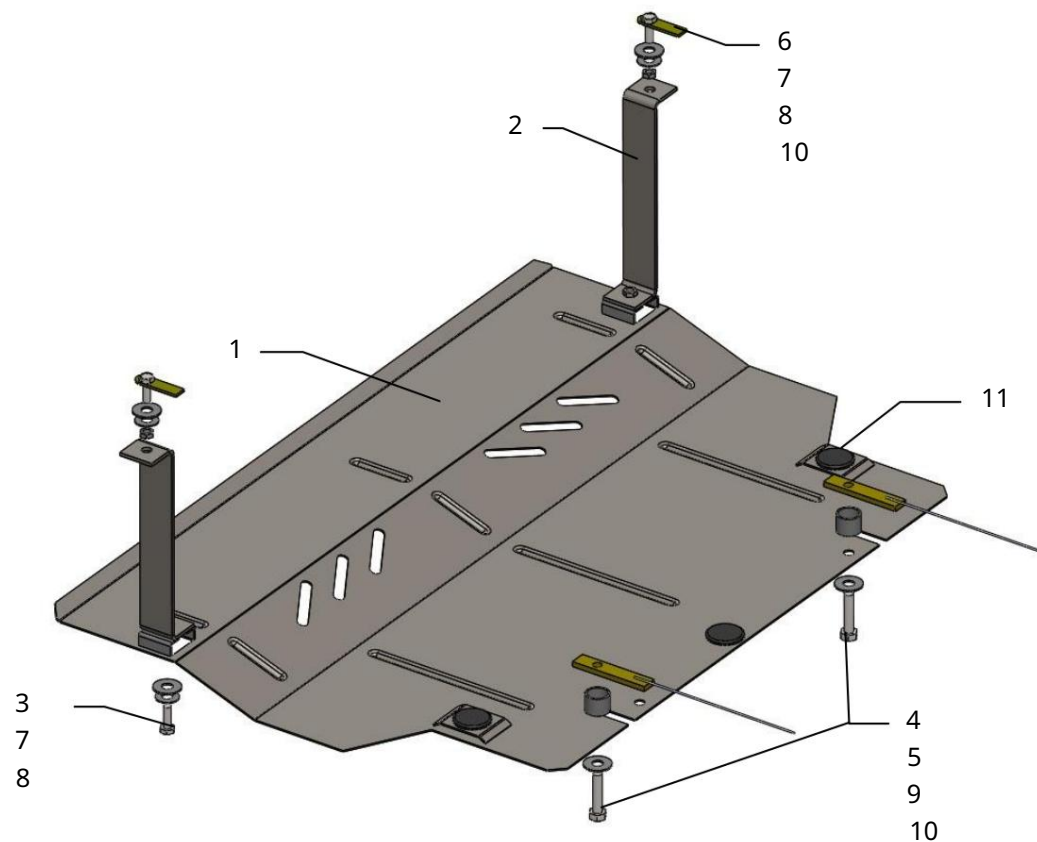
Ochrana 1,0596,00

Použitelnosť: Škoda Citigo 1.0i , M, 2012- g.v.

Úplnosť:

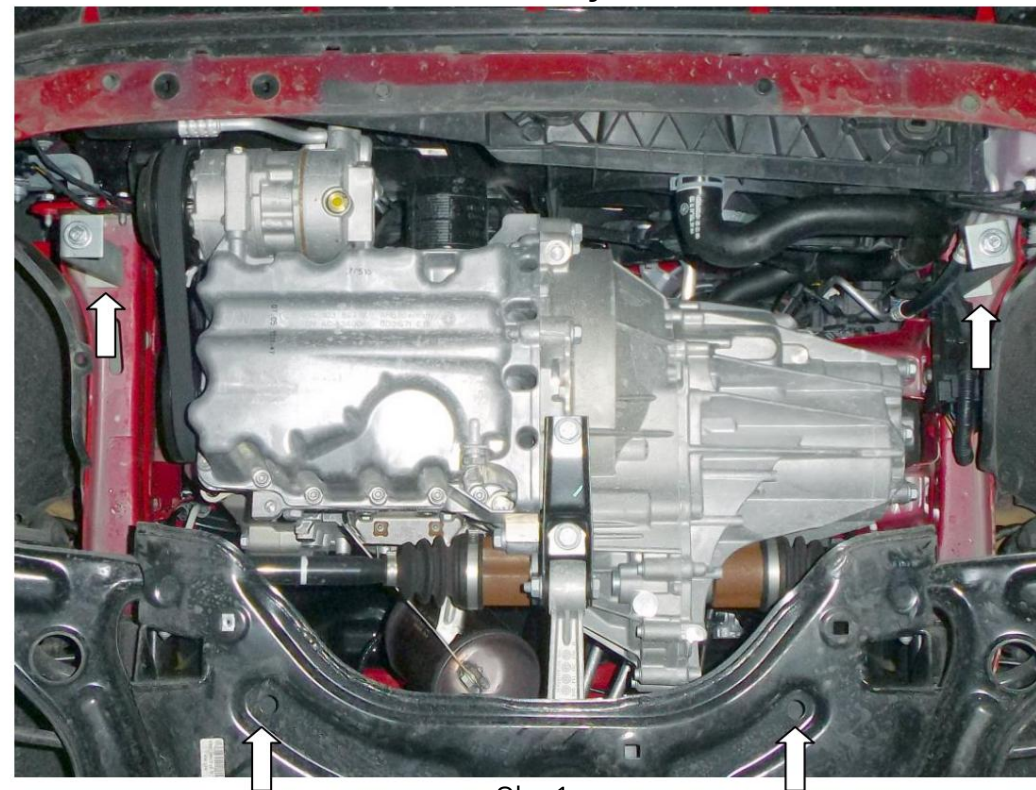
č. neuvedené	Meno	Označenie	Množstvo	Poznámka
1	Panel 2	1.0596.00.6.003.667	1	
	Konzola 3	1.0596.00.6.005.285	2	
	Skrutka 4	M8x25	2	
	Tyč 6	M10x45	2	
	Upevňovací prvok 7	STP.8.006.024	2	S vodičkom
	Podložka 8	521.6.013.002	2	
	Podložka 9	A8	4	
	Doraz f26x20	A10	4	
	Matica 10	STP.8.010.012	2	
	tlmič nárazov 11	M8	2	
			3	

Schéma montáže ochrany kľukovej skrine a prevodovky.



Ochrana sa vzťahuje na motor, prevodovku a chladič.

Inštalácia ochrany



Obr. 1

1. Odstráňte štandardný plastový ochranný kryt.
2. Vložte upevňovacie prvky 6 do otvorov bočných prvkov a nainštalujte konzoly 2.
3. Nainštalujte plastovú ochranu späť a vyvrtajte otvor pod držiakom.
4. Nasadte pásy 5 cez bočné otvory nosníka motora a zaskrutkujte skrutky 4 cez dorazy 9.
5. Vložte ochranu do drážok pod nainštalovanými skrutkami 4 a pripevnite ju k držiakom vpredu pomocou 2 skrutiek 3.
6. Uťahnite všetky upevňovacie body.

POZOR!!! Po inštalácii ochrany nedovoľte, aby sa ochranné prvky dostali do kontaktu s pohyblivými časťami komponentov a zostáv vozidla.

VIN: TMBZZZAAZZGD600221

Hmotnosť = 8,2 kg.