

Ochrana kľukovej skrine, prevodovka

1,0605,00

Volvo XC90 II, 2015-  
Volvo S90 II/V90 II, 2016-

## Ochrana 1,0605,00

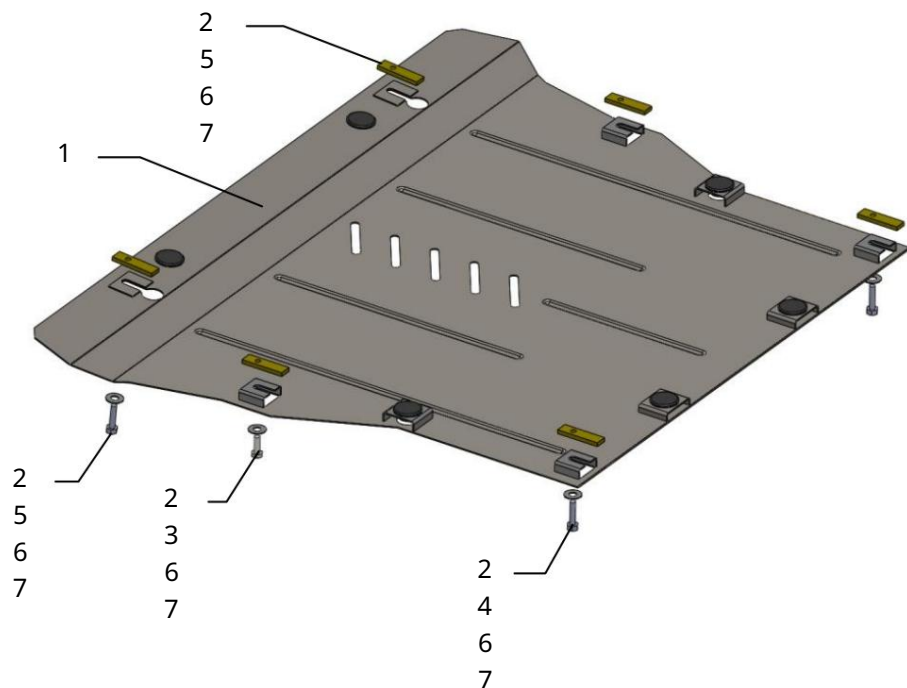
Použitelnosť: Volvo XC 90 II 2015-; S90 II/V90 II, 2.0TDI, A

Rok výroby 2016

Úplnosť:

Č. <small>navrhované</small>	Meno	Označenie	Množstvo	Poznámky
1	Panel 2 Tyč 3	1.0605.00.6.003.675	1	
	Skrutka 4	STP.8.006.022	6	
	Skrutka 5	M8x25	2	
	Skrutka 6	M8x35	2	
	Podložka 7	M8x45	2	
	Podložka 8	A8	6	
	TLmič nárazov	A10	6	
	30 9 Grover	---	6	
		M8	6	

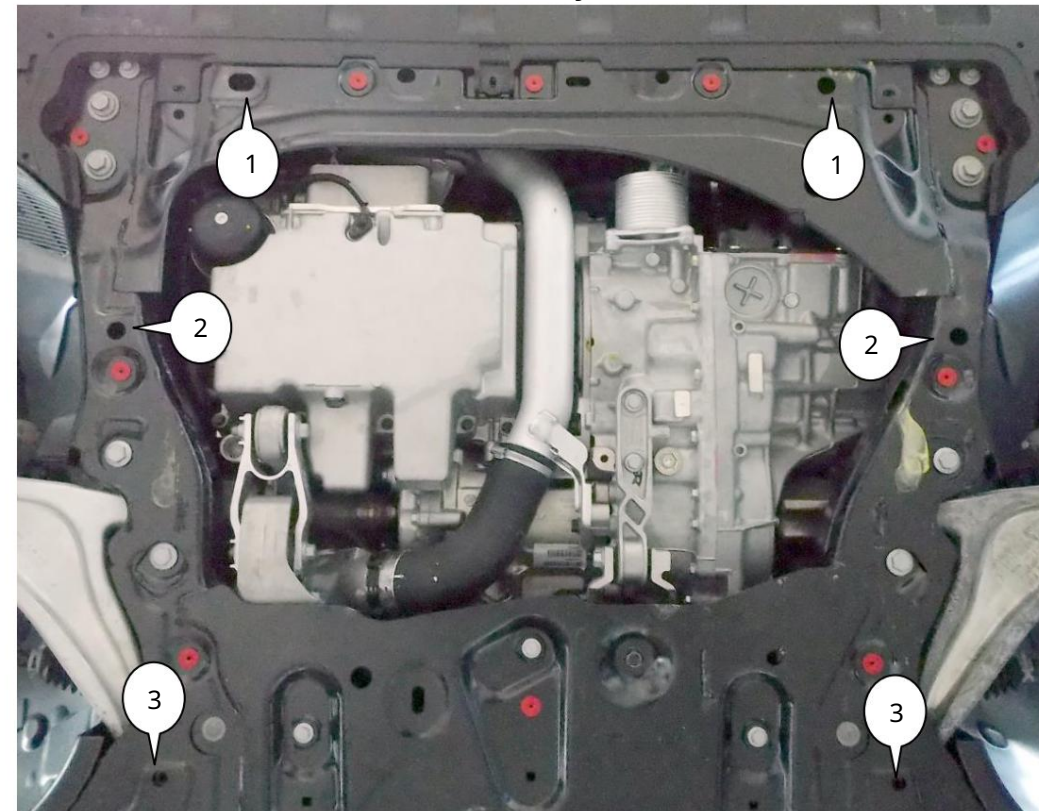
Schéma montáže ochrany kľukovej skrine.



Hmotnosť = 12 kg

POZOR!!! Po inštalácii ochrany nedovoľte, aby sa ochranné prvky dostali do kontaktu s pohyblivými časťami komponentov a zostáv vozidla.

## Inštalácia ochrany



Obr. 1

1. Odstráňte štandardný kryt.
  2. Umiestnite lišty 2 (poz. 1, 2, 3) cez otvory v pomocnom ráme motora a zaskrutkujte do nich skrutky 3, 4, 5 podľa montážnej schémy, obr. 1.
  3. Zaistite ochranu drážkami pod všetkými nainštalovanými skrutkami, obr. 2.
  4. Utiahnite všetky upevňovacie body.
- Ochrana pokrýva motor a prevodovku.