

Obr. 3



Obr. 2



Ochrana chladiča, riadiacej tyče,
prednej nápravy, motora, prevodovky.

1,0606,00

Suzuki Jimny 2012-

Inštalácia ochrany.

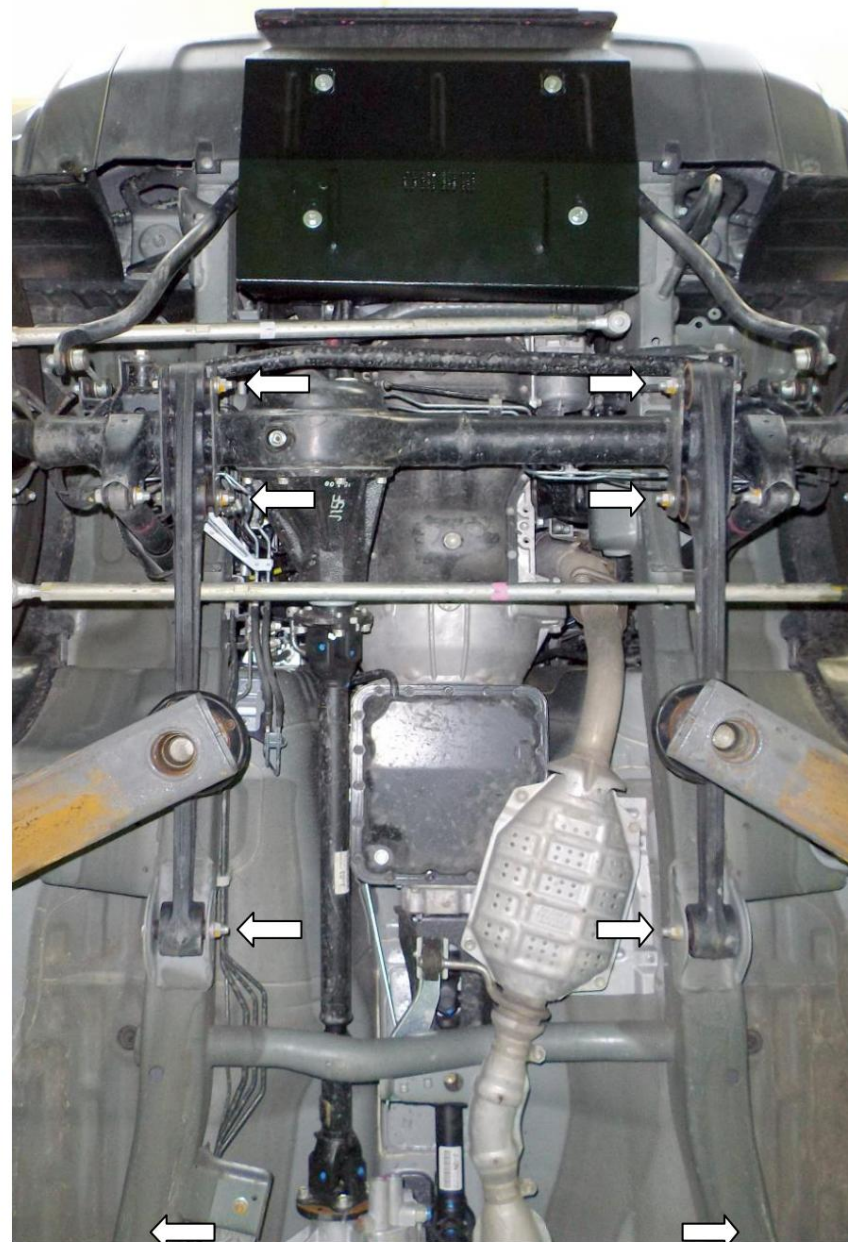
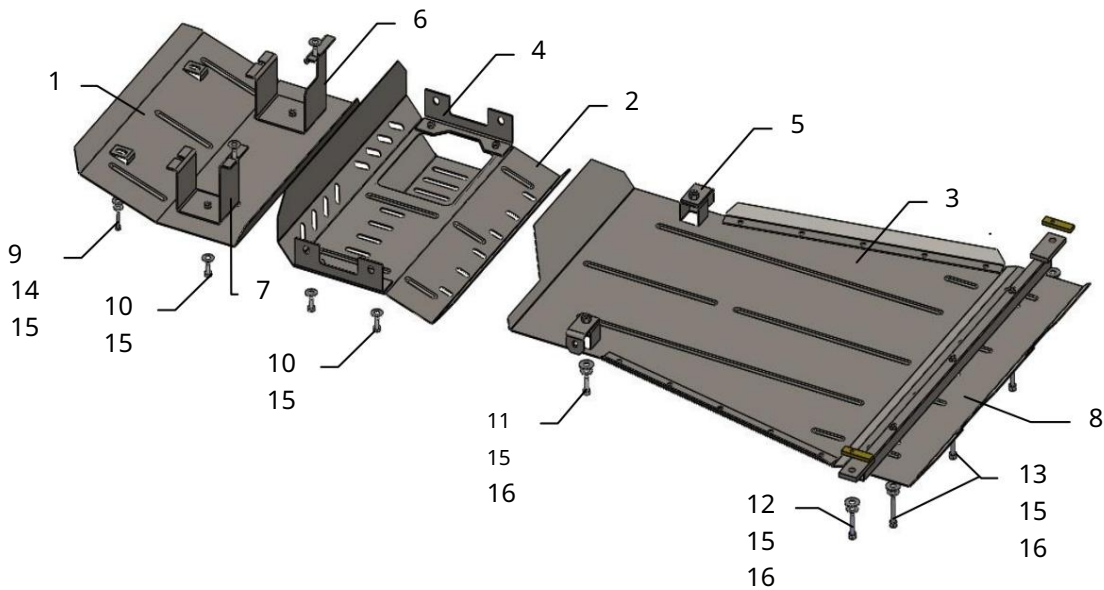
1. Nainštalujte konzoly 6, 7 pod štandardné montážne skrutky stabilizátora a štandardné matice so skrutkami 10, obr. 1.
2. Nainštalujte panel 1 na konzoly 6, 7 a štandardné miesta upevnenie nárazníka auta skrutkami 9, 10, obr. 1.
3. Upevnite konzoly 4 pod štandardné matice pozdĺžnych tyčí, Obr. 1.
4. Namontujte panel 2 na konzoly 4 pomocou skrutiek 10. 5. Namontujte konzoly 5 pod štandardné pozdĺžne matice. tyče, obr. 1.
6. Namontujte nosník 8 na bočné nosníky vozidla pomocou skrutiek 12 s použitím pásikov 17, obr. 1.
7. Nainštalujte panel 3 na konzoly 5 pomocou skrutiek 11 a na nosník 8. skrutky 13.
8. Utiahnite všetky upevňovacie body.

Ochrana 1,0606,00

Použitelnosť: Suzuki Jimny JB 2012-

Úplnosť:

| č. č.1 | Meno | Označenie | Množstvo | Poznámky |
|--------|------------------------|---------------------|----------|----------|
| | Panel 2 Panel 3 | 1.0606.00.6.003.672 | 1 | |
| | Panel 4 Konzola 5 | 1.0606.00.6.003.673 | 1 | |
| | Konzola 6 Konzola | 1.0606.00.6.003.674 | 1 | |
| | 7 Konzola 8 Nosník 9 | 1.0606.00.6.005.287 | 2 | |
| | Skrutka 10 Skrutka 11 | 1.0606.00.888005 | 2 | |
| | Skrutka 12 Skrutka 13 | 1.0606.00.6.005.289 | 1 | |
| | Skrutka 14 Podložka 15 | 1.0606.00.6.005.290 | 1 | |
| | Podložka 16 | 1.0606.00.6.004.313 | 1 | |
| | Podložka 17 | M6x25 | 2 | |
| | Tyč | M8x16 | 8 | |
| | | M8x25 | 2 | |
| | | M8x35 | 2 | |
| | | M8x45 | 3 | |
| | | A6 | 2 | |
| | | A8 | 17 | |
| | | A10 | 7 | |
| | | STP.8.8 | 2 | |



Obr.

1 Nainštalujte ochranné prvky podľa montážnej schémy.
VIN: JSAFJB43V00630638

POZOR!!! Po inštalácii ochrany nedovoľte, aby sa ochranné prvky dostali do kontaktu s pohyblivými časťami komponentov a zostáv vozidla.