



Ochrana, prevodovka, manuálna

prevodovka 1.0610.00

Toyota Land Cruiser Prado 120

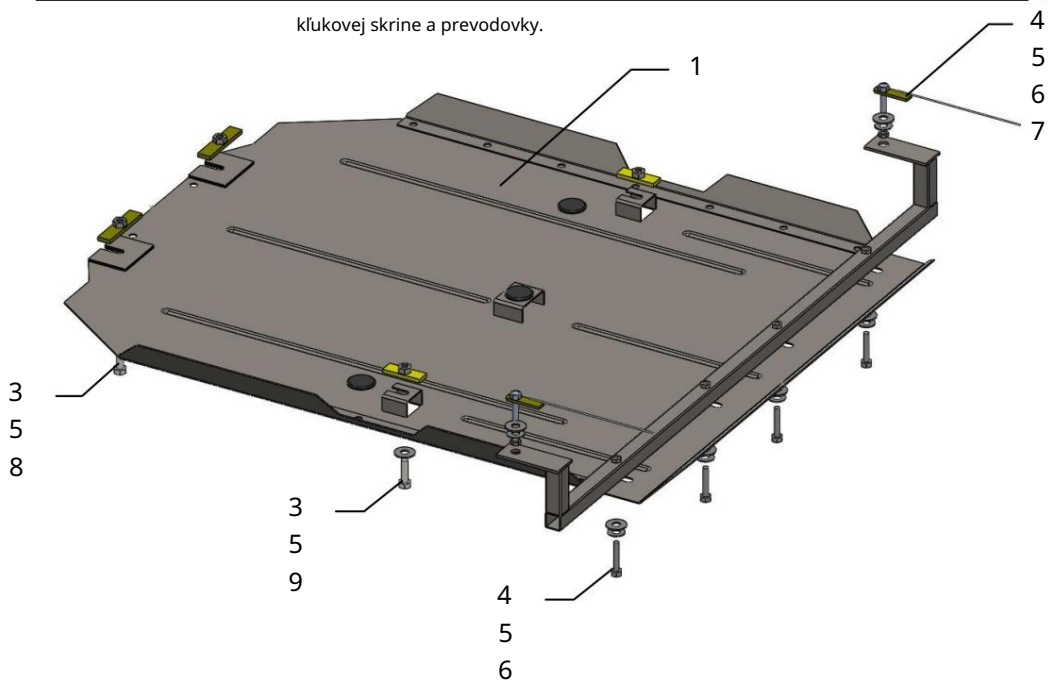
Ochrana 1,0610,00

Použitelnosť: Toyota Landcruiser Prado 120

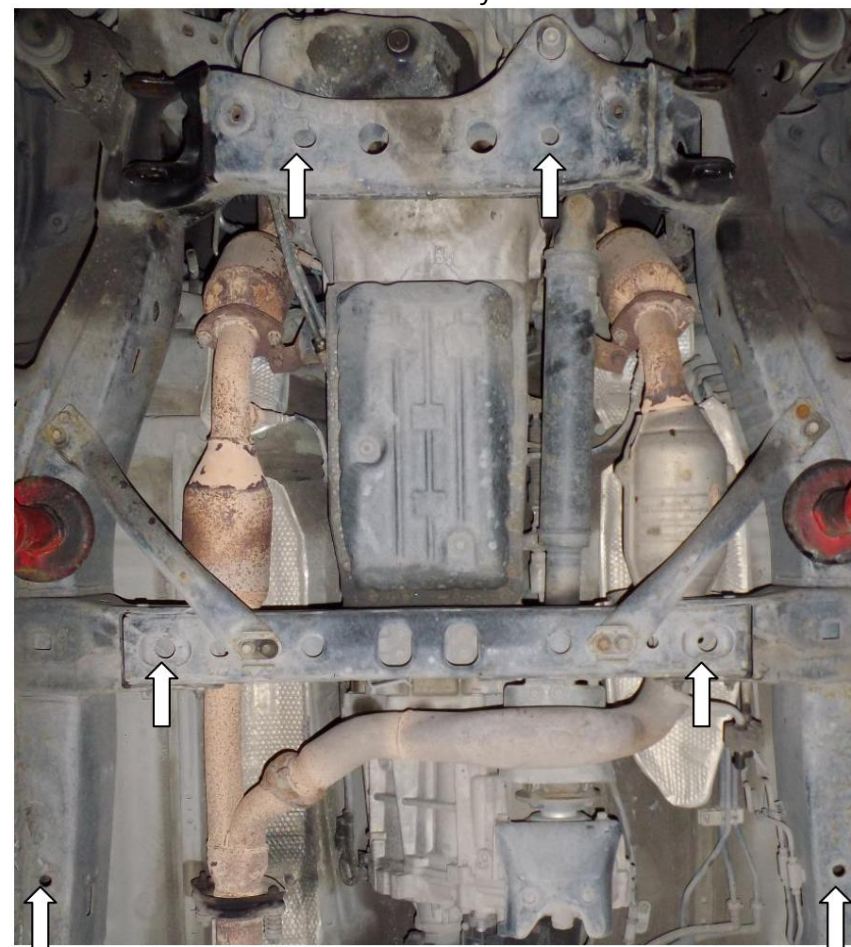
Úplnosť:

č. neuvádzané	Meno	Označenie	Množstvo	Poznámka
1	Panel 2 Nosník	1.0610.00.6.003.683	1	
3	Skrutka 4	1.0610.00.6.004.314	1	
	Skrutka 5	M10x35	4	
	Podložka 6	M8x45	4	
	Podložka 7	A8	6	
	Matica 8	A10	10	
	Upevňovací prvok 9	M8	2	
	Tyč 10	521.6.013.003	2	s vodičkom
	Tlmič 11	STP.6.006.016SB	2	
	nárazov 30	STP.6.006.017SB	2	
	Schéma montáže ochrany		3	

klukovej skrine a prevodovky.



Inštalácia ochrany



Obr. 1

1. Nainštalujte pásy 10 cez otvory v priečniku pod motorom a utiahnite skrutky 3, obr. 1.
2. Nasadte pásy 9 cez otvory v nosníku prevodovky a utiahnite skrutky 3, obr. 1.
3. Vložte upevňovacie prvky 8 do otvorov bočných prvkov a namontujte nosník 2 pomocou matíc 7 a podložiek 6, 6, obr. 1.
4. Vložte panel 1 do drážok pre nainštalované skrutky, tiež upevnite na nosník 2 skrutkami 4.
5. Utiahnite všetky upevňovacie body.

Ochrana sa zatvára, prevodovka, manuálna prevodovka.

POZOR!!! Po inštalácii ochrany nedovoľte, aby sa ochranné prvky dostali do kontaktu s pohyblivými časťami komponentov a zostáv vozidla.